



КАЛИБР

www.kalibrcompany.ru



НПЦС - 1,8/65-600

Руководство по эксплуатации

Насос погружной центробежный скважинный

Уважаемый покупатель!

При покупке насоса погружного центробежного скважинного Калибр НПЦС – 1,8/65-600, убедитесь, что в талоне на гарантийный ремонт проставлены: штамп магазина, дата продажи и подпись продавца, а также указаны модель и заводской номер насоса.

Перед использованием внимательно изучите настоящее руководство. В процессе эксплуатации соблюдайте его требования для обеспечения оптимального функционирования насоса и продления срока его службы.

Приобретённый Вами циркуляционный насос погружной центробежный скважинный может иметь некоторые отличия от настоящего руководства, не влияющие на условия его эксплуатации.

1. Основные сведения об изделии

1.1 Назначение и принцип действия

Насос погружной центробежный скважинный (далее по тексту – насос) предназначен для подачи воды из скважин диаметром от 90 мм и более в бытовых условиях. Насосом можно подавать воду из шахтных колодцев, резервуаров и открытых водоёмов для полива садов и огородов. Возможно использование для понижения уровня грунтовых вод. Насос эксплуатируется полностью погруженным в перекачиваемую жидкость.

Привод насоса осуществляется однофазным асинхронным двигателем переменного тока. Вращение с якоря двигателя, через соединительную муфту передаётся на вал насоса, соосный с двигателем. На валу насоса крепится нагнетатель в виде рабочего колеса (крыльчатки) с диффузором. В результате воздействия крыльчатки на жидкость, она выходит из диффузора нагнетателя с высокой скоростью в выходной патрубок. За счёт этого, создаётся давление, необходимое для подъёма жидкости на нужную высоту. Давление у нагнетателя понижается, и вода через отверстия водозабора попадает в насос. Насос имеет небольшой диаметр (4 дюйма), что позволяет размещать его в достаточно узких скважинах.

1.2 Вид климатического исполнения данной модели УХЛ 4 по ГОСТ 15150-69, то есть, рассчитан на работу при температуре окружающей среды от +1 до +40 °С. Степень защиты – IP68 (по ГОСТ 14254-96).

2. Технические данные и комплектность поставки

2.1 Габаритные размеры и вес представлены в таблице:

Габаритные размеры в упаковке, мм	
- длина	540
- ширина	180
- высота	80
Вес (нетто/брутто), кг	7,6/7,0

2.2 Основные технические характеристики представлены в таблице:

Параметры электросети, В/Гц	220/~50
Потребляемая мощность, Вт	600
Максимальная производительность, м ³ /час	1,8
Максимальная высота подъёма, м	65
Максимальная температура воды, °С	40
Диаметр выходного штуцера, дюйм	1
Диаметр насоса, мм	78
Максимальный размер частиц, мм	0,5
Класс стойкости изоляции	В
Длина кабеля питания, м*	15
Степень защиты (по ГОСТ 14254-96)	IP68

** В зависимости от поставки длина кабеля питания может меняться*

Расшифровка серийного номера на шильдике изделия:

S/N XX XXXXXXXX/ XXXX

буквенно-цифровое обозначение / год и месяц изготовления

2.3 Насос поставляется в продажу в следующей комплектации*:

Насос	1
Кабель питания с вилкой	1
Руководство по эксплуатации	1
Упаковка	1

** в зависимости от поставки комплектация может изменяться*

2.4 Общий вид насоса представлен на рис.1

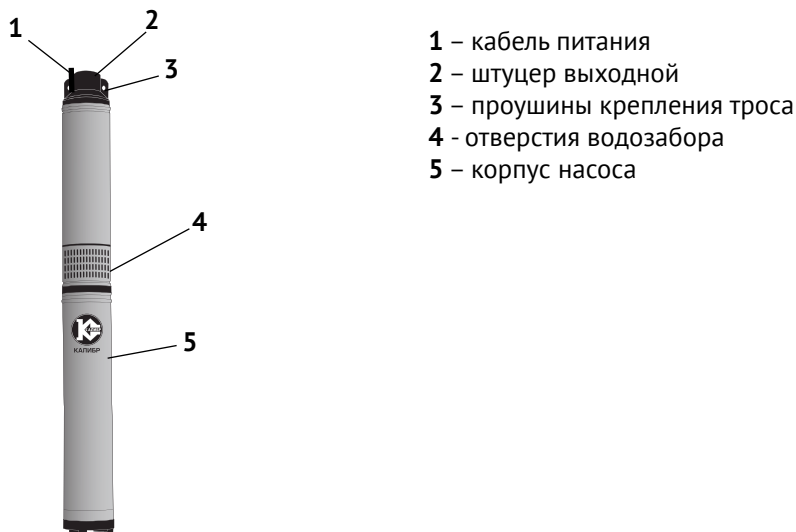


рис. 1

2.5 Двигатель и насос расположены в нержавеющей корпусе (рис.1 поз.5). Насос приводится в действие асинхронным двигателем переменного тока. Подключение насоса к сети осуществляется кабелем питания (рис.1 поз.1) со штепсельной вилкой с заземляющим контактом. Насос начинает работу при подключении к сети питания.

3. Меры безопасности при использовании

Подключение насоса к питающей электросети должно осуществляться в строгом соответствии с «Правилами технической эксплуатации электроустановок потребителей» и «Правилами техники безопасности при эксплуатации электроустановок потребителей» (ПТЭ и ПТБ).

3.1 При эксплуатации насоса необходимо соблюдать все требования руководства по его эксплуатации, не подвергать его ударам, перегрузкам, воздействию грязи и нефтепродуктов.

3.2 При понижении температуры воздуха ниже 0°C необходимо обеспечить условия, исключающие возможность замерзания воды в напорном трубопроводе во время отключения насоса.

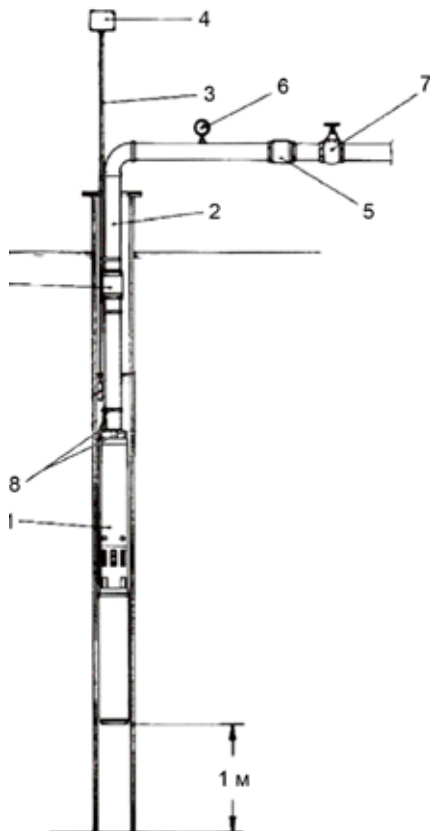
3.3 Не рекомендуется длительное (более семи суток) нахождение насоса в скважине в нерабочем состоянии.

3.4 При наращивании кабеля необходимо обеспечить его абсолютную герметичность. Для этого используются специальные термоусадочные или заливные муфты.

3.5 При эксплуатации насоса ЗАПРЕЩАЕТСЯ:

- обслуживание и ремонт насоса, включённого в сеть питания;
- эксплуатировать насос при повышенном напряжении в сети;
- работа насоса без расхода воды и при закрытом запорном вентиле;
- использовать электрокабель для подвешивания насоса;
- использовать магистральные трубы диаметром менее 25 мм;
- включать насос в сеть при неисправном электродвигателе;
- разборка электродвигателя насоса с целью устранения неисправностей;
- работать при повреждении штепсельной вилки или кабеля питания;
- использовать удлинитель, если место соединения штепсельной вилки питающего провода и розетки удлинителя не защищено от влаги;
- эксплуатировать насос при поломке или появлении трещин в корпусных деталях.

4. Подготовка к работе, схема установки



- 1 – насос
- 2 – труба (шланг)
- 3 – кабель питания
- 4 – вилка подключения питающей сети
- 5 – обратный клапан
- 6 – манометр
- 7 – запорный вентиль
- 8 – проушины крепления троса.

рис. 2



Внимание! Монтаж схемы и ввод в эксплуатацию должен осуществляться квалифицированным персоналом.

4.1 Подача воды скважинного насоса зависит от многих объективных факторов: глубина водоносного слоя воды, длина и диаметр используемого шланга, дальность подачи воды и т.п.

4.2 Рекомендуемая схема установки насоса представлена на рис.2

4.3 Привяжите 2 троса к проушинам (рис.2 поз.8) на корпусе насоса. Кабель питания (рис.2 поз.3) рекомендуется зафиксировать к одному из тросов, на котором закреплён насос (рекомендуемый интервал 2 – 3 м).

4.4 Понижение напряжения при работающем насосе за счёт падения напряжения в кабеле, ведёт к снижению развиваемого насосом напора, производительности и к повышению потребляемого тока.

4.5 При возможном понижении напряжения в сети ниже 200 В, рекомендуется применять стабилизатор напряжения, соответствующий мощности двигателя насоса.

4.6 В случае остановки работающего насоса из-за срабатывания теплового реле (прекращение подачи воды, отключение питающей сети), включение насоса происходит автоматически (после остывания двигателя, появление напряжения в сети).

4.7 Шланги при присоединении укладывайте без скручивания и перегибов.

4.8 Во избежание перегрева и порчи питающего кабеля при работе насоса, не оставляйте его излишки в плотно смотанной бухте, затрудняющей доступ воздуха для охлаждения.

4.9 Для предотвращения выкачивания воды из скважины (колодца), сравните их наполняемость с объёмной подачей насоса. Для этого частично перекройте вентиль (рис.2 поз.7) на выходе шланга из скважины (колодца).

4.10 Уменьшение объёмной подачи полным перекрытием вентиля может привести насос к перегреву (сработает тепловое реле).

5. Использование по назначению



Внимание! Перед началом эксплуатации внимательно изучите меры безопасности, указанные в п.3 данного Руководства.

5.1 Перед запуском всегда осматривайте кабель питания и вилку на предмет возможного повреждения.

5.2 Убедитесь, что все электрические соединения надёжно защищены от воздействия влаги.

5.3 Насос оснащён встроенным автоматическим выключателем (тепловым реле), который срабатывает при перегреве двигателя. Насос включается автоматически после остывания двигателя.

5.4 Не устанавливайте насос близко ко дну скважины (колодца). Густая донная масса может привести к его засорению и выходу из строя.

5.5 Насос не требует смазки и заполнения водой, он включается в работу непосредственно после погружения в воду.

5.6 При длительных отключениях насоса, находящегося в скважине, производите профилактические пуски продолжительностью не менее двух часов не реже одного раза в неделю.

5.7 Не реже одного раза в месяц проводите замер статического и динамического уровней воды в скважине.

5.8 При понижении температуры воздуха ниже 0°C необходимо обеспечить условия, исключающие возможность замерзания воды в напорном трубопроводе во время отключения насоса.

6. Техническое обслуживание

Если монтаж насоса произведён в соответствии с рекомендациями, изложенными в данном руководстве, то он не нуждается в дополнительном техническом обслуживании.



Внимание! *Перед тем как произвести действия по настройке или регулировке, насос необходимо отключить от питающей сети и при необходимости освободить от жидкости.*

7. Срок службы, хранение и утилизация

7.1 Срок службы насоса – 3 года.

7.2 Насос должно храниться до начала эксплуатации законсервированным, в упаковке изготовителя в складском помещении при температуре окружающего воздуха от -5 до +40 °C и относительной влажности не более 80%.

7.3 Указанный срок службы действителен при соблюдении потребителем требований настоящего руководства.

7.4 При полной выработке ресурса насоса необходимо его утилизировать с соблюдением всех норм и правил. Для этого необходимо обратиться в специализированную компанию, которая, соблюдая все законодательные требования, занимается профессиональной утилизацией электрооборудования.

8. Гарантия изготовителя (поставщика)

8.1 Гарантийный срок эксплуатации насоса – 12 календарных месяцев со дня продажи.

8.2 В случае выхода насоса из строя в течение гарантийного срока эксплуатации по вине изготовителя, владелец имеет право на бесплатный гарантийный ремонт, при соблюдении следующих условий:

- отсутствие механических повреждений;
- отсутствие признаков нарушения требований руководства по эксплуатации;

9. Возможные неисправности и способы их устранения

Неисправности	Возможные причины	Методы устранения
Насос не запускается	Отсутствие напряжения в сети	Проверить напряжение в сети
	Вышел из строя пусковой конденсатор	Обратиться в сервисный центр
При погружении насоса с обратным клапаном, насос работает, но не качает воду	В насосе образовалась воздушная пробка из-за обратного клапана	Опустить насос на большую глубину или установить клапан дальше от насоса
	Клапан заблокирован или неправильно смонтирован	Проверить клапан и правильность его монтажа
Недостаточная подача и напор	Засорение фильтрующей сетки	Очистить фильтрующую сетку
	Сильное загрязнение насоса	Прокачать насос, погрузив его в чистую в чистую воду
	Износ рабочего колеса	Обратиться в сервисный центр
Насос прекратил качать воду	Недостаточный уровень воды в скважине	Опустить насос на большую глубину
	Засорение фильтрующей сетки	Очистить фильтрующую сетку
	Насос заклинило из-за сильного загрязнения	Обратиться в сервисный центр
	Износ рабочего колеса	

www.kalibrcompany.ru

