

RU Инструкция по эксплуатации

Мотобур бензиновый BR-63/000.



Уважаемый покупатель!

Благодарим за покупку продукции BRAIT®. В данном руководстве приведены правила эксплуатации инструмента BRAIT®. Перед началом работ внимательно прочтите руководство. Эксплуатируйте инструмент в соответствии с правилами и с учетом требований безопасности, а также руководствуясь здравым смыслом. Сохраните инструкцию, при необходимости Вы всегда можете обратиться к ней. Линейка продукции BRAIT® постоянно расширяется новыми моделями. Продукция BRAIT® отличается эргономичным дизайном, обеспечивающей удобство ее использования, продуманной конструкцией, высокой мощностью и производительностью. В связи с изменениями в технических характеристиках содержание руководства может не полностью соответствовать приобретенному инструменту. Производитель оставляет за собой право вносить изменения в конструкцию отдельных деталей без предварительного уведомления. Имейте это в виду, читая руководство по эксплуатации.



Внимание! Внешний вид инструмента может незначительно отличаться от приведенного на рисунках. Это вызвано техническими усовершенствованиями моделей. Изготовитель оставляет за собой право вносить изменения в конструкцию и комплектацию инструмента без предварительного уведомления пользователя, с целью повышения его потребительских качеств.

Дата изготовления может быть определена цифрами серийного номера, размещённого на изделии, и (или) может быть указана на упаковке изделия.

Содержание

1.	Техническое описание	3
1.1	Технические характеристики	3
1.2	Комплектация	3
1.3	Устройство	4
2.	Меры предосторожности	4
3.	Техника безопасности при обслуживании	5
4.	Подбор шнека	6
5.	Сборка	6
6.	Эксплуатация	6
7.	Обслуживание	10
8.	Хранение	11
9.	Гарантийные обязательства	11



Внимание!



Внимательно изучите данную инструкцию по эксплуатации и техническому обслуживанию. Храните её в защищенном месте.

1. Техническое описание

1.1 Технические характеристики

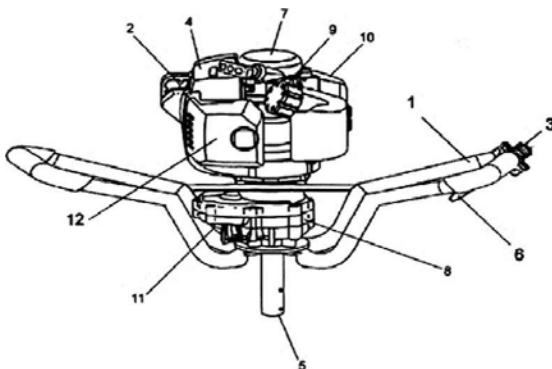
Наименование	BR-63/000
Тип двигателя	2-х тактный, возд. охлаждения
Мощность	3500 Вт
Топливная смесь	50/1
Вес нетто/брутто	9.5/10.2 кг
Объем двигателя	63 см ³
Габариты коробки	60см*35см*37см

1.2 Комплектация

1. Мотобур бензиновый ----- 1 шт.
2. Инструмент (ключ-отвертка) ----- 1 шт.
3. Инструкция по эксплуатации ----- 1 шт.
4. Ёмкость для смешивания топливной смеси ----- 1 шт.

1.3 Устройство

- 1.Рукоятка
- 2.Колпачок свечи зажигания
- 3.Выключатель зажигания
- 4.Глушитель
- 5.Приводной вал
- 6.Дроссельное пусковое устройство
- 7.Возвратный стартер
- 8.Редуктор
- 9.Крышка топливного бака
- 10.Топливный бак
- 11.Смазочное отверстие
- 12.Воздушный фильтр



Внимание!

Внешний вид инструмента может незначительно отличаться от приведенного на рисунках. Это вызвано техническими усовершенствованиями моделей. Изготовитель оставляет за собой право вносить изменения в конструкцию и комплектацию инструмента без предварительного уведомления пользователя, с целью повышения его потребительских качеств.

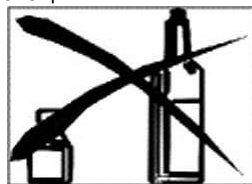
1.4 Применение

Мотобур безиновый (далее в тексте мотобур, бур, изделие, инструмент) предназначен для использования только в бытовых целях. Бытовой тип инструмента подразумевает использование его для бытовых нужд не более 20 часов в неделю, при этом каждые 15-20 минут непрерывной работы рекомендуется совершать перерыв около 3-5 минут для отдыха, очистки и охлаждения инструмента.

2. Меры предосторожности

При правильном использовании, мотобур является мощным, высокопроизводительным инструментом. Для приятной и безопасной работы, всегда строго следуйте нижеуказанным правилам безопасности и предупреждениям в данном руководстве. Перед применением нового аппарата внимательно прочтите руководство пользователя. Проверьте правильность сборки и регулировки оборудования. Запустите аппарат и проверьте регулировку карбюратора.

1. Мотобур должен использоваться только взрослыми людьми в хорошей физической форме, ознакомленными с руководством по эксплуатации.
2. Не работайте мотобуром, если Вы устали, либо находитесь под воздействием алкоголя или медикаментов.
4. Надевайте нескользящую защитную обувь, защитные перчатки, очки, наушники и шлем.
3. При работе с инструментом, никогда не надевайте шарфы, украшения и что-либо подобное, что может попасть во вращающиеся части инструмента и бур.
5. Не позволяйте людям находиться в рабочей зоне во время запуска и работы.
6. Не начинайте работу, пока Вы не убедитесь, что рабочая зона чиста. Не работайте вблизи электрических кабелей.
7. Используйте мотобур только в хорошо проветриваемых местах, не работайте мотобуром в закрытых помещениях.
8. Перемещайте мотобур с выключенным двигателем и с отсоединенным шнеком.
9. Немедленно замените шнек, при наличии на нем каких-либо трещин или повреждений.
10. Используйте смесь бензина с октановым числом 92 и масла для двухтактных двигателей, в соотношении 50:1
11. Заправляйте инструмент вдали от источников огня и с выключенным двигателем. Никогда не курите во время заправки мотобура.
12. Никогда не снимайте крышку топливного бака, когда работает двигатель. Если топливо разольется, перед запуском удалите мотобур минимум на 3 метра от этого места.
13. Всегда содержите рукоятки мотобура сухими и чистыми.
14. Перед запуском убедитесь, что шнек ничем не заблокирован.
15. Всегда работайте в устойчивом и безопасном положении.
16. Никогда не трогайте шнек и не выполняйте обслуживание при работающем двигателе.



17. Убедитесь, что шнек не вращается на холостом ходу двигателя.
18. Крепко держите мотобур обеими руками; держите все части тела вдали от шнека и глушителя.
19. Никогда не пытайтесь выполнить самостоятельный ремонт. Обратитесь в специализированный сервис.
20. Храните мотобур в вертикальном положении в сухом месте с пустым топливным баком.
21. Проверяйте мотобур каждый день, чтобы убедиться, что каждое приспособление функционирует.
22. Перемещайте мотобур во время работы на холостом ходу двигателя.
23. Никогда не трогайте покрытие свечи зажигания или провод, если двигатель работает. Это может привести к удару электрическим током.
24. Не используйте мотобур, пока полностью не поймете специфических методов работы. Всегда следуйте инструкциям производителя во время технического обслуживания.
25. После того, как двигатель заведется или перед его остановкой, дайте ему поработать 2-3 минуты на холостом ходу без нагрузки. Избегайте работы на высоких оборотах без нагрузки. Никогда резко не останавливайте двигатель на высоких скоростях.
26. Никогда не трогайте глушитель и цилиндр после запуска двигателя. Это может привести к серьезным ожогам.
27. Если Ваш мотобур более не пригоден к использованию, утилизируйте его должным образом, без нанесения вреда окружающей среде, отнеся его Вашему местному дилеру, который организует необходимую утилизацию.
28. Передавайте в пользование свой мотобур только квалифицированным пользователям, полностью ознакомленным с правилами эксплуатации мотобура.
29. Ремонт, не указанный в данном руководстве, должен осуществляться квалифицированным персоналом.
30. Храните это руководство под рукой и обращайтесь к нему перед каждым использованием инструмента.
31. Не разбирайте стартер, Вы можете получить травму от возвратной пружины.
32. Регулярно проверяйте, настраивайте и очищайте инструмент. При замене деталей, используйте инструменты, рекомендованные нашей компанией.
33. Запрещается присоединять к механизму инструменты и приспособления, не указанные производителем.

3. Техника безопасности при обслуживании

Выполняйте техобслуживание аппарата в соответствии с рекомендованными процедурами.

1. Отсоедините свечу зажигания, прежде чем производить техобслуживание, за исключением работ по регулировке карбюратора.

2. При выполнении регулировки карбюратора не допускать в рабочую зону посторонних.
3. Для замены используйте только оригинальные запчасти, рекомендованные изготовителем.

4. Подбор шнека

Выбрать винтовое сверло в соответствии с материалом, в котором выполняется бурение.

В случае бурения льда, выбрать ледовый шнек. При бурении земли воспользуйтесь земляным шнеком.

Внимание!

Категорически запрещается эксплуатировать поврежденные шнеки!

5. Сборка

Установите выходной вал (2) в отверстие шнека (3) и закрепите его используя, подходящую шпильку (1).

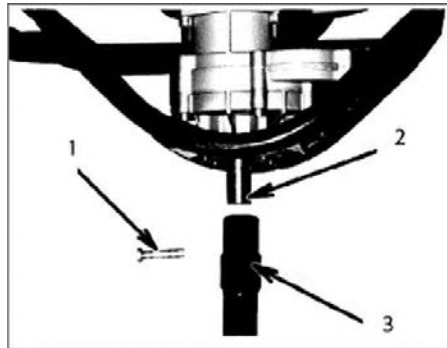


Рис.1



Рис.2

6. Эксплуатация

Топливо

Мотобур оснащён двухтактным двигателем. Всегда эксплуатировать двигатель на топливе, смешанном с маслом.

При заливке топлива или обращении с ним следует обеспечить хорошую вентиляцию.

Всегда использовать неэтилированный бензин с октановым числом не ниже 92 в соотношении с 2хтактным маслом 50:1

Всегда смешивать топливо и масло в отдельном чистом контейнере. Всегда следует начинать с наполнения половины количества используемого топлива. Затем добавить всё количество масла. Смешать (встряхнуть) топливную смесь. Добавить оставшееся количество топлива. Тщательно смешать (встряхнуть) топливную смесь перед заполнением топливного бака. (Рис.2)

Перед заправкой топливом всегда отключать двигатель. При наполнении топливом открывать топливный бак медленно, чтобы сбросить возможное избыточное давление. После заправки осторожно затянуть крышку топливного бака. Всегда удалять аппарат минимум на 3м от зоны топливной заправки, прежде чем запускать его.

Перед заправкой топливом тщательно очистить участок вокруг крышки бака, чтобы в бак не попала грязь. Перед заправкой топливом хорошо смешать топливо путём встряхивания контейнера.

Пуск

1. Установить выключатель зажигания (1) в положение ON (Рис.3).
2. Несколько раз нажать на топливный праймер (4), чтобы топливо потекло через праймер или обратную трубку. (При наличии подобного оснащения) (Рис.4)
3. Потянуть ручку стартера, крепко удерживая ее в руке и не позволяя ей резко вернуться в первоначальное положение. (Не отпускать резко ручку стартера! Может привести к его поломке!)
4. Если Вы услышите, что двигатель начинает заводиться, верните рычаг заслонки в положение RUN (РАБОТА) (открыто). Затем снова быстро потяните возвратный стартер (Рис.5).

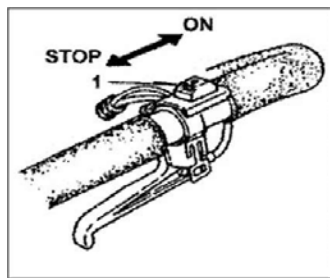


Рис.3

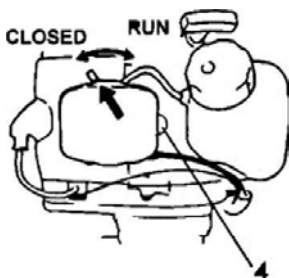


Рис.4



Рис.5

Внимание! Если двигатель не заводится, повторить операцию 2 – 3 раза.

Бурение

1. Крепко держите рукоятку двумя руками, чтобы аппарат не нарушил Ваше равновесие. (Рис.6)
2. Поместить шнек на место, где будет производиться бурение и привести его в движение. Благодаря встроенному центробежному сцеплению эта работа не требует много усилий.
3. При возникновении неестественной вибрации или шумов следует отключить двигатель и проверить аппарат.
4. Остановка. Снизить скорость двигателя и переместить выключатель зажигания в положение остановки STOP. (Рис.7)

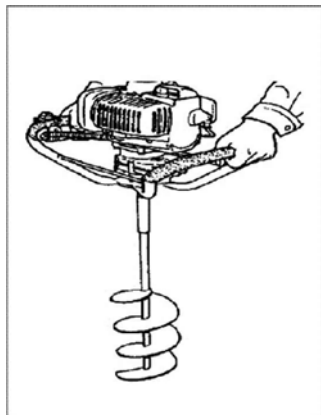


Рис.6

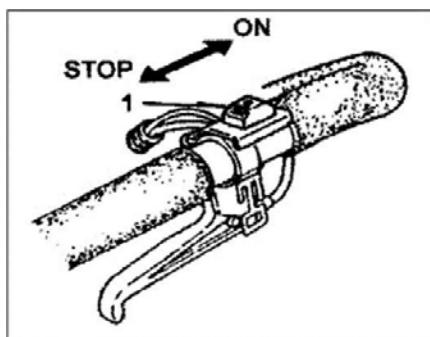


Рис.7

Воздушный фильтр

Воздушный фильтр должен быть очищен от пыли и грязи, чтобы избежать:

1. Неполадок карбюратора
2. Проблем при пуске.
3. Снижения мощности двигателя.
4. Излишнего износа деталей двигателя.
5. Ненормального расхода топлива. Ежедневно очищайте воздушный фильтр, либо чаще, если работа выполняется в пыльной области.

Чистка воздушного фильтра

Демонтировать крышку воздушного фильтра и фильтр. Промыть его в тёплом мыльном растворе. Перед повторной сборкой проверить, чтобы фильтр был сухим. Воздушный фильтр, используемый некоторое время, не может быть очищен полностью. Поэтому его следует регулярно заменять на новый. Всегда необходимо заменять повреждённый фильтр.

Свеча зажигания

На состояние свечи зажигания влияет:

1. Неверная регулировка карбюратора.
2. Неверно составленная топливная смесь (слишком много масла в бензине)
3. Грязный воздушный фильтр.
4. Неблагоприятные условия работы.

Эти факторы вызывают отложения на электродах свечи зажигания, что приводит к неполадкам и затруднениям при пуске. Если мощность двигателя снижается, он трудно запускается или плохо работает на холостом ходу, нужно всегда сначала проверить свечу зажигания.

Если свеча зажигания грязная, необходимо её очистить и проверить межэлектродный зазор. При необходимости выполнить повторную регулировку. Правильный зазор составляет 0.6 мм.

Передача

Каждые 50 часов эксплуатации проверять уровень смазки в передаче или зубчатом зацеплении путём удаления заправочной пробки для смазки на боковой стороне передачи.

Если на торцах зубчатых колёс не видно смазки, заполнить передачу на 3/4 качественной, универсальной литиевой смазкой. Не заполнять передачу полностью.

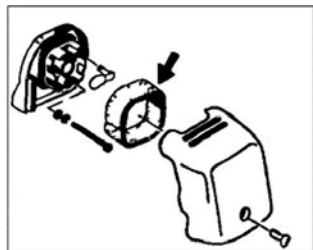


Рис.8

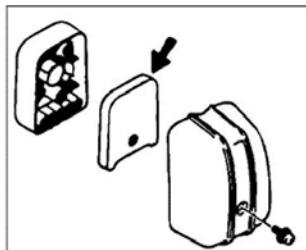


Рис.9

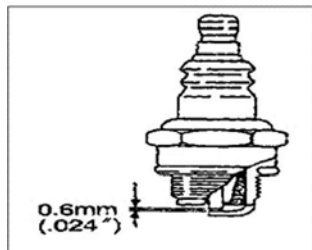


Рис.10

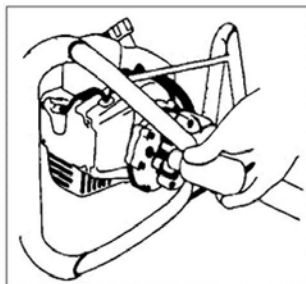


Рис.11

Топливный фильтр

Полностью слить топливо из топливного бака и извлечь из бака линию топливного фильтра. Вытащить фильтрующий элемент из держателя и промыть его теплой водой с моющим средством. Тщательно смыть средство и высушить элемент на воздухе.

Внимание! Если топливный фильтр твердый, сильно загрязнен, полностью заменить его.

Чистка глушителя

Через каждые 100 часов эксплуатации демонтировать глушитель и искровой разрядник (если имеется) и вычищать выхлопной нагар из выхлопного отверстия или входа глушителя.

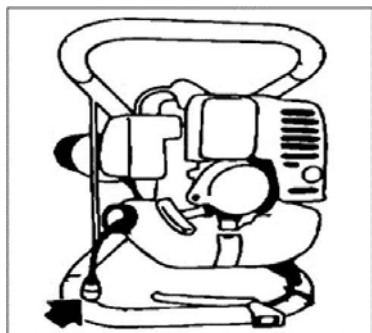


Рис.12

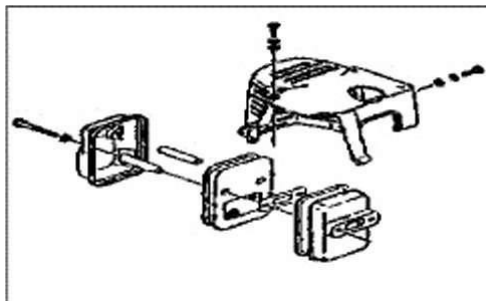


Рис.13

7. Обслуживание

Внимательное отношение к профилактическому обслуживанию продлевает срок службы и повышает эффективность работы мотобура.

Каждый раз перед использованием инструмента, производите визуальный осмотр и проверку.

Внимание!

Запрещается разбирать мотобур и самостоятельно производить ремонт!

Ежедневное обслуживание

Проверять мотобур на надлежащее центрирование, остроту и наличие трещин. Шнек с нарушенным центрированием имеет сильную вибрацию и может повредить устройство.

Проверять прочность затягивания мотобура. Проверка прочности посадки гаек и винтов.

Еженедельное обслуживание

Проверка стартера шнура. Чистка наружной поверхности свечи зажигания. Проверять наполнение редуктора смазкой. Чистка воздушного фильтра.

Ежемесячное обслуживание

Чистка наружной поверхности карбюратора и пространства вокруг него. Чистка вентилятора и пространства вокруг него.

8. Правила хранения

Инструмент должен храниться в отапливаемом и вентилируемом помещении, в недоступном для детей месте, исключая попадания прямых солнечных лучей, при температуре от +5 до +35С, и относительной влажности до 80%.

Утилизация инструмента должна быть произведена без нанесения экологического ущерба окружающей среде, в соответствии с нормами и правилами, действующими на территории Российской Федерации.

9. Гарантийные обязательства

Гарантийный срок эксплуатации составляет 12 месяцев со дня продажи розничной сетью. Если изделие, предназначенное для бытовых (непрофессиональных) нужд эксплуатировалось в коммерческих целях (профессионально), срок гарантии составляет один месяц со дня продажи.



Самостоятельная разборка узлов мотобура в течение гарантийного срока запрещена.

Гарантия не распространяется на изделия с повреждениями, наступившими в результате их эксплуатации с нарушением требований данного руководства:

- механических повреждений в результате удара, падения и т.п.;
- повреждений в результате воздействия огня, агрессивных веществ;
- проникновения жидкостей, посторонних предметов внутрь узлов мотобура;
- небрежное обращение с мотобуром при работе и хранении проявлением чего являются трещины, вмятины на наружных поверхностях, сильное загрязнение, коррозия деталей изделия;
- работа с перегрузкой, что является несоблюдением правил эксплуатации, несвоевременное техническое обслуживание.

Гарантия с мотобура снимается в случае:

- использование мотобура не по назначению;
- применение комплектующих, не предусмотренных данным руководством;
- разборки при попытке устранения дефекта покупателем;
- самовольного изменения конструкции;
- появление дефектов, вызванных действием непреодолимой силы (пожар, наводнение, удар молнии и др.).

При отсутствии в гарантийных талонах даты продажи и штампа магазина претензии не принимаются.

Гарантийной замене не подлежат детали, относящиеся к быстроизнашивающимся (расходный материал): шнек, воздушный фильтр, свеча зажигания, детали механизма стартера, крышка бензобака, пружина демпферная, муфта и чашка сцепления.



Инструкции, указанные в данном руководстве, не относятся к абсолютно всем ситуациям, которые могут возникнуть. Оператор должен осознавать, что контроль над практической эксплуатацией и соблюдение всех предосторожностей, входит в его непосредственные обязанности.

С условиями гарантии ознакомлен.

Претензий к комплектации и внешнему виду не имею.

Покупатель _____

Телефон центрального сервисного центра: +7 (342) 214-52-12

www.fdbrait.ru

Корешок талона №1
на гарантийный ремонт

(Изъят: _____ " _____ 201__ г.)
Исполнитель _____ (подпись) _____ (ФИО)

ДЕЙСТВИТЕЛЕН ПРИ ЗАПОЛНЕНИИ

ТАЛОН №1

на гарантийный ремонт

(Модель: _____)

Серийный номер _____

Представитель ОТК _____
(подпись, штамп)

Заполняет торговая организация

Продан _____
(наименование и адрес предприятия)

Дата продажи _____ М.П.

Продавец _____ / _____
(подпись) (ФИО)

Корешок талона №2
на гарантийный ремонт

(Изъят: _____ " _____ 201__ г.)
Исполнитель _____ (подпись) _____ (ФИО)

ДЕЙСТВИТЕЛЕН ПРИ ЗАПОЛНЕНИИ

ТАЛОН №2

на гарантийный ремонт

(Модель: _____)

Серийный номер _____

Представитель ОТК _____
(подпись, штамп)

Заполняет торговая организация

Продан _____
(наименование и адрес предприятия)

Дата продажи _____ М.П.

Продавец _____ / _____
(подпись) (ФИО)

Заполняет ремонтное предприятие

_____ / _____
[наименование и подпись предприятия]

Исполнитель _____ / _____
[подпись] [ФИО]

Владелец _____ / _____
[подпись] [ФИО]

_____ / _____
[подпись] [ФИО]

Дата ремонта _____ М.П.

Утверждаю _____
[Должность, подпись, ФИО руководителя ремонтного предприятия]

Заполняет ремонтное предприятие

_____ / _____
[наименование и подпись предприятия]

Исполнитель _____ / _____
[подпись] [ФИО]

Владелец _____ / _____
[подпись] [ФИО]

_____ / _____
[подпись] [ФИО]

Дата ремонта _____ М.П.

Утверждаю _____
[Должность, подпись, ФИО руководителя ремонтного предприятия]

Корешок талона №3
на гарантийный ремонт

(Модель: _____ 201__ г.)
(Изыят: _____)
Исполнитель _____ (подпись) _____ (ФИО)

ДЕЙСТВИТЕЛЕН ПРИ ЗАПОЛНЕНИИ

ТАЛОН №3

на гарантийный ремонт

(Модель: _____)

Серийный номер _____

Представитель ОТК _____
(подпись, штамп)

Заполняет торговая организация

Продан _____
(наименование и адрес предприятия)

Дата продажи _____ М.П.

Продавец _____ / _____ /
(подпись) (ФИО)

Корешок талона №4
на гарантийный ремонт

(Модель: _____ 201__ г.)
(Изыят: _____)
Исполнитель _____ (подпись) _____ (ФИО)

ДЕЙСТВИТЕЛЕН ПРИ ЗАПОЛНЕНИИ

ТАЛОН №4

на гарантийный ремонт

(Модель: _____)

Серийный номер _____

Представитель ОТК _____
(подпись, штамп)

Заполняет торговая организация

Продан _____
(наименование и адрес предприятия)

Дата продажи _____ М.П.

Продавец _____ / _____ /
(подпись) (ФИО)

Заполняет ремонтное предприятие

_____ / _____
[наименование и подпись предприятия]

Исполнитель _____ / _____
[подпись] [ФИО]

Владелец _____ / _____
[подпись] [ФИО]

_____ / _____
[подпись] [ФИО]

Дата ремонта _____ М.П.

Утверждаю _____
[Должность, подпись, ФИО руководителя ремонтного предприятия]

Заполняет ремонтное предприятие

_____ / _____
[наименование и подпись предприятия]

Исполнитель _____ / _____
[подпись] [ФИО]

Владелец _____ / _____
[подпись] [ФИО]

_____ / _____
[подпись] [ФИО]

Дата ремонта _____ М.П.

Утверждаю _____
[Должность, подпись, ФИО руководителя ремонтного предприятия]

IBRAIT®