

**ДШ-10/260Э F90010**

**ДШ-10/260Э2 F90110**

**ДШ-10/350Э2 F90125**

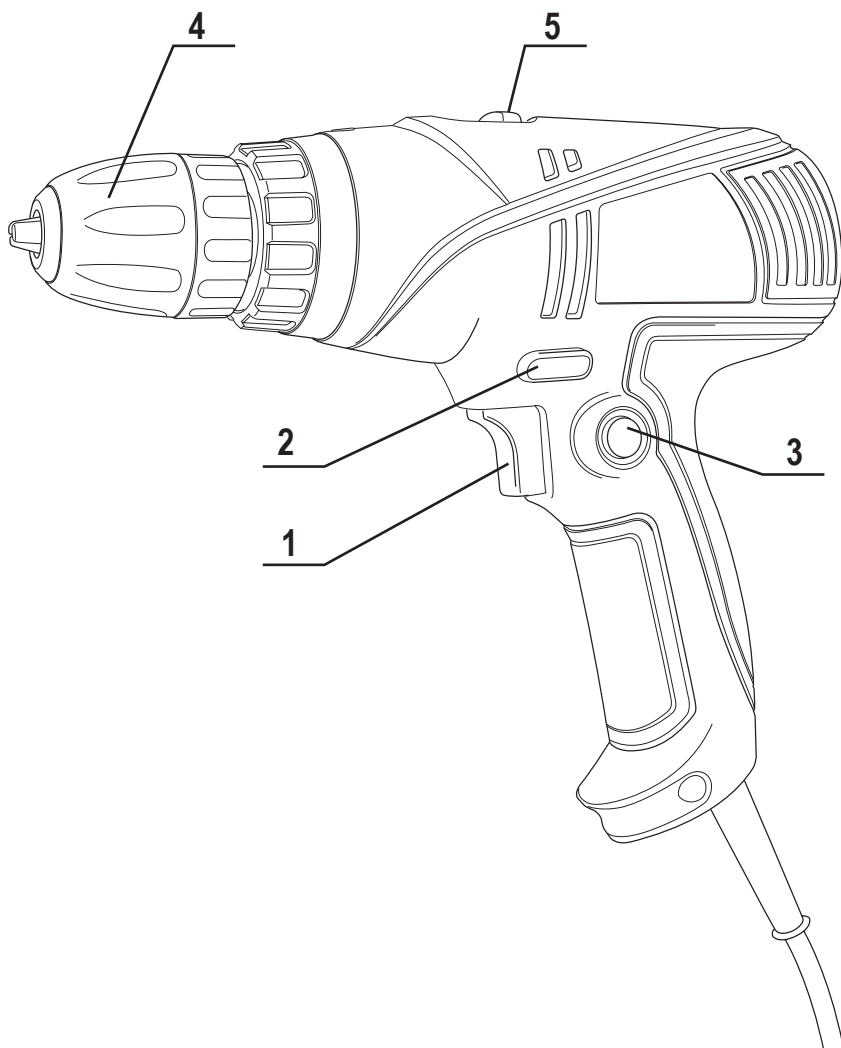
**RU ДРЕЛЬ-ШУРУПОВЕРТ**

**EN DRILL-SCREWDRIVER**



**FELISATTI®**

A square graphic containing a stylized hand with the index finger pointing upwards, positioned below the brand name.



## Уважаемый потребитель!

При покупке машины ручной электрической (электроинструмента):

- требуйте проверки её исправности путем пробного включения, а также комплектности согласно сведениям соответствующего раздела настоящего руководства по эксплуатации;
- убедитесь, что гарантийный талон оформлен должным образом, содержит дату продажи, штамп магазина и подпись продавца.



Перед началом работы электрической машиной изучите Инструкцию по безопасности и Руководство по эксплуатации и неукоснительно соблюдайте содержащиеся в них правила техники безопасности при работе.

Бережно относитесь к Руководству и Инструкции и храните их в доступном месте в течение всего срока службы машины.



**Помните: электроинструмент является источником повышенной опасности!**

## ГАРАНТИЙНЫЕ ОБЯЗАТЕЛЬСТВА ПРОИЗВОДИТЕЛЯ

Производитель гарантирует работоспособность машины в соответствии с требованиями технических условий изготовителя.

Гарантийный срок эксплуатации машины составляет 2 года со дня продажи её потребителю. В случае выхода машины из строя в течение гарантийного срока по вине изготовителя владелец имеет право на её бесплатный ремонт при предъявлении оформленного соответствующим образом гарантийного талона.

Условия и правила гарантийного ремонта изложены в гарантийном талоне на машину. Ремонт осуществляется в уполномоченных ремонтных мастерских, список которых приведён в гарантийном талоне.

# ИНСТРУКЦИЯ ПО БЕЗОПАСНОСТИ

## 1 ОБЩИЕ УКАЗАНИЯ МЕР БЕЗОПАСНОСТИ ЭЛЕКТРИЧЕСКИХ МАШИН



**ВНИМАНИЕ!** Прочтите все предупреждения и указания мер безопасности и все инструкции. Невыполнение предупреждений и инструкций может привести к поражению электрическим током, пожару и (или) серьезным повреждениям.

Сохраните все предупреждения и инструкции для того, чтобы можно было обращаться к ним в дальнейшем.

Термин «электрическая машина» используется для обозначения вашей машины с электрическим приводом, работающим от сети (снабженного шнуром), или машины с электрическим приводом, работающим от аккумуляторных батарей.

### 1) Безопасность рабочего места

а) **Содержите рабочее место в чистоте и обеспечьте его хорошее освещение.** Если рабочее место загромождено или плохо освещено, это может привести к несчастным случаям;

б) **не следует эксплуатировать электрические машины во взрывоопасной среде (например, в присутствии воспламеняющихся жидкостей, газов или пыли).** Машины с электрическим приводом являются источником искр, которые могут привести к возгоранию пыли или паров;

с) **не подпускайте детей и посторонних лиц к электрической машине в процессе ее работы.** Отвлечение внимания может привести к потере контроля.

### 2) Электрическая безопасность

а) **Штепсельные вилки электрических машин должны подходить под розетки. Никогда не изменяйте конструкцию штепсельной вилки каким-либо образом.** Не используйте каких-либо переходников для машин с заземляющим проводом. Использование неизмененных вилок и соответствующих розеток уменьшит риск поражения электрическим током;

б) **Не допускайте контакта тела с заземленными поверхностями, такими, как трубы, радиаторы, плиты и холодильники.** Существует повышенный риск поражения электрическим током, если ваше тело заземлено;

с) **Не подвергайте электрическую машину воздействию дождя и не держите ее во влажных условиях.** Вода, попадая в электрическую машину, увеличивает риск поражения электрическим током;

д) **Обращайтесь аккуратно со шнуром. Никогда не используйте шнур для переноса, перетаскивания электрической машины и вытаскивания вилки из розетки.** Исключите воздействие на электрическую машину тепла, масла, острых кромок или движущихся частей. Поврежденные или скрученные шнуры увеличивают риск поражения электрическим током;

е) **При эксплуатации электрической машины на открытом воздухе пользуйтесь удлинителем, пригодным для использования на открытом воздухе.** Применение шнура, предназначенного для использования на открытом воздухе, уменьшает риск поражения электрическим током;

ф) **Если нельзя избежать эксплуатации электрической машины во влажных условиях, используйте источник питания, снабженный устройством защитного отключения (УЗО).** Использование УЗО уменьшает риск поражения электрическим током.

### 3) Личная безопасность

а) **Будьте бдительны, следите за своими действиями и руководствуйтесь здравым смыслом при эксплуатации электрических машин.** Не пользуйтесь электрическими машинами, если вы устали, находитесь под действием наркотических средств, алкоголя или лекарственных препаратов. Кратковременная потеря концентрации внимания при эксплуатации электрических машин может привести к серьезным повреждениям;

б) **Пользуйтесь индивидуальными защитными средствами. Всегда пользуйтесь средствами для защиты глаз.** Защитные средства такие, как маски, предохраняющие от

пыли, обувь, предохраняющая от скольжения, каска или средства защиты ушей, используемые в соответствующих условиях, уменьшат опасность получения повреждений;

**с) Не допускайте случайного включения машин. Обеспечьте, чтобы выключатель находился в положении «Отключено» перед подсоединением к сети и (или) к аккумуляторной батарее и при подъеме и переноске электрической машины.** Если при переноске электрической машины палец находится на выключателе или происходит подключение к сети электрической машины, у которой выключатель находится в положении «Включено», это может привести к несчастному случаю;

**д) Перед включением электрической машины удалите все регулировочные или гаечные ключи.** Ключ, оставленный во вращающей части электрической машины, может привести к травмированию оператора;

**е) При работе не пытайтесь дотянуться до чего-либо, всегда сохраняйте устойчивое положение.** Это позволит обеспечить наилучший контроль над электрической машиной в экстремальных ситуациях;

**ф) Одевайтесь надлежащим образом. Не носите свободной одежды или ювелирных изделий.** Не приближайте свои волосы, одежду и перчатки к движущимся частям электрической машины. Свободная одежда, ювелирные изделия и длинные волосы могут попасть в движущиеся части;

**г) Если предусмотрены средства для подсоединения к оборудованию для отсоса и сбора пыли, обеспечьте их надлежащее присоединение и эксплуатацию.** Сбор пыли может уменьшить опасность, связанные с пылью.

**и) При потере электропитания или другом самопроизвольном выключении машины немедленно переведите клавишу выключателя в положение «ОТКЛЮЧЕНО» и отсоедините вилку от розетки.** Если при потере напряжения машина осталась включенной, то при возобновлении питания она самопроизвольно заработает, что может привести к телесному повреждению и(или) материальному ущербу.

#### **4) Эксплуатация и уход за электрической машиной**

**а) Не перегружайте электрическую машину. Используйте электрическую машину соответствующего назначения для выполнения необходимой вам работы.** Лучше и безопаснее выполнять электрической машиной ту работу, на которую она рассчитана;

**б) Не используйте электрическую машину, если ее выключатель неисправен (не включает или не выключает).** Любая электрическая машина, которая не может управляться с помощью выключателя, представляет опасность и подлежит ремонту;

**с) Отсоедините вилку от источника питания и (или) аккумуляторную батарею от электрической машины перед выполнением каких-либо регулировок, заменой принадлежностей или помещением ее на хранение.** Подобные превентивные меры безопасности уменьшают риск случайного включения электрической машины;

**д) Храните неработающую электрическую машину в месте, недоступном для детей, и не разрешайте лицам, не знакомым с электрической машиной или настоящей инструкцией, пользоваться электрической машиной.** Электрические машины представляют опасность в руках неквалифицированных пользователей;

**е) Обеспечьте техническое обслуживание электрических машин. Проверьте электрическую машину на предмет правильности соединения и закрепления движущихся частей, поломки деталей и иных несоответствий, которые могут повлиять на работу.** В случае неисправности отремонтируйте электрическую машину перед использованием. Часто несчастные случаи происходят из-за плохого обслуживания электрической машины;

**ф) Храните режущие инструменты в заточенном и чистом состоянии.** Режущие инструменты с острыми кромками, обслуживаемые надлежащим образом, режут заклинивают, ими легче управлять;

**г) Используйте электрические машины, приспособления, инструмент и пр. в соответствии с настоящей инструкцией с учетом условий и характера выполняемой работы.**

Использование электрической машины для выполнения операций, на которые она не рассчитана, может создать опасную ситуацию.

### **5) Обслуживание**

**а) Ваша электрическая машина должна обслуживаться квалифицированным персоналом, использующим только оригинальные запасные части.** Это обеспечит безопасность электрической машины.

## **2. МЕРЫ БЕЗОПАСНОСТИ ДЛЯ СВЕРЛИЛЬНЫХ МАШИН**

**а) При выполнении работ, при которых рабочий инструмент может задеть скрытую электропроводку, держите электрическую машину за изолированные ручки.** Контакт с находящейся под напряжением проводкой может привести к поражению электрическим током.

**б) Применяйте соответствующие металлоискатели для нахождения скрытых систем снабжения или обращайтесь за справкой в местное предприятие коммунального обслуживания.** Контакт с электропроводкой может привести к пожару и поражению электротоком. Повреждение газопровода может привести к взрыву. Повреждение водопровода ведет к нанесению материального ущерба или может вызвать поражение электротоком.

**с) При заклинивании рабочего инструмента немедленно выключить электрическую машину.** Машина реагирует резким толчком на неожиданное заклинивание сверла.

**д) Следует использовать поставляемые с изделием дополнительные рукоятки.** Потеря контроля над машиной может привести к травме.

**е) Крепление заготовки.** Заготовка, установленная в зажимное приспособление или в тиски, удерживается более надежно, чем в Вашей руке.

**ф) Только после полной остановки машины ее можно выпускать из рук.**

**г) Следите за исправным состоянием двигателя.** В случае отказа, появления подозрительных запахов, характерных для горелой изоляции, сильного шума, стука, искр, следует немедленно выключить машину и обратиться в сервисный центр.

**к) Перевозите машину в фирменной упаковке.** Перед упаковкой снимите рабочий инструмент, сверните и зафиксируйте шнур.

## СВЕДЕНИЯ О СЕРТИФИКАТЕ СООТВЕТСТВИЯ

Машины ручные электрические сверлильные, соответствуют техническим регламентам Таможенного союза:

- ТР ТС 010/2011 «О безопасности машин и оборудования»,
- ТР ТС 004/2011 «О безопасности низковольтного оборудования»,
- ТР ТС 020/2011 «Электромагнитная совместимость технических средств».

Соответствие техническим регламентам обеспечивается применением и выполнением норм и требований следующих стандартов:

- ГОСТ Р МЭК 60745-1–2009 <sup>1,2</sup>
- ГОСТ IEC 60745-2-1–2014 <sup>1,2</sup>
- ГОСТ 16519-2006 <sup>1</sup>
- ГОСТ 12.2.030-2000 <sup>1</sup>
- ГОСТ 30805.14.1-2013 <sup>3</sup>
- ГОСТ 30805.14.2-2013 <sup>3</sup>
- ГОСТ 30804.3.2-2013 <sup>3</sup>
- ГОСТ 30804.3.3-2013 <sup>3</sup>

<sup>1)</sup>–из Перечней стандартов, в результате применения которых обеспечивается соблюдение требований ТР ТС 010/2011 «О безопасности машин и оборудования»;

<sup>2)</sup>– из Перечней стандартов, в результате применения которых обеспечивается соблюдение

требований ТР ТС 004/2011 «О безопасности низковольтного оборудования»;

<sup>3)</sup>– из Перечня стандартов, в результате применения которых обеспечивается соблюдение требований

Изготовитель:

WELEE SHANGHAI INDUSTRY CO., LTD.

Rm.475,no.227 Rushan Road,pudong District,shanghai China

Уполномоченное изготовителем лицо:

ООО «ФЕЛИМАКС»

Адрес: РФ 141400 Московской обл.,г/о Химки ул.Репина,д.2/27,офис

№301

Тел.: +7 (499) 638-20-90, +7 (499) 638-20-50

E-mail: info@felisatti.pro

Сделано в КНР.

# РУКОВОДСТВО ПО ЭКСПЛУАТАЦИИ

## 1. ОБЩИЕ СВЕДЕНИЯ

1.1 Машина ручная электрическая сверлильная (далее по тексту «машина») предназначена для сверления отверстий в различных конструкционных материалах (в том числе в металле, дереве и т.п.), а так же заворачивания/отворачивания винтов и шурупов. Машина предназначена для бытового и промышленного применения.

1.2 Машина предназначена для эксплуатации при температуре окружающей среды от -10°C до +40°C, относительной влажностью воздуха не более 80% и отсутствии прямого воздействия атмосферных осадков.

1.3. Машина соответствуют ТР ТС

1.4 Настоящее руководство содержит сведения и требования, необходимые и достаточные для надёжной, эффективной и безопасной эксплуатации машины.

1.5 В связи с постоянной деятельностью по совершенствованию машины изготовитель оставляет за собой право вносить в её конструкцию незначительные изменения, не отражённые в настоящем руководстве и не влияющие на эффективную и безопасную работу машины.

## 2. ТЕХНИЧЕСКИЕ ХАРАКТЕРИСТИКИ

Наименование параметров	ДШ-10/260	ДШ-10/260Э2	ДШ-10/350Э2
Напряжение, В~	220	220	220
Частота тока, Гц	50	50	50
Номинальная потребляемая мощность, Вт	260	260	350
Диапазон частоты вращения на холостом ходу, об/мин	0-800	0-450/0-1800	0-450/0-1800
Присоединительная резьба шпинделя	3/8-24UNF	3/8-24UNF	3/8-24UNF
Диаметр зажимаемого сверла, мм	0,8-10	0,8-10	1,0-13
Кол-во диапазонов момента затяжки	20+1	20+1	20+1
Наибольший диаметр сверления			
- в стали, мм	10	10	10
- в древесине, мм	20	25	28
Наибольший диаметр завинчиваемых шурупов, мм:	6	6	10
Класс безопасности машины (по ГОСТ Р МЭК 60745-1)	II	II	II
Габаритные размеры машины (ДхШхВ), мм	250х60х210	250х60х210	250х60х210
Длина шнура питания с вилкой, м, не менее	2	2	4,3
Масса согласно процедуре ЕРТА 01/2003, кг,	1,3	1,4	1,8
Средний уровень звукового давления, дБ(А)	76,3	78,6	78,6
Средний уровень звуковой мощности, дБ(А)	87,3	89,6	89,6
Среднеквадратичное значение скорректированного виброускорения, м/с <sup>2</sup>	2,5	3,0	3,0
Назначенный срок службы, лет		3	
Назначенный срок хранения*, лет		5	

\*Назначенный срок хранения (срок с даты изготовления до продажи изделия пользователю).

### Пользуйтесь средствами звуковой защиты!

Указанный в настоящей инструкции уровень вибрации измерен по методике измерения, прописанной в стандарте, и может быть использован для сравнения инструментов. Однако если электроинструмент будет использован для выполнения других работ с применением рабочих инструментов, не предусмотренных изготовителем, или техническое обслуживание не будет отвечать предписаниям, то уровень вибрации может быть иным. Это может значительно сократить нагрузку от вибрации в расчете на полное



рабочее время.

**Примечание.** Для точной оценки нагрузки от вибрации должны быть учтены также отрезки времени, в которые электроинструмент выключен или вращается, но действительно не выполняет работы. Это может значительно сократить нагрузку от вибрации в расчете на полное рабочее время.

## 3. КОМПЛЕКТНОСТЬ

В комплект поставки машины входят:

- Дрель	1 шт.
- Руководство по эксплуатации и Инструкция по безопасности	1 шт.
- Гарантийный талон	1 шт.
- Упаковка	1 шт.

## 4. УСТРОЙСТВО И ПРИНЦИП РАБОТЫ

4.1. Общий вид дрели представлен на рисунке

- 1 - клавиша выключателя;
- 2 - переключатель направления вращения (реверс);
- 3 - кнопка фиксации клавиши выключателя;
- 4 - патрон
- 5 - клавиша переключения скорости (только для модели ДШ-10/260Э2)

4.2. Дрель состоит из редуктора и коллекторного электродвигателя в качестве привода. Все части дрели размещены в разъемном пластмассовом корпусе, состоящем из двух половин. На конце выходного вала редуктора (шпинделя) установлен быстрозажимной сверлильный патрон

4.3. Включение дрели осуществляется нажатием на клавишу 1 выключателя. Конструкция выключателя обеспечивает его фиксацию во включенном положении кнопкой 3, изменение направления вращения шпинделя на противоположное с помощью переключателя 2 и плавное изменения частоты его вращения от минимального до максимального значения изменением усилия нажатия на клавишу.

Только для ДШ-10/260Э2. Установка предельного значения частоты вращения шпинделя осуществляется с помощью клавиши переключения скорости 5. Позиция 1 - для заворачивания шурупов/винтов и для сверления больших диаметров, позиция 2 - для сверления малых диаметров.

4.4. Установка момента

1) Заворачивание шурупов

Выбор одного из 20 диапазонов момента затяжки осуществляется кольцом регулировки. 1 – диапазон низкого момента – при работе с мелкими винтами, или с мягким рабочим материалом. 20 – диапазон высокого момента – при работе с крупными винтами, или с твердым рабочим материалом.

Когда инструмент набирает заданный момент затяжки, срабатывает предохранительный храповик перегрузки, сохраняя заданный момент затяжки инструмента. Следует установить момент затяжки, нужный для конкретного вида работы.

2) Сверление

Установите кольцо регулировки момента в положение для сверления

Выключатель имеет функцию торможения. При отпускании выключателя он резко затормозит двигатель. Кроме того вращение по инерции будет остановлено. Это очень удобно при заворачивании шурупов в мягкий материал.

Если сверло будет заблокировано из-за перегрузки при работе в режиме сверления, немедленно отпустите выключатель и освободите сверло. Если сверло будет зажато длительное время при включенном инструменте, двигатель может перегреться и выйти из строя.



**ВНИМАНИЕ!** Изменять положение переключателя 2 следует только после полной остановки шпинделя.

## 5. ПОДГОТОВКА К РАБОТЕ И ПОРЯДОК ВЫПОЛНЕНИЯ РАБОТЫ



**ВНИМАНИЕ!** Перед началом работ, с помощью металлоискателя убедитесь в отсутствии электропроводок, водопроводных или газовых труб. Перед началом работы убедитесь в том, что напряжение электросети соответствует рабочему напряжению шуруповёрта.

### 5.1. Подключение к сети



**ВНИМАНИЕ!** Электроинструмент следует подключать только к однофазной сети переменного тока, напряжение которой соответствует напряжению, указанному на табличке характеристик. Данный электроинструмент можно подключать к розеткам, не имеющим защитного заземления, поскольку он имеет класс защиты II в соответствии со стандартом ГОСТ Р МЭК 60745.

### 5.2. Перед началом эксплуатации необходимо:

- осмотреть машину и убедиться в её комплектности и отсутствии внешних повреждений;
- после транспортировки в зимних условиях перед включением выдержать машину при комнатной температуре до полного высыхания водного конденсата.

### 5.3. Приступая к работе, следует:

- выбрать сверло (или насадку-биту при заворачивании/отворачивании винтов/шурупов), проверить качество его заточки, зажать его в патроне;
- проверить правильность и четкость срабатывания всех функций выключателя;
- (только ДШ-10/260Э2) с помощью клавиши переключения скорости 5 установить предельную частоту вращения шпинделя в зависимости от характеристик обрабатываемого материала и сверла;
- опробовать работу машины на холостом ходу в течение 10 секунд (также после замены сверла/насадки-биты);
- надежно закрепите обрабатываемое изделие.

### 5.4. Во время работы:

- не допускайте механических повреждений, ударов, падения машины и т.п.;
- оберегайте машину от воздействия внешних источников тепла или химически активных веществ, а также от попадания жидкостей и посторонних твердых предметов внутрь машины;
- обеспечьте эффективный отвод продуктов обработки из зоны сверления,
- выключайте машину с помощью выключателя перед отключением от сети электропитания,
- следите за состоянием сверла и нагревом электродвигателя;
- переключение направления вращения шпинделя производите только после выключения машины и полной остановки шпинделя;

### 5.5. По окончании работы:

- отключить машину от электросети, убедившись, что выключатель находится в положении «Выключено»,
- очистить машину и дополнительные принадлежности от грязи.

## 6. ОБСЛУЖИВАНИЕ МАШИНЫ



**ВНИМАНИЕ!** До начала работ по обслуживанию и настройке электроинструмента отсоедините вилку шнура сети от штепсельной розетки.

Для обеспечения качественной и безопасной работы следует постоянно содержать электроинструмент и вентиляционные отверстия в чистоте.

### 6.1. Правила по транспортировке и хранению

Установленный срок хранения машины составляет 5 лет.

Во время установленного срока храните машину:

- при температуре окружающей среды от минус 50°C до плюс 40°C
- относительной влажности воздуха не более 80% при температуре плюс 20°C.

Транспортировку машины осуществляйте только в фирменной упаковке.

Перед упаковкой снимите рабочий инструмент, сверните и зафиксируйте шнур.

Условия транспортирования машин по климатическим факторам внешней среды соответствуют группам условий хранения 5 по ГОСТ 15150.

### 6.2. Проверка насадки-биты

Продолжительная эксплуатация изношенной насадки-биты приведёт к повреждению головок шуру-

пов. Замените насадку-биту на новую сразу, как только заметите её износ или повреждение.

### 6.3 Возможные неисправности.

Неисправность	Вероятная причина
При включении машины электродвигатель не работает (напряжение в сети имеется)	Неисправен выключатель или вилка. Обрыв шнура питания или монтажных проводов. Неисправность щеточного узла или коллектора.
Образование кругового огня на коллекторе	Неисправность в обмотке якоря. Износ «зависание» щеток.
Повышенный шум в редукторе	Износ/поломка зубчатых колес или подшипников редуктора.
При работе из вентиляционных окон появляется дым или запах горелой изоляции	Межвитковое замыкание обмоток якоря/статора.



**Внимание! Все виды ремонта и технического обслуживания машины должны производиться квалифицированным персоналом уполномоченных ремонтных мастерских. При ремонте машины должны использоваться только оригинальные запасные части!**

В случае любого повреждения шнура питания немедленно выключите дрель, аккуратно, не касаясь мест повреждения, отключите ее из электросети. Замена шнура производится только персоналом уполномоченных мастерских.



**В машинах используется шнур питания с креплением типа Y: его замену, если потребуется, в целях безопасности должен осуществить изготовитель или персонал уполномоченных ремонтных мастерских.**

### 6.4 Сервисное обслуживание и консультация покупателей

Сервисный отдел ответит на все Ваши вопросы по ремонту и обслуживанию Вашего продукта, а также по запчастям по телефону горячей линии.

Вы также можете узнать их по телефону горячей линии. Коллектив консультантов охотно поможет Вам в вопросах покупки, применения и настройки продуктов и принадлежностей.

## 7. УТИЛИЗАЦИЯ

7.1 Машина, выработавшая установленный срок эксплуатации, подлежит утилизации в соответствии с правилами, установленными природоохранным и иным законодательством страны, в которой эксплуатируется машина.

**Dear Customer:**

Thank you for choosing our products. While purchasing:

- Please ask seller to inspect its functionality with test run, and check integrity of machine/package according to this Manual.
- Make sure the warranty card is filled properly - with sale date, shop stamp and seller's signature.



**WARNING: Read and understand all warnings and instructions.** Failure to follow the warnings and instructions listed below may result in electric shock, fire and/or serious personal injury.

**SAVE ALL THESE INSTRUCTIONS PROPERLY FOR FUTURE REFERENCE.**



**Caution:** Power tools may increase the risk of injury.

This tool is not designed for use by persons (including children) with physical, sensory or mental disabilities, or with insufficient experience and/or knowledge, unless they are supervised by a person responsible for their safety, or have received instructions on how to use the tool by this person.

**WARRANTY**

- The manufacturer guarantees 2 years (from the date of purchase) reliable operation of power tools under conditions specified in this manual.
- Within the warranty period, should any defects that ascribed to the manufacturer occurred, the purchaser has right to enjoy free maintenance with valid guaranty card.
- Terms and conditions of maintenance are specified on machine's warranty card.
- Reparation and maintenance should only be carried out in authorized service centers, which are listed separately on the warranty card.

**General safety instructions**

**ATTENTION: Please read all warnings and safety instructions. Failure to follow warnings and instructions may cause electric shock, fire and/or serious damages to human and property. Please save all warnings and instructions for future reference.**

Term "electric (power) tool" refers to machines with motor that powered by AC power supply (equipped with power cord), or machines with motor that powered by battery (cordless).

- **Work Area Safety.**

- 1. Keep the work area clean and well lit.** Cluttered and dark areas invite accidents.
- 2. Do not operate the tool in explosive atmospheres, such as in the presence of flammable liquids, gases, or dust.** Any power tool can create sparks which may ignite the dust or fumes.
- 3. Keep bystanders, children, and visitors away while operating a power tool.** Distractions can cause you to lose control.

## ■ Electrical safety

4. **Electric plugs of electric machine must match the sockets. Never modify the construction of electric plugs. Do not use adapters for machines without grounded wire.** Original plugs and corresponding sockets minimize danger of electric shock.
5. **Avoid body contacts with grounded surfaces such as pipes, radiators, ovens and refrigerators.** Risk of electric shock is higher when your body is grounded.
6. **Do not expose power tools to rain or wet conditions.** Water entering a power tool will increase the risk of electric shock.
7. **Handle electric cable carefully.** Never use the cable for carrying machine or removing plug from electric socket. Avoid affecting the machine by heat, oil, sharp edges and moving parts. Damaged or twisted cable increases danger of electric shock.
8. **While using machine outdoor, please use extension cable. Special cable outdoor use will reduce danger of electric shock.**
9. **If it is impossible to avoid operation of machine in wet conditions, please use power supply with protection tripping device (PTD).** This will reduce danger of electric shock.
10. **Make sure the cord is properly located so that it will not be stepped on, tripped over, or otherwise subjected to damage or stress.**

## ■ Personal safety

11. **Stay alert, watch what you are doing, and use common sense when operating a power tool.** Do not use tools while tired or under the influence of drugs, alcohol, or medication. A moment of inattention while operating power tools may result in serious personal injury.
12. **Dress properly.** Do not wear loose clothing or jewelry. Contain long hair. Keep your hair, clothing, and gloves away from moving parts. Loose clothes, jewelry, or long hair can be caught in moving parts.
13. **Use personal protective equipment. Always wear eye protection.** Protective equipment such as a dust mask, nonskid safety shoes, hard hat, or hearing protection used for appropriate conditions will reduce personal injuries.
14. **Prevent unintentional starting.** Make sure the trigger switch is in the off position and the trigger lock-out is not pressed before connecting to power source when picking up or carrying the tool. Carrying the tool with finger on the trigger switch invites accidents.
15. **Remove any adjusting tool before operating the tool.** A tool left attached to or near a rotating part of the tool may result in personal injury.
16. **Do not overreach.** Keep proper footing and balance at all times. Proper footing and balance enable better control of the tool in unexpected situations.
17. **Use devices for dust suction if it is stipulated in this operation manual.** This reduces risk of danger related with dust.
18. **In case of losing power supply or spontaneous shutdown, push the trigger switch to the "off" position and disconnect the plug from the outlet immediately.** If in loss machine was turned on, when the power supply was returned, the machine will work spontaneously, and that may result in personal injury and/or material damage.

## ■ Tool Use and Care

**19. Use clamps or other practical way to secure and support the workpiece to stable platform.** Holding the work by hand or against your body is unstable and may lead to loss of control.

**20. Never force power tool.** Use the correct tool for your application. The correct tool will do the job better and safer at the rate for which it is designed.

**21. Do not use tool if switch does not turn it on or off.** A tool that cannot be controlled with the switch is dangerous and must be repaired.



**22. Disconnect the plug from outlet and place the switch in the locked or off position before making any adjustments, changing accessories, or storing the tool.** Such preventive safety measures reduce the risk of starting the tool accidentally.

**23. Store idle machine in a place where inaccessible to children and do not allow anyone who is unfamiliar with machine to use it.** Power tools may be dangerous in hands of unskilled users.

**24. Check for misalignment or binding of moving parts, breakage of parts, and any other condition that may affect the tool's operation.** If damaged, have the tool serviced before using. Many accidents are caused by poorly maintained tools.

**25. Keep cutting tools sharpened and in clean conditions.** Properly serviced cutting tools with sharp edges are less jammed, easily be controlled.

**26. Use only accessories that are recommended by the manufacturer for your model.** Accessories that may be suitable for one tool may create risk of injury when used on another.

## ■ Service & Maintenance

**27 Tool service must be performed only by qualified repair personnel.** Service or maintenance performed by unqualified personnel may result in a risk of injury.



**28. Before performing any types of service or maintenance, disconnect plug from power supply.**

**29. When servicing a tool, use only identical replacement parts.** Use of unauthorized parts or failure to follow Maintenance instructions may create a risk of shock or injury.

**30. Maintain tools with care. Properly maintained tools with sharp cutting edge are less likely to bind and are easier to control.**

## Additional Safety Rules

**1. Hold tool by insulated gripping surfaces when performing an operation where the drilling tool may contact hidden wiring.** Contact with a "live" wire will also make exposed metal parts of the tool "live" and shock the operator.

**2. Use appropriate metal detector to find hidden supply systems or ask for help from your local utility company.** Contact with energized wiring may result in electric shock. Damage of the gas pipeline can cause an explosion. Damage of the water pipeline can cause material loss or cause to electric shock.

**3. In the situation of jamming, power off machine immediately.** Machine may react a sharp jolt when unexpected jamming.

**4. It is recommended to use additional handles supplied with tools.** Losing control of machine may cause to injury.

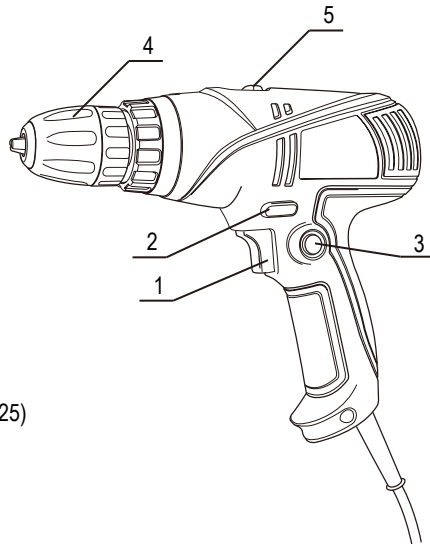
5. Fastening workpieces. Install workpieces in fixtures or in a vise, this is more secure than in your hands.
6. Machine can only be released from hands after it completely stops.
7. Pay close attention to motor status. In case of failure, detection of suspicious smell, strong noise, knocks and sparks, turn off machine immediately and take it to service center.
8. Transport the machine in original packing. Before packing, remove any working tool, roll up and fasten the cord.

## General information

1. Electric drill (hereinafter as machine) is designed for drilling holes on various constructional materials (such as metal, wood, etc.), and also for screwing/unscrewing. Machine is intended for household and industrial use.
2. Machine is recommended for use under following conditions:
  - Environment temperature:  $-10^{\circ}\text{C} \sim 40^{\circ}\text{C}$ ;
  - Relative humidity:  $\leq 80\%$  at  $25^{\circ}\text{C}$ ;Caution: Avoid expose machine directly to rain.
3. This Manual contains information and requirements that are necessary and sufficient for reliable, efficient and safe operation of the machine.
4. Due to continuous improvement to machine design and technical specifications, manufacturer reserves the right of alternation of design and configuration without notice.
5. Production date (month and year) is labeled on the nameplate.

## Description and Appearance

Drill is shown as in pic.1



- 1 - Switch trigger
- 2 - Forward/Reverse
- 3 - Lock button for trigger
- 4 - Drill chuck
- 5 - Speed selection button (for F90110 F90125)

## ■ Standard Packing list

Item	Quantity
Machine	1 pc
Manual	1 pc
Warranty card	1 pc
Packing	1 pc

## Technical Data

Model	F90010	F90110	F90125
Rated voltage, <i>V~Hz</i>	220~50	220~50	220~50
Rated power, <i>W</i>	260	260	350
No-load speed, <i>rpm</i>	0-800	0-450/0-1800	0-450/0-1800
spindle thread	3/8-24UNF	3/8-24UNF	3/8-24UNF
Bit size, <i>mm</i>	0.8-10	0.8-10	1.0-13
Torque ranges	20+1	20+1	20+1
Drilling capacity			
-steel, <i>mm</i>	10	10	10
-wood, <i>mm</i>	20	25	28
-screw, <i>mm</i>	6	6	10
Machine size(L*W*H), <i>mm</i>	250*60*210	250*60*210	250*60*210
Cord length, <i>m</i> , no less than	2	2	4,3
Weight, <i>kg</i>	1.3	1.4	1.8
Average sound pressure level, <i>dB(A)</i>	76.3	78.6	78.6
Average sound power level, <i>dB(A)</i>	87.3	89.6	89.6
Vibration acceleration, <i>m/ s<sup>2</sup></i>	2.5	3.0	3.0
Theoretical service life, <i>year</i>	3	3	3



### Use noise protection

Vibration level stated in this manual is measured by standard methods. However the vibration level can be different from declared value depending on the circumstances that how the machine is used:

1. Whether machine is used to do any other work which is not recommended by the manufacturer.
2. The tool should be well maintained and in good condition. Poor maintenance may significantly reduce the load from vibration calculating full working time.
3. Use of correct accessories and ensure they are sharp and in good condition.
4. The tightness of handle grip and any anti-vibration accessories used.
- 5.



## Functional Instruction

### ■ How to start

1. Drill is equipped with gear box and uses electric commutated motor as a drive. All the parts of drill are placed in a separable plastic housing that consists of two halves. A keyless drill Chuck is attached at the end of the output spindle.
2. Power on drill by pressing (1)switch trigger. The switch allows to lock the switch at "ON" position by pressing the lock button once. The direction of rotation can be adjusted by pushing the . By changing the pressing force on the button to get smooth variation of rotation speed from minimum to maximum.

**For F90110** : Use (5)speed selecting button to switch between 2 gear configurations .

1<sup>st</sup> Gear - for driving screws and drilling big holes,

2<sup>nd</sup> Gear – for drilling small holes.

### ■ Torque settings

Torque settings can be adjusted using the torque cup.

1. for driving screws:

**1** –small torque – for working with small screws or on soft materials.

**20** –big torques – for working with big screws or on hard materials.

When the tool is gaining the specified torque, the safety ratchet of overload works to keep the torque.

Always select proper torque that is suitable for your work.

2. for drilling

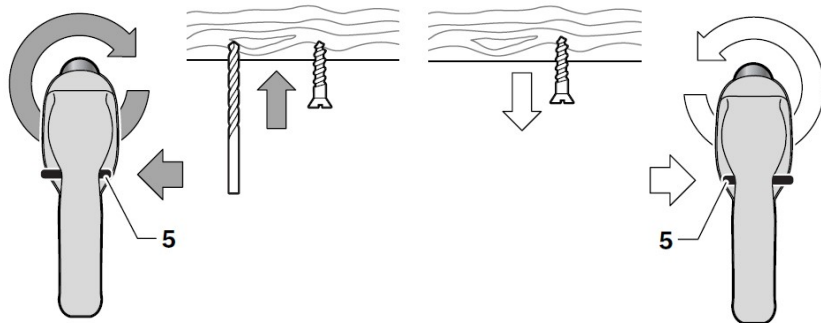
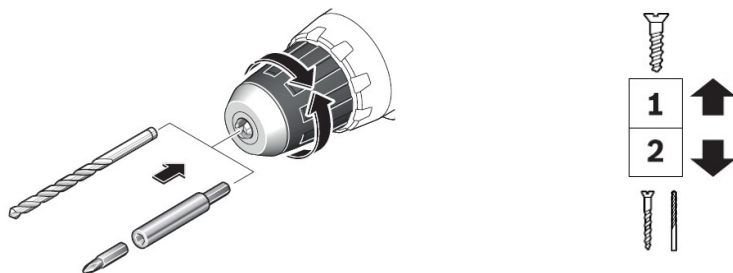
Rotate the torque cup to the drilling position.

Switch has a braking function. When release the switch trigger, the motor will be braked sharply so that the rotation also stops. That's convenient when driving screws on soft materials.

While drilling, if bit is blocked due to overload, release the switch trigger immediately and remove the bit. If the bit is clamped in a power-on machine for a long time, the motor may overheat and be damaged.



**Attention:** ONLY after full stop of spindle to change the rotation direction.



(2)Forward/Reverse lever

### Preparation for work and operating procedure



**Attention!** Before starting work, use metal detectors to make sure there are no electric, water or gas pipes. Make sure the power supply voltage is corresponding with input voltage of machine.

#### ■ Mains connection



**Attention!** Connect the machine only with single-phase AC mains, the voltage that corresponds to the voltage is indicated in technical data. This machine can be connected to sockets that do not have grounded protection, as it has class II protection.

## ■ Before starting work

Performing the following tasks is a MUST:

1. Inspect the machine and accessories, whether there is any external damage;
2. In winter conditions, before turn on the machine, keep the machine at room temperature until the moisture is fully dry;
3. Choose correct bit or screw, and check if it is sharpened;
4. Check all switch function;
5. Select appropriate gear setting depends on the material of workpiece and bit (only for 9007);
6. Test the machine without load for at least 10 seconds(also after changing the bit).
7. Fasten the workpiece securely.

## ■ During the operation:

1. Avoid mechanical impact such as blows or falls of machine, etc.
2. Protect machine from exposure to external sources of heat or chemically active substances, as well as from the ingress of liquids and foreign solid objects inside the machine.
3. Remove unrelated objects from the working area.
4. Before disconnection from mains, release the trigger.
5. Keep an eye on the condition of bit and the heat of motor.
6. Change the direction of rotation ONLY after power-off of machine and full stop of spindle.

## ■ After operation:

- Disconnect machine from mains, make sure that switch is in "OFF" position.
- Clean machine and accessories.

## Maintenance and Repairation



**Attention:** Before performing any types of maintenance or repairation, disconnect plug from power outlet. Always keep the machine and vents clean.

## ■ Storage and transportation

The ideal shelf life is 5 years. Store the machine in the following conditions:

- Environment temperature is between -50°C and 40°C;
- Relative humidity  $\leq$  80% at 20° C.

Transport the machine only in original packaging. Before packing, remove the working tool, roll up and fasten the cord.

## ■ Check accessories

Using worn bits will damage the heads of screws. Replace bit once you notice the wear or damage.

## ■ Possible faults

Symptom	Possible cause
When turning on machine, motor does not run (there is voltage in mains).	Switch or plug is faulty. Breakage of the cord or mounting wires. Brush assembly or commutator is faulty.
Ring fire on the commutator.	Fault in the armature winding. Wear or hanging of brushes
Increased noise in the gearbox	Wear or damage of gears or bearings in the gearbox.
Smoke or smell of burning insulation.	Internal short-circuit in the armature or stator's winding.



**Attention!** Any types of reparation and maintenance must be performed by qualified persons in authorized service centers.

## ■ Performing maintenance

When repairing machine, only original spare parts should be used.

In case of any types of damage to the cord, turn off machine immediately. And carefully unplug it from the mains. Do not touch the damaged part.

Replace the cord **ONLY** by qualified persons in authorized service centers.

## Waste disposal



The only way to dispose machine is to recycle it. Never dispose the machine into your household wastes. Any other means of disposal is prohibited.

Damaged tool and its accessories which are not subject to repair must be disposed at special disposal points.

To recycle the machine:

1. Remove accessories from the tool.
2. a) Take the machine to your nearest Factory Service Center.  
b) Take the machine to your nearest Authorized Service Center or Distributor that has been designated as a recycling station.  
c) Call your nearest Service Center or Distributor to determine the location that provides recycling services.

*The manufacturer reserves all rights of any types of modification to this manual. Subject to change without notice.*

WELEE SHANGHAI INDUSTRY CO., LTD.  
Rm.475,no.227 Rushan Road,pudong District,shanghai  
China [info@felisatti.pro](mailto:info@felisatti.pro)  
[www.felisatti.com](http://www.felisatti.com)