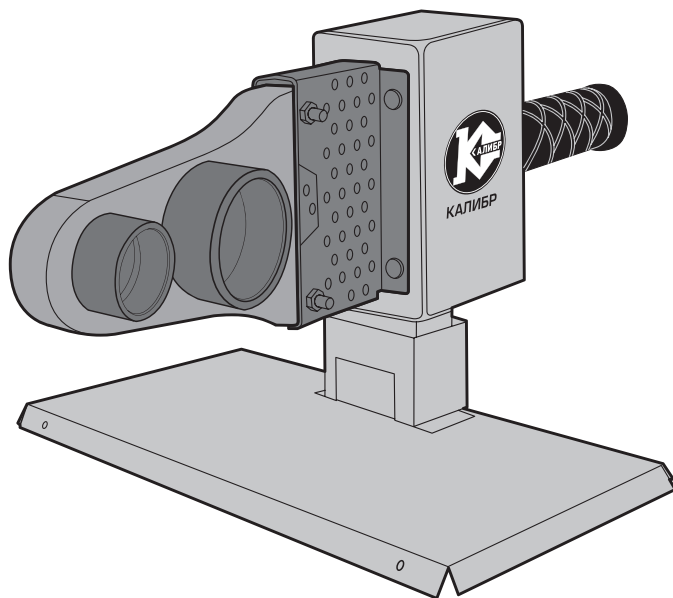




КАЛИБР

www.kalibrcompany.ru



СВА - 780Т ПРОМО

Руководство по эксплуатации

Сварочный аппарат

Уважаемый покупатель!

При покупке сварочного аппарата для пластиковых труб Калибр СВА – 780Т ПРОМО, требуйте проверки его работоспособности пробным включением. Убедитесь, что в талоне на гарантийный ремонт проставлены: штамп магазина, дата продажи и подпись продавца, а также указана модель и серийный номер сварочного аппарата.

Перед включением внимательно изучите настоящее руководство. В процессе эксплуатации соблюдайте требования настоящего руководства, чтобы обеспечить оптимальное функционирование электрического сварочного аппарата и продлить срок его службы.



Внимание! Электрический сварочный аппарат для пластиковых труб является источником потенциальной опасности! Виды опасных воздействий на оператора во время работы: высокая температура нагревательного элемента и насадок и возможная повышенная концентрация продуктов испарения полипропиленовых труб.

Комплексное полное техническое обслуживание и ремонт в объёме, превышающем перечисленные данным руководством операции, должны производиться квалифицированным персоналом на специализированных предприятиях. Установка, и необходимое техническое обслуживание производится пользователем и допускается только после изучения данного руководства по эксплуатации.

Приобретённый Вами электрический сварочный аппарат для пластиковых труб может иметь некоторые отличия от настоящего руководства, связанные с изменением конструкции, не влияющие на условия его монтажа и эксплуатации.

1. Основные сведения об изделии

1.1 Электрический сварочный аппарат для пластиковых труб

(далее по тексту - сварочный аппарат) предназначен для раструбной сварки полипропиленовых труб небольшого диаметра с достаточной толщиной стенок. Сварка в раструб – соединение торцов двух труб с помощью фитинга (муфты), охватывающего место скрепления сверху. В комплект сварочного аппарата входят парные насадки: одна нагревает наружную поверхность трубы, вторая – внутреннюю поверхность фитинга. Парные насадки являются основным рабочим инструментом сварочного аппарата.

1.2 Вид климатического исполнения данной модели УХЛ 4 по ГОСТ 15150-69, то есть данная модель предназначена для работы в условиях умеренного климата с диапазоном рабочих температур от +1 до +35 °С и относительной влажности воздуха не более 80%. Питание от сети переменного тока напряжением 220 В, частотой 50 Гц. Допускаемые отклонения напряжения +/- 10%, частоты +/-5%.

1.3 Установленный в аппарате термостат осуществляет включение/отключе-

ние прибора и устанавливает температуру нагревательного элемента. Два индикатора: сети питания (зелёный) и нагрева (красный) информируют о состоянии сварочного аппарата.

1.4 Транспортировка инструмента производится в закрытых транспортных средствах в соответствии с правилами перевозки грузов, действующих на транспорте данного вида.

1.5 Габаритные размеры и вес представлены в таблице:

Габаритные размеры в упаковке, мм	
- длина	335
- ширина	90
- высота	190
Вес (брутто/нетто), кг	1,5/1,3

1.6 Основные технические данные представлены в таблице:

Параметры сети, В/Гц	220/50
Потребляемая мощность, Вт	700
Вид сварки	раструбная
Насадки	парные
Диаметр насадок, мм	20-32

Расшифровка серийного номера на шильдике изделия:

S/N XX XXXXXXXX/ XXXX

буквенно-цифровое обозначение / год и месяц изготовления

1.7 В торговую сеть сварочный аппарат поставляется в следующей комплектации*:

Сварочный аппарат электрический	1
Подставка	1
Парные насадки (по внешнему диаметру трубы), мм (20, 25, 32)	3
Ключ шестигранный	1
Отвёртка	1
Кейс металлический	1
Руководство по эксплуатации	1

* в зависимости от поставки комплектация может изменяться

1.8 Общий вид представлен на рис. 1

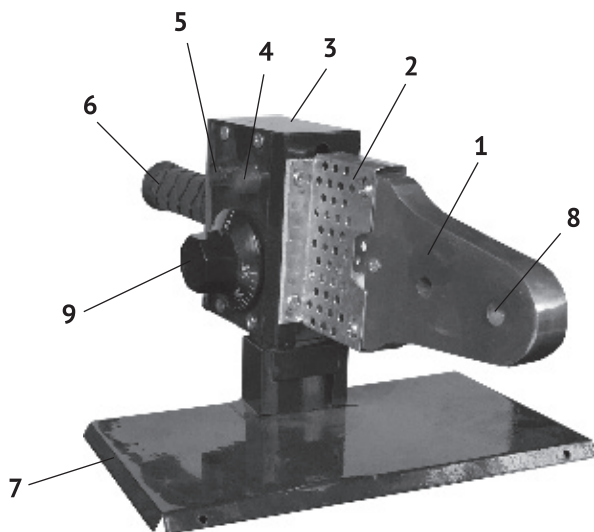


рис. 1

1 – нагревательный элемент; 2 – радиатор; 3 – корпус; 4 – индикатор сети;
5 – индикатор нагрева; 6 – рукоятка; 7 – подставка;
8 – отверстия для насадок; 9 – ручка термостата.

1.9 В металлическом корпусе (рис.1 поз.3) расположены термостат и разводка проводов подключения нагревательного элемента и индикаторов. Между нагревательным элементом (рис.1 поз.1) расположена текстолитовая прокладка, предохраняющая корпус от нагрева. Поворотом ручки термостата (рис.1 поз.9) по часовой стрелке аппарат включается (с характерным щелчком) и выставляется нужная для сварки температура.

2 Инструкция по технике безопасности

2.1 Общие указания по обеспечению мер безопасности:

- ознакомьтесь с техническими характеристиками, назначением и конструкцией сварочного аппарата;
- во время работы выполняйте правила электрической и пожарной безопасности для электрических нагревательных приборов;
- позаботьтесь о хорошем освещении рабочего места и достаточном пространстве: для свариваемых труб, и свободном перемещении вокруг сварочного аппарата;
- содержите рабочее место в чистоте, не допускайте загромождения posto-

ронными предметами;

- не допускайте использования сварочного аппарата в помещениях со скользким полом;

- запрещается работа в помещениях с относительной влажностью воздуха более 80%;

- посторонние лица, особенно дети, должны находиться на безопасном расстоянии от рабочего места;

- используйте рабочий инструмент, соответствующий возможностям сварочного аппарата;

- одевайтесь соответствующим образом: при работе не надевайте излишне свободную одежду, украшения, галстук, уберите под головной убор длинные волосы. Всегда работайте в нескользящей обуви;

- обеспечьте хорошую вентиляцию в помещении. Испарения при нагреве некоторых видов пластмасс могут вызвать аллергические осложнения. Внимательно изучайте техническую документацию завода-изготовителя труб;

- надёжно закрепляйте сварочный аппарат, для установки используйте надёжную опору (верстак, рабочий стол);

- перед началом работ по настройке или техническому обслуживанию, отсоедините вилку шнура питания от розетки сети;

- не оставляйте включённый сварочный аппарат без присмотра. Прежде чем покинуть рабочее место, выключите сварочный аппарат, отсоедините шнур питания от сети, дождитесь остывания нагревательного элемента, уберите аппарат в кейс;

- не допускайте неправильной эксплуатации шнура питания: не тяните за шнур при отсоединении вилки от розетки, не допускайте перекручивания, повреждения об острые кромки, попадания на него масла и воды.

2.2 Дополнительные указания мер безопасности при работе со сварочным аппаратом:

- запрещается работать со сварочным аппаратом если Вы устали, или находитесь под действием лекарственных препаратов. Отвлечение внимания может привести к тяжёлым последствиям;

- запрещается изменять конструкцию аппарата, применять несоответствующие насадки;

- избегайте неудобных положений тела, руки при усталости или «затекании» могут соскользнуть и оказаться в зоне нагревательного элемента;

- запрещается работа сварочного аппарата в помещениях с пожаро- и взрывоопасной средой, а также рядом с легковоспламеняющимися веществами;

- запрещается контакт частей и узлов аппарата с любыми жидкостями.

3. Подготовка к работе

3.1 Извлеките из кейса подставку и сварочный аппарат, установите подставку на верстаке (рабочем столе) и закрепите на ней корпус аппарата.

3.2 Выберите из набора парные насадки, подходящие по размеру свариваемой трубе и фитингу и закрепите их в отверстиях (рис.1 поз.8) на нагревательном элементе. Поверхность тефлоновых насадок должна быть чистой.

3.3 Подготовьте свариваемые участки трубы и фитинга: они должны быть чистыми, обезжиренными, не иметь деформаций, заусенцев, других дефектов. Торцы должны быть ровными, строго перпендикулярными оси трубы.

3.4 Торцевание и отрезание труб под размер выполняется специальными ножницами (не входят в комплект поставки) для резки металлопластиковых и полипропиленовых труб соответствующего типоразмера. Рекомендуется на конце наружного диаметра трубы снять фаску (в 1/3 диаметра).

3.5 В зависимости от диаметра, необходимо произвести разметку ширины сварочного пояса на конце трубы.

4. Использование по назначению



Внимание! Перед работой проверьте надёжность установки и правильность подготовки сварочного аппарата, свариваемых труб и фитингов.

4.1 Включите аппарат в сеть. При подключении высветится индикатор (рис.1 поз.4) зелёным цветом, информирующий о включении.

4.2 Повернув по часовой стрелке ручку термостата (рис.1 поз.9) включите аппарат и установите (по шкале) необходимую температуру, указанную изготовителем труб. При этом высветится красным цветом индикатор нагрева (рис.1 поз.5).

4.3 Для достижения установленной термостатом температуры нагревательного элемента (рис.1 поз.1) и насадок требуется некоторое время. При достижении рабочей температуры, индикатор (рис.1 поз.5) погас, можно приступать к сварке.

4.4 Установите фитинг, затем с минимальным разрывом по времени, свариваемый конец трубы в соответствующие насадки. Плавно, без вращения, протолкните фитинг и трубу на ширину сварочного пояса.

4.5 Время нагрева (плавления) зависит от диаметра. Отсчёт времени начинайте после полной установки фитинга и трубы.

Рекомендуемое время операций, в зависимости от диаметра трубы, приведено в таблице ниже.

Диаметр трубы, мм	Ширина сварочного пояса, мм	Время нагрева, сек	Время соединения, сек	Время остывания, мин
20	14	6	4	2
25	16	7	4	2
32	18	8	6	4

Рекомендованные таблицей данные, приведены для температуры окружающей среды 20°C.



Внимание! Проталкивание трубы в насадку до упора может уменьшить или полностью заплавать её внутренний диаметр. Зазор между торцом трубы и упором в насадке должен составлять не менее 1 мм.

4.6 Оптимальная температура нагрева составляет 260-270°C.

Помните: перегретые трубы при монтаже легко деформируются, недостаточно нагретые – не обеспечивают качественного соединения.



Внимание! При выполнении ответственных сварок для получения надёжного и качественного соединения, можно контролировать температуру нагрева насадок контактным термометром или специальным индикатором (в комплект поставки не входят).

Корректировку температуры производите установкой рукоятки термостата (рис.1 поз.9).

Примечание: в связи с большим ассортиментом современных материалов, технологий, заводов-изготовителей, после выбора пластиковых труб и фитингов, внимательно изучите рекомендации изготовителя по методам и режимам сварки.

4.7 Нагретые фитинг и трубу быстро извлеките из насадок и, без осевого вращения, вставьте трубу в фитинг. Для качественного сваривания, монтаж не должен превышать времени, указанного в таблице.

4.8 Обеспечьте после сварки неподвижное и фиксированное положение соединённых изделий во время остывания.

Рекомендация по применению.

Для получения навыка по сварке, рекомендуется провести пробное соединение с последующим анализом качества выполненной работы. Только после получения стабильных результатов, приступайте к выполнению ответственных работ. При качественной сварке, в месте соединения образуется однородная масса, нет шва между наружным диаметром трубы и внутренним диаметром фитинга.

5. Техническое обслуживание аппарата

По окончании работы очистите и насухо протрите сварочный аппарат и комплектующие. Тefлоновое покрытие насадок требует аккуратного обращения. Удаляйте остатки материала деревянным шпателем или тканью из натурального полотна. Не используйте абразивные средства, растворители и другие агрессивные вещества.

6. Срок службы, хранение и утилизация

6.1 Срок службы сварочного аппарата - 3 года;

6.2 ГОСТ 15150 (таблица 13) предписывает для инструмента условия хранения - 1 (хранить в упаковке предприятия – изготовителя в складских помещениях при температуре окружающей среды от +5 до +40°С). Относительная влажность воздуха (для климатического исполнения УХЛ 4) не должно превышать 80%.

6.3 Указанный срок службы действителен при соблюдении потребителем требований настоящего руководства.

6.4 При полной выработке ресурса сварочного аппарата необходимо его утилизировать с соблюдением всех норм и правил. Для этого необходимо обратиться в специализированную организацию, которая, соблюдая все законодательные требования, занимается профессиональной утилизацией электрооборудования.

7. Гарантия изготовителя (поставщика)

7.1 Гарантийный срок эксплуатации сварочного аппарата- 12 календарных месяцев со дня продажи.

7.2 В случае выхода сварочного аппарата из строя в течение гарантийного срока эксплуатации по вине изготовителя, владелец имеет право на бесплатный гарантийный ремонт, при соблюдении следующих условий:

- отсутствие механических повреждений;
- отсутствие признаков нарушения требований руководства по эксплуатации;
- наличие в руководстве по эксплуатации отметки о продаже и наличие подписи покупателя;
- соответствие серийного номера сварочного аппарата, номеру, указанному в гарантийном талоне;
- отсутствие следов неквалифицированного ремонта.

Удовлетворение претензий потребителя с недостатками по вине изготовителя производится в соответствии с законом РФ «О защите прав потребителей».

Адрес гарантийной мастерской:

141074, г. Королёв, МО, ул. Пионерская, д. 16

т. (495) 647-76-71

7.3 Безвозмездный ремонт или замена сварочного аппарата в течение гарантийного срока эксплуатации производится при условии соблюдения потребителем правил эксплуатации и технического обслуживания, хранения и транспортировки.

7.4 При обнаружении Покупателем каких-либо неисправностей сварочного аппарата, в течение срока, указанного в п. 7.1 он должен проинформировать об этом Продавца и предоставить сварочный аппарат Продавцу для проверки. Максимальный срок проверки - в соответствии с законом РФ. «О защите прав потребителей». В случае обоснованности претензий Продавец обязуется за свой счёт осуществить ремонт сварочного аппарата или его замену. Транс-

портировка сварочного аппарата для экспертизы, гарантийного ремонта или замены производится за счёт Покупателя.

7.5 В том случае, если неисправность сварочного аппарата вызвана нарушением условий его эксплуатации или Покупателем нарушены условия, предусмотренные п. 7.3, Продавец с согласия покупателя вправе осуществить ремонт сварочного аппарата за отдельную плату.

7.6 На продавца не могут быть возложены иные, не предусмотренные настоящим руководством, обязательства.

7.7 Гарантия не распространяется на:

- любые поломки, связанные с погодными условиями (дождь, мороз, снег);
- при появлении неисправностей, вызванных действием непреодолимой силы (несчастный случай, пожар, наводнение, удар молнии и т.п.);
- нормальный износ: сварочный аппарат, так же, как и все электрические устройства, нуждается в должном техническом обслуживании. Гарантией не покрывается ремонт, потребность в котором возникает вследствие нормального износа, сокращающего срок службы частей и оборудования;
- на износ таких частей, как соединительные контакты, провода, прокладки и т.п.;
- естественный износ (полная выработка ресурса, сильное внутреннее или внешнее загрязнение);
- на оборудование и его части выход из строя которых стал следствием неправильной установки, несанкционированной модификации, неправильного применения, небрежности, неправильного обслуживания, ремонта или хранения, что неблагоприятно влияет на его характеристики и надёжность.

Внимание! При продаже должны заполняться все поля гарантийного талона. Неполное или неправильное заполнение гарантийного талона может привести к отказу от выполнения гарантийных обязательств.

С условиями гарантийного обслуживания ознакомлен(а). При покупке изделие было проверено. Претензий к упаковке, комплектации и внешнему виду не имею. Подпись покупателя _____

Корешок талона №2 на гарантийный ремонт

(модель _____)

Изъят« _____ » 20__ г.

Исполнитель _____ (подпись) (фамилия, имя, отчество)

Корешок талона №1 на гарантийный ремонт

(модель _____)

Изъят« _____ » 20__ г.

Исполнитель _____ (подпись) (фамилия, имя, отчество)

Талон № 1*

на гарантийный ремонт аппарата

(модель _____)

Серийный номер S/N _____

Представитель ОТК _____

Заполняет торговая организация:

Продан _____
(наименование предприятия - продавца)

Дата продажи _____ Место печати

Продавец _____
(подпись)

(фамилия, имя, отчество)

*талон действителен при заполнении

Талон № 2*

на гарантийный ремонт аппарата

(модель _____)

Серийный номер S/N _____

Представитель ОТК _____

Заполняет торговая организация:

Продан _____
(наименование предприятия - продавца)

Дата продажи _____ Место печати

Продавец _____
(подпись)

(фамилия, имя, отчество)

*талон действителен при заполнении

Заполняет ремонтное предприятие

_____ (наименование и адрес предприятия)

Исполнитель _____ (подпись) _____ (фамилия, имя, отчество)

Владелец _____ (подпись) _____ (фамилия, имя, отчество)

Дата ремонта _____ Место печати

Утверждаю _____ (должность, подпись)

_____ (ФИО руководителя предприятия)

Заполняет ремонтное предприятие

_____ (наименование и адрес предприятия)

Исполнитель _____ (подпись) _____ (фамилия, имя, отчество)

Владелец _____ (подпись) _____ (фамилия, имя, отчество)

Дата ремонта _____ Место печати

Утверждаю _____ (должность, подпись)

_____ (ФИО руководителя предприятия)

Внимание! При продаже должны заполняться все поля гарантийного талона. Неполное или неправильное заполнение гарантийного талона может привести к отказу от выполнения гарантийных обязательств.

С условиями гарантийного обслуживания ознакомлен(а). При покупке изделие было проверено. Претензий к упаковке, комплектации и внешнему виду не имею. Подпись покупателя _____

Корешок талона №4 на гарантийный ремонт

(модель _____)

Изъят « _____ » 20 _____ г.

Исполнитель _____ (подпись) (фамилия, имя, отчество)

Корешок талона №3 на гарантийный ремонт

(модель _____)

Изъят « _____ » 20 _____ г.

Исполнитель _____ (подпись) (фамилия, имя, отчество)

Талон № 3*

на гарантийный ремонт аппарата

(модель _____)

Серийный номер S/N _____

Представитель ОТК _____

Заполняет торговая организация:

Продан _____
(наименование предприятия - продавца)

Дата продажи _____ Место печати _____

Продавец _____
(подпись)

(фамилия, имя, отчество)

*талон действителен при заполнении

Талон № 4*

на гарантийный ремонт аппарата

(модель _____)

Серийный номер S/N _____

Представитель ОТК _____

Заполняет торговая организация:

Продан _____
(наименование предприятия - продавца)

Дата продажи _____ Место печати _____

Продавец _____
(подпись)

(фамилия, имя, отчество)

*талон действителен при заполнении

Заполняет ремонтное предприятие

(наименование и адрес предприятия)

Исполнитель _____ (_____)
(подпись) (фамилия, имя, отчество)

Владелец _____ (_____)
(подпись) (фамилия, имя, отчество)

Дата ремонта _____ Место печати

Утверждаю _____
(должность, подпись)

(ФИО руководителя предприятия)

Заполняет ремонтное предприятие

(наименование и адрес предприятия)

Исполнитель _____ (_____)
(подпись) (фамилия, имя, отчество)

Владелец _____ (_____)
(подпись) (фамилия, имя, отчество)

Дата ремонта _____ Место печати

Утверждаю _____
(должность, подпись)

(ФИО руководителя предприятия)

www.kalibrcompany.ru

