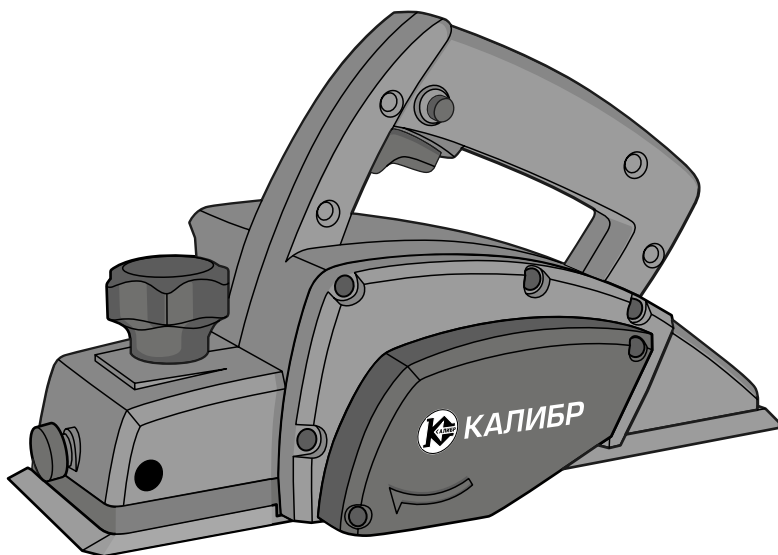




КАЛИБР
www.kalibrcompany.ru



РЭ - 650

Руководство по эксплуатации

Рубанок электрический

Уважаемый покупатель!

При покупке ручного электрического рубанка Калибр РЭ – 650 требуйте проверки его работоспособности пробным пуском. Убедитесь, что в талоне на гарантийный ремонт проставлены: штамп магазина, дата продажи и подпись продавца, а также указаны модель и заводской номер электрического рубанка.

Перед использованием внимательно изучите настоящее руководство. Выполнение требований и рекомендаций руководства по эксплуатации предотвратит возможные ошибочные действия при работе с инструментом, и обеспечит оптимальное функционирование электрического рубанка и продление срока его службы.



Внимание! *Электроинструмент является источником повышенной опасности! Виды опасных воздействий на оператора во время работы: высокая скорость рабочего инструмента, локальная вибрация, повышенный уровень шума и возможная повышенная запылённость рабочего места!*

Поэтому неукоснительно соблюдайте, содержащиеся в руководстве правила техники безопасности при работе. Храните руководство по эксплуатации в течение всего срока службы инструмента.

Приобретённый Вами электрический рубанок может иметь некоторые отличия от настоящего руководства, не влияющие на условия его эксплуатации.

1. Описание и работа

1.1 Ручной электрический рубанок (далее по тексту – рубанок) предназначен для строгания пиломатериалов из древесины различных пород. V – образная канавка на рабочей поверхности передней подошвы, позволяет проводить снятие фасок при изготовлении элементов деревянных конструкций.

Рубанок рассчитан на повторно-кратковременный режим работы с номинальным периодом времени: работа/перерыв – 15мин/5 мин.

Установленный в рубанке коллекторный электродвигатель с двойной изоляцией (машина класса II по ГОСТ Р МЭК 60745-1-2011) обеспечивает максимальную электробезопасность при работе от сети переменного тока и избавляет от необходимости применения заземления.

Степень защиты, обеспечиваемая оболочкой - IP20 (МЭК 60529).

Рабочим инструментом рубанка являются ножи (2 шт.), закреплённые в барабане.

1.2 Вид климатического исполнения данной модели УХЛ 3.1 по ГОСТ 15150-69 (П 3.2), то есть предназначен для работы в условиях умеренного климата с диапазоном рабочих температур от -10 до +40 °С и относительной влажности не более 80%. Питание от сети переменного тока напряжением 230 В, частотой 50 Гц. Допускаемые отклонения: напряжения +/- 10%, частоты +/- 5%.

1.3 Габаритные размеры и вес представлены в таблице:

Габаритные размеры в упаковке, мм	
- длина	290
- ширина	155
- высота	186
Вес (брутто/нетто), кг	2,6/2,1

1.4 Основные технические характеристики представлены в таблице:

Номинальное напряжение, В	230
Частота, Гц	50
Потребляемая мощность, Вт	650
Число оборотов барабана на холостом ходу, об/мин	16000
Ширина строгания за один проход, мм	82
Глубина строгания за один проход, мм	0-1
Размеры ножа, (ШxВxТ), мм	82x29x2,95
Класс безопасности (ГОСТ Р МЭК 60745-1-2011)	II
Электродвигатель	однофазный коллекторный
Тип передачи	ремённая
Уровень звуковой мощности, дБ(А)	96,0
Уровень вибраций (ускорений) на рукоятке, м/с ²	1,7

Расшифровка серийного номера на шильдике изделия:

S/N XX XXXXXXXX/ XXXX

буквенно-цифровое обозначение / год и месяц изготовления

1.5 Рубанок поставляется в продажу в следующей комплектации*:

Рубанок	1
Параллельный упор с креплением	1
Устройство калибровки (установки) ножа	1
Устройство (держатель) заточки ножа	1
Ключ накидной	1
Руководство по эксплуатации	1
Упаковка	1

* в зависимости от поставки комплектация может изменяться

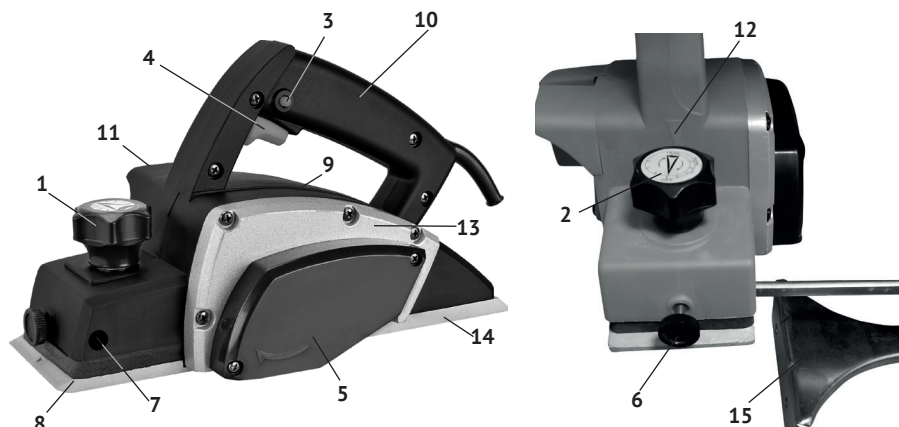


рис. 1

1 – рукоятка-регулятор глубины строгания; 2 – шкала глубины строгания; 3 – кнопка-блокиратор клавиши выключателя; 4 – клавиша выключателя; 5 – крышка ремня; 6 – винт крепления параллельного упора; 7 – отверстие установки упора параллельного; 8 – подошва регулируемая; 9 – корпус; 10 – рукоятка управления (левая часть); 11 – крышка правая с патрубком отвода стружки; 12 – указатель глубины строгания; 13 – кронштейн металлический – опора подшипников; 14 – подошва нерегулируемая; 15 – упор параллельный.

1.6 Общий вид рубанка представлен на рис.1

1.7 Механизм рубанка расположен в пластиковом корпусе (рис.1 поз.9), выполненном заодно с правой частью рукоятки управления, который крепится на нерегулируемой подошве (рис.1 поз.14). Крутящий момент с якоря электродвигателя поликлиновым ремнём передаётся на барабан. На барабане рубанка крепятся два ножа. Ножи – основной рабочий инструмент рубанка. На крышке ремня стрелкой указано направление вращения ремня и барабана.

1.8 Клавиша выключателя (рис.1 поз.4) расположена в нижней части рукоятки. Во избежание самопроизвольного включения инструмента, выключатель снабжён блокировкой клавиши (рис.1 поз.3, расположена на левой части рукоятки). Включение рубанка, осуществляется нажатием на клавишу выключателя указательным пальцем после нажатия и удержания кнопки-блокиратора большим пальцем. Рубанок отключается при отпускании клавиши выключателя, при этом кнопка-блокиратор (со щелчком) возвращается в исходное положение - заблокировано.

1.9 Рукояткой (рис.1 поз.1) регулируется глубина строгания за один проход. Поворотом рукоятки по часовой стрелке увеличивается глубина строгания в интервале от 0 до 1,0 мм.

1.10 Для снижения электромагнитных помех двигателя, в целях обеспечения нормального функционирования находящихся рядом средств связи, в электрическую цепь рубанка вставлены конденсатор и катушка индуктивности фильтра радиопомех.

2. Использование по назначению

2.1 Подготовка инструмента к использованию

Рубанок поставляется в собранном состоянии за исключением параллельного упора.

2.1.1 Перед началом работы, при отключённом от сети рубанке необходимо проверить:

- надёжность соединения частей корпуса и отсутствие их повреждений, затяжку всех резьбовых соединений, исправность редуктора (вращение барабана от руки без заеданий);

- работу кнопки блокировки клавиши выключателя;
- надёжное крепление и хорошую заточку ножей;
- исправность шнура питания и штепсельной вилки;
- надёжное закрепление обрабатываемой заготовки;
- чистоту и хорошее освещение рабочего места.

2.1.2 После транспортировки рубанка в зимних условиях, при необходимости его включения в помещении, следует выдержать инструмент при комнатной температуре не менее 2-х часов до полного высыхания влаги.

2.2 Использование по назначению

2.2.1 Для качественной обработки заготовки необходимо надёжно её закрепить на верстаке (рабочем столе), используя подходящие зажимные устройства.

2.2.2 Перед началом работы необходимо:

- вращением рукоятки (рис.1 поз.1), до совмещения показателя шкалы (рис.1 поз.2) с указателем глубины строгания (рис.1 поз.12) на передней части корпуса (рис.1 поз.9), установить необходимую глубину строгания за один проход. Максимальную глубину (1,0 мм) следует устанавливать для обработки дерева мягких пород и черновой (обдирочной) обработке. Для окончательной (чистовой) обработки, выставляется небольшая (около 0,2 мм) глубина строгания;

- проверить надёжность крепления заготовки;
- опробовать работу рубанка на холостом ходу.

2.2.3 Рекомендации при эксплуатации:

- включите рубанок и дождитесь набора максимальных оборотов барабана;
- установите включённый рубанок регулируемой подошвой на заготовку, и равномерно, без значительного усилия, перемещайте вдоль заготовки. Увеличение усилия нажатия и повышенная скорость подачи ведёт к перегреву рубанка и быстрому затуплению ножей;

- удерживайте рубанок двумя руками, ведите параллельно обрабатываемой поверхности до выхода барабана за границу заготовки. Только после окончания прохода отпускайте клавишу выключателя.



Внимание! Оптимальный режим эксплуатации: глубина строгания – 1 мм, скорость подачи до 2,5 м/мин.

- снятие фаски осуществляется перемещением рубанка по обрабатываемому углу заготовки, с использованием V-образного паза в регулируемой подошве;

- при обработке широких заготовок рекомендуется установить параллельный упор, вставив его в отверстие (рис.1 поз.7) справа или слева, и закрепив винтом (рис.1 поз.6). Это позволит (при ровном крае заготовки) сострогать точно выставленную полосу от края.

2.2.4 При работе с рубанком необходимо соблюдать следующие правила:

- использовать индивидуальные защитные средства: работать в спецодежде, перчатках и защитных очках, чтобы избежать попадания на открытые участки тела абразивных частиц;

- убедитесь, что в заготовке отсутствуют посторонние включения (гвозди, шурупы);

- не приступайте к обработке промёрзшей, обледенелой древесины;

- используйте только исправные, хорошо заточенные ножи;

- для удаления срезанной стружки и пыли из пазов барабана, отключите рубанок и, дождавшись его остановки, очистите щёткой;

- включайте рубанок в сеть только перед началом работы;

- не допускайте натягивания, перекручивания и попадания под ноги или под различные предметы шнура питания;

- отключать рубанок от сети штепсельной вилкой: при замене ремня и ножей, при переносе с одного места на другое, во время перерыва, по окончании работы;

- отключать рубанок выключателем при внезапной остановке (исчезновение напряжения в сети, перегреве и перегрузке двигателя);

- замену ножей производить после их остывания;

- использовать противозумные наушники.

2.3 Дополнительные указания мер безопасности



Внимание! При эксплуатации рубанка ЗАПРЕЩАЕТСЯ:

- использовать ножи, не соответствующие размерам барабана, а также повреждённые и плохо заточенные;

- использовать в помещениях с высоким содержанием в воздухе паров кислот, воды или легковоспламеняющихся газов;

- работать вблизи легковоспламеняющихся и горючих жидкостей или материалов;

- работать на открытой площадке во время снегопада или дождя;

- включать рубанок, когда ножи касаются обрабатываемой заготовки;

- использовать рубанок при искрении щёток на коллекторе якоря, сопровождающимся появлением кругового огня на его поверхности;

- использовать при появлении дыма или запаха, характерного для горящей изоляции;

- работать инструментом при появлении повышенного шума, стука или вибрации.

3. Техническое обслуживание рубанка



Внимание! Запрещается начинать работу рубанком, не ознакомившись с требованиями по технике безопасности, указанными в разделе 2.3 и приложении 1 настоящего руководства.

3.1 Продолжительность срока службы рубанка и его безотказная работа зависят от правильного обслуживания, своевременного устранения неисправностей, тщательной подготовке к работе, соблюдения правил хранения.

3.2 Для замены щёток необходимо:

- снять правую крышку корпуса рубанка;
- открутить крышки щёткодержателей;
- извлечь из щёткодержателей использованные щётки и заменить их новыми;
- закрутить крышки щёткодержателей и закрепить на место правую крышку рубанка.

Щётки следует заменять парой для обеспечения равной степени их давления на коллектор якоря.

3.3 Для качественного строгания поверхностей, необходима хорошая заточка ножей. Ножи данной модели имеют двухстороннюю заточку. При затуплении одной кромки, вынуть ножи и перевернув их на 180°, использовать вторую режущую кромку. Снятие и установка ножей показана на рисунках 2, 3 и 4.

3.3.1 Снятие ножей:

- закрепить рубанок подошвами вверх;
- зафиксировать барабан (рис.2 поз.6), чтобы он не проворачивался;
- открутив три винта крепления (рис.2 поз.4) накладным ключом (из комплекта поставки), снять прижимную пластину (рис.2 поз.3);

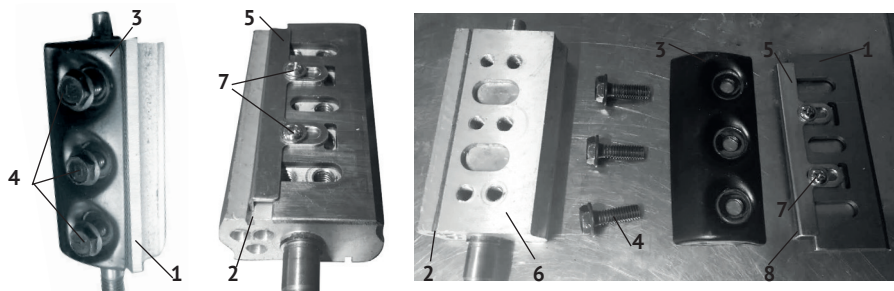


рис.2

1 – нож; 2 – паз барабана; 3 – пластина прижимная – крышка барабана; 4 – винт крепления пластины прижимной; 5 – пластина регулировочная; 6 – барабан; 7 – винт пластины регулировочной; 8 – бортик (пятка) пластины регулировочной.

- извлечь из паза барабана (рис.2 поз.2) регулировочную пластину (рис.2 поз.3), с закреплённой на ней двумя винтами (рис.2 поз.7) ножом (рис.2 поз.1);

- отвинтив винты регулировочной пластины (рис.2 поз.7), снять нож (для заточки или замены);
- таким же образом снять второй нож с барабана;
- тщательно очистить барабан, пластины и ножи;



Внимание! Будьте особенно осторожны при замене ножей, имеющих острые кромки и углы.

3.3.2 Заточка ножа (см. рис.3):

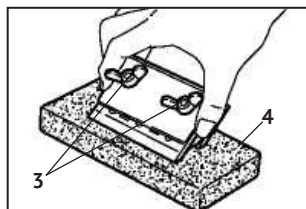
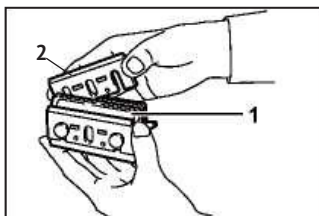


рис.3

1 – держатель ножа; 2 – нож; 3 – гайки крепления; 4 – брусок.

Для восстановления остроты режущей кромки ножа используйте держатель для заточки (входит в комплект поставки):

- ослабить гайки (рис.3 поз.3) заточного устройства–держателя (рис.3 поз.1);
- вставить нож (рис.3 поз.2) в держатель, как показано на рис.3;
- закрепить нож в держателе, затянув гайки;
- аккуратными, плавными движениями по бруску (рис.3 поз.4), восстановить остроту режущей кромки ножа.

3.3.3 Калибровка и установка ножей в барабан:

Калибровка – регулировка установки ножа, чтобы его режущая кромка находилась в одной плоскости с нерегулируемой подошвой (см. рис.4):

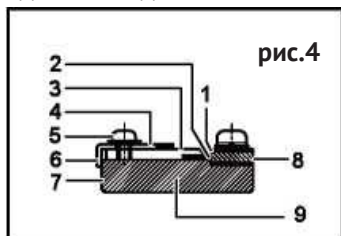


рис.4

1 – передняя часть калибровочной пластины;
 2 – режущая кромка ножа; 3 – нож; 4 – пластина регулировочная; 5 – винт регулировочной пластины; 6 – бортик (пятка) регулировочной пластины; 7 – задняя плоскость калибровочного устройства; 8 – пластина калибровочная; 9 – основание калибровочного устройства

- совместив крепёжные отверстия регулировочной пластины (рис.4 поз.4) и ножа (рис.4 поз.3), наживить винты (рис.4 поз.5) не закручивая окончательно;
- установить соединённые пластину и нож на верхнюю часть основания (рис.4 поз.9) калибровочного устройства, как показано на рис.4;
- прижать внутреннюю плоскость бортика (рис.4 поз.6) к задней плоскости

(рис.4 поз.7) основания калибровочного устройства;

- сдвинуть плоскость ножа до соединения по всей длине с передней частью калибровочной пластины (рис.4 поз.1);
- закрутить винты (рис.4 поз.5) до плотного соединения регулировочной пластины с ножом;
- вставить бортик регулировочной пластины, с закреплённым на ней ножом в паз барабана, как показано на рис.2);
- совместив крепёжные отверстия прижимной пластины и барабана, скрепить их винтами.

Таким же образом откалибровать и установить на барабан второй нож.

3.4 По окончании работы очистите от пыли и грязи барабан с ножами, шнур питания, корпус двигателя и вентиляционные отверстия.

3.5 Замена ремня:

- снять крышку ремня (рис1 поз.5) открутив винты крепления;
- снять со шкивов изношенный ремень;
- очистить ведущий и ведомый шкивы от загрязнений и установить новый ремень;
- закрепить крышку ремня на металлическом кронштейне (рис.1 поз.13) рубанка.

3.6 Комплексное полное техническое обслуживание и ремонт в объёме, превышающем перечисленные данным руководством операции, должны производиться квалифицированным персоналом в специализированных сервисных центрах.

4. Срок службы, хранение и утилизация

4.1 Срок службы рубанка 3 года.

4.2 ГОСТ 15150 (таблица 13) предписывает для рубанков условия хранения - 1 (хранить в упаковке предприятия – изготовителя в складских помещениях при температуре окружающей среды от +5 до +40°С). Относительная влажность воздуха (для климатического исполнения УХЛ 3.1) не должно превышать 80%.

4.3 Указанный срок службы действителен при соблюдении потребителем требований настоящего руководства.

4.4 При полной выработке ресурса рубанка необходимо его утилизировать с соблюдением всех норм и правил. Для этого необходимо обратиться в специализированную компанию, которая, соблюдая все законодательные требования, занимается профессиональной утилизацией электрооборудования.

5. Гарантия изготовителя (поставщика)

5.1 Гарантийный срок эксплуатации рубанка – 12 календарных месяцев со дня продажи.

5.2 В случае выхода рубанка из строя в течение гарантийного срока эксплуатации по вине изготовителя, владелец имеет право на бесплатный гарантийный ремонт, при соблюдении следующих условий:

- отсутствие механических повреждений;
- отсутствие признаков нарушения требований руководства по эксплуатации;

- наличие в руководстве по эксплуатации отметки продавца о продаже и подписи покупателя;

- соответствие серийного номера рубанка серийному номеру в гарантийном талоне;
- отсутствие следов неквалифицированного ремонта.

Удовлетворение претензий потребителя с недостатками по вине изготовителя производится в соответствии с законом РФ «О защите прав потребителей».

Адрес гарантийной мастерской:

141074, г. Королёв, М.О., ул. Пионерская, д.16

т. (495) 647-76-71

5.3 Безвозмездный ремонт, или замена рубанка в течение гарантийного срока эксплуатации производится при условии соблюдения потребителем правил эксплуатации, технического обслуживания, хранения и транспортировки.

5.4 При обнаружении Покупателем каких-либо неисправностей рубанка, в течение срока, указанного в п. 5.1, он должен проинформировать об этом Продавца и предоставить инструмент Продавцу для проверки. Максимальный срок проверки – в соответствии с законом РФ «О защите прав потребителей». В случае обоснованности претензий, Продавец обязуется за свой счёт осуществить ремонт рубанка или его замену. Транспортировка рубанка для экспертизы, гарантийного ремонта или замены производится за счёт Покупателя.

5.5 В том случае, если неисправность рубанка вызвана нарушением условий его эксплуатации, Продавец с согласия покупателя вправе осуществить ремонт за отдельную плату.

5.6 На продавца не могут быть возложены иные, не предусмотренные настоящим руководством, обязательства.

5.7 Гарантия не распространяется на:

- любые поломки, связанные с форс-мажорными обстоятельствами;
- нормальный износ: рубанок, так же, как и все электрические устройства, нуждается в должном техническом обслуживании. Гарантией не покрывается ремонт, потребность в котором возникает вследствие нормального износа, сокращающего срок службы таких частей инструмента, как присоединительные контакты, провода, щётки, ремень и т.п.;

- естественный износ (полная выработка ресурса);

- оборудование и его части, выход из строя которых стал следствием неправильной установки, несанкционированной модификации, неправильного применения, нарушение правил обслуживания или хранения;

- неисправности, возникшие в результате перегрузки рубанка, повлекшие выход из строя электродвигателя или других узлов и деталей. К безусловным признакам перегрузки инструмента относятся: появление цвета побежалости, деформация или оплавление деталей и узлов рубанка, потемнение или обугливание изоляции проводов электродвигателя под действием высокой температуры.



Внимание! Уточняйте адреса и телефоны СЦ «Калибр» на сайте:
kalibrcompany.ru

Приложение 1
(обязательное)**ИНСТРУКЦИЯ ПО БЕЗОПАСНОСТИ**
(для ручных электрических рубанков)**1. Общие указания мер безопасности электрических машин**

Внимание! Прочтите все предупреждения и указания мер безопасности и все инструкции. невыполнение предупреждений и инструкций может привести к поражению электрическим током, пожару или другим повреждениям.

Сохраните все предупреждения и инструкции, для того, чтобы можно было обращаться к ним в дальнейшем.

Употребляемый в инструкции термин «электрическая машина» используется в ГОСТах 60745-1-2011 и 60745-2-14-2011 для обозначения вашей машины с электрическим приводом, работающим от сети.

1.1 Безопасность рабочего места

1.1.1 Содержите рабочее место в чистоте и обеспечьте его хорошее освещение. Если рабочее место загромождено или плохо освещено, это может привести к несчастным случаям.

1.1.2 Не следует эксплуатировать машину во взрывоопасной среде (например, в присутствии воспламеняющихся жидкостей, газов или пыли). Коллектор электродвигателя являются источником искр, которые могут привести к возгоранию пыли или паров.

1.1.3 Не подпускайте детей или посторонних лиц к электрической машине в процессе её работы. Отвлечение внимания может привести к потере контроля.

1.2 Электрическая безопасность

1.2.1 Штепсельные вилки электрических машин должны подходить под розетки. Никогда не изменяйте конструкцию штепсельной вилки каким-либо образом.

Использование стандартных штепсельных вилок и соответствующих им по типу розеток, уменьшит риск поражения электрическим током.

1.2.2 Не подвергайте электрическую машину воздействию дождя и не держите её во влажных условиях. Влага, попадая в электрическую машину, увеличивает риск поражения электрическим током.

1.2.3 Обращайтесь аккуратно со шнуром питания. Никогда не используйте шнур для переноса, перетаскивания электрической машины и вытаскивания вилки из розетки. Исключите воздействие тепла, масла, острых кромок или движущихся частей. Повреждённый или перекрученный шнур увеличивает риск поражения электрическим током.

1.2.4 При эксплуатации электрической машины на открытом воздухе поль

зуйтесь удлинителем, пригодным для использования на открытом воздухе.

1.3 Личная безопасность

1.3.1 Будьте бдительны, следите за своими действиями и руководствуйтесь здравым смыслом при эксплуатации машины. Не приступайте к работе, если вы устали или находитесь под действием лекарственных препаратов. Кратковременная потеря концентрации внимания может привести к серьёзным последствиям.

1.3.2 Пользуйтесь индивидуальными защитными средствами. Всегда пользуйтесь средствами для защиты глаз. Защитные средства – такие, как очки, маски, предохраняющие от пыли, обувь, предохраняющая от скольжения, каска или наушники, используемые в соответствующих условиях, уменьшат опасность получения повреждений.

1.3.3 Не допускайте случайного включения машины. Блокируйте клавишу выключателя перед подключением к сети.

1.3.4 Перед включением электрической машины удалите все регулировочные или гаечные ключи.

1.3.5 При работе не пытайтесь дотянуться до чего-либо, всегда сохраняйте устойчивое положение. Это позволит обеспечить наилучший контроль над электрической машиной в экстремальных ситуациях.

1.3.6 Одевайтесь надлежащим образом. Не носите свободной одежды или ювелирных изделий. Не приближайте свои волосы, одежду и перчатки к движущимся частям электрической машины.

1.4 Эксплуатация и уход за электрической машиной

1.4.1 Не перегружайте электрическую машину. Используйте инструмент соответствующего назначения для выполнения необходимой вам работы.

Безопаснее выполнять с помощью электрической машины ту работу, на которую она рассчитана.

1.4.2 Не используйте электрическую машину, если её выключатель неисправен (не включает или не выключает). Любая машина, которая не может управляться выключателем, представляет опасность и подлежит ремонту.

1.4.3 Отсоедините вилку от источника питания перед выполнением каких-либо регулировок, замены ножей или перемещением её на хранение.

1.4.4 Храните неработающую электрическую машину в месте, недоступном для детей, и не разрешайте лицам, не знакомым с инструментом или настоящей инструкцией, пользоваться электрической машиной. Электрические машины представляют опасность в руках неквалифицированных пользователей.

1.4.5 Обеспечьте техническое обслуживание электрической машины. Проверьте машину на предмет правильности соединения и закрепления движущихся частей, поломки деталей и иных несоответствий, которые могут повлиять на работу. В случае неисправности, отремонтируйте электрическую машину перед использованием.

1.4.6 Храните рабочие инструменты в чистом состоянии. Рабочий инстру

мент, обслуживаемый надлежащим образом, легче управляется и обеспечивает качественную обработку.

1.4.7 Используйте электрические машины, приспособления, инструмент и пр. в соответствии настоящей инструкцией с учётом условий и характера выполняемой работы. Использование электрической машины для выполнения операций, на которые она не рассчитана, может создать опасную ситуацию.

1.5 Обслуживание

1.5.1 Ваша электрическая машина должна обслуживаться квалифицированным персоналом, использующим только оригинальные запасные части. Это обеспечит безопасность машины.

2. Указание мер безопасности для рубанков

2.1 Данная ручная машина предназначена для применения в качестве строгальной машины. Ознакомьтесь со всеми предупреждениями по безопасности, инструкциями, иллюстрациями и техническими характеристиками, предоставленными с данной ручной машиной. Невыполнение всех приведённых ниже указаний может привести к поражению электрическим током, пожару или к тяжёлому телесному повреждению.

2.2 Не производите данной ручной машиной такие работы, как шлифование, зачистку и полирование.

2.3 Не пользуйтесь рабочим инструментом и другими вспомогательными устройствами, которые не предназначены специально для этой машины и не рекомендованы изготовителем.

2.4 Максимальные размеры рабочего инструмента должен соответствовать функциональным возможностям машины.

2.5 Не применяйте повреждённый рабочий инструмент. Перед каждым использованием осматривайте ножи. После падения машины или рабочего инструмента производите осмотр на наличие повреждений. Если сомневаетесь в исправности, установите новый рабочий инструмент.

2.6 Применяйте средства индивидуальной защиты. В зависимости от выполняемой работы пользуйтесь защитным лицевым щитком или защитными очками. По мере необходимости пользуйтесь пылезащитной маской, средствами защиты органов слуха, перчатками и защитным фартуком, способным задерживать мелкие абразивные частицы и частицы обрабатываемого материала.

Средства защиты должны быть способны задерживать разлетающиеся частицы, образующиеся при производстве различных работ.

2.7 Не допускайте посторонних непосредственно близко к рабочей зоне.

2.8 Располагайте кабель питания на расстоянии от вращающегося рабочего инструмента.

2.9 Никогда не кладите ручную машину до полной остановки рабочего инструмента. Вращающийся барабан может зацепиться за поверхность, и Вы не удержите машину в руках.

2.10 Не включайте ручную машину во время её переноски.

2.11 Регулярно производите очистку вентиляционных отверстий ручной машины. Вентилятор электродвигателя затягивает пыль внутрь корпуса, чрезмерное скопление металлизированной пыли может привести к опасности поражения электрическим током.

2.12 Не работайте ручной машиной рядом с воспламеняемыми материалами. Они могут воспламениться от искр, возникающих при работе электродвигателя.

3. Дополнительные указания мер безопасности для всех видов работ

3.1 Отскок и соответствующие предупреждения.

Отскок – это реакция машины на внезапное заедание или заклинивание вращающегося рабочего инструмента. Заклинивание вызывает резкое торможение рабочего инструмента, что приводит к возникновению силы отдачи, воздействующей на ручную машину, направленной противоположно направлению вращения рабочего инструмента.

Отскока можно избежать, принимая приведённые ниже меры предосторожности.

3.2 Надёжно удерживайте ручную машину. Ваше тело и руки должны находиться в состоянии готовности в любой момент погасить силу отдачи, возникающую при отскоке.

3.3 Никогда не приближайте руку к вращающемуся рабочему инструменту.

3.4 Не располагайтесь в зоне предполагаемого движения рабочего инструмента в случае отскока. При отскоке рабочий инструмент отбрасывается в направлении, противоположном направлению вращения сверла в месте заклинивания.

4. Дополнительные указания мер безопасности для строгальных работ

4.1 Пользуйтесь только теми ножами, которые рекомендованы для данной ручной машины.

4.2 При строгании не прилагайте чрезмерных прижимных усилий. Это может привести к перегрузке двигателя и повышенному нагреву инструмента.

4.3 Перед строганием, при работе рубанка на холостом ходу, убедитесь в отсутствии повышенной вибрации, колебания ножей. Барабан с ножами должен быть хорошо отбалансирован.

Внимание! При продаже должны заполняться все поля гарантийного талона. Неполное или неправильное заполнение гарантийного талона может привести к отказу от выполнения гарантийных обязательств.

С условиями гарантийного обслуживания ознакомлен(а). При покупке изделие было проверено. Претензий к упаковке, комплектации и внешнему виду не имею.

Подпись покупателя _____

Корешок талона №2 на гарантийный ремонт

(модель _____)

Изъят « _____ » 20__ г.

Исполнитель (подпись) _____ (фамилия, имя, отчество)

Корешок талона №1 на гарантийный ремонт

(модель _____)

Изъят « _____ » 20__ г.

Исполнитель (подпись) _____ (фамилия, имя, отчество)

Талон № 1*

на гарантийный ремонт рубанка
(модель _____)

Серийный номер S/N _____

Представитель ОТК _____

Заполняет торговая организация:

Продан _____
(наименование предприятия - продавца)

Дата продажи _____ Место печати _____

Продавец _____
(подпись) _____

(фамилия, имя, отчество)

*талон действителен при заполнении

Талон № 2*

на гарантийный ремонт рубанка
(модель _____)

Серийный номер S/N _____

Представитель ОТК _____

Заполняет торговая организация:

Продан _____
(наименование предприятия - продавца)

Дата продажи _____ Место печати _____

Продавец _____
(подпись) _____

(фамилия, имя, отчество)

*талон действителен при заполнении

Заполняет ремонтное предприятие

_____ (наименование и адрес предприятия)

Исполнитель _____ (подпись) _____ (фамилия, имя, отчество)

Владелец _____ (подпись) _____ (фамилия, имя, отчество)

Дата ремонта _____ Место печати

Утверждаю _____ (должность, подпись)

_____ (ФИО руководителя предприятия)

Заполняет ремонтное предприятие

_____ (наименование и адрес предприятия)

Исполнитель _____ (подпись) _____ (фамилия, имя, отчество)

Владелец _____ (подпись) _____ (фамилия, имя, отчество)

Дата ремонта _____ Место печати

Утверждаю _____ (должность, подпись)

_____ (ФИО руководителя предприятия)

Внимание! При продаже должны заполняться все поля гарантийного талона. Неполное или неправильное заполнение гарантийного талона может привести к отказу от выполнения гарантийных обязательств.

С условиями гарантийного обслуживания ознакомлен(а). При покупке изделие было проверено. Претензий к упаковке, комплектации и внешнему виду не имею.

Подпись покупателя _____

Корешок талона №4 на гарантийный ремонт

(модель _____)

Изъят « _____ » 20 _____ г.

Исполнитель _____ (подпись) (фамилия, имя, отчество)

Корешок талона №3 на гарантийный ремонт

(модель _____)

Изъят « _____ » 20 _____ г.

Исполнитель _____ (подпись) (фамилия, имя, отчество)

Талон № 3*

на гарантийный ремонт рубанка

(модель _____)

Серийный номер S/N _____

Представитель ОТК _____

Заполняет торговая организация:

Продан _____
(наименование предприятия - продавца)

Дата продажи _____ Место печати _____

Продавец _____
(подпись)

_____ (фамилия, имя, отчество)

*талон действителен при заполнении

Талон № 4*

на гарантийный ремонт рубанка

(модель _____)

Серийный номер S/N _____

Представитель ОТК _____

Заполняет торговая организация:

Продан _____
(наименование предприятия - продавца)

Дата продажи _____ Место печати _____

Продавец _____
(подпись)

_____ (фамилия, имя, отчество)

*талон действителен при заполнении

Заполняет ремонтное предприятие

_____ (наименование и адрес предприятия)

Исполнитель _____ (подпись) _____ (фамилия, имя, отчество)

Владелец _____ (подпись) _____ (фамилия, имя, отчество)

Дата ремонта _____ Место печати

Утверждаю _____ (должность, подпись)

_____ (ФИО руководителя предприятия)

Заполняет ремонтное предприятие

_____ (наименование и адрес предприятия)

Исполнитель _____ (подпись) _____ (фамилия, имя, отчество)

Владелец _____ (подпись) _____ (фамилия, имя, отчество)

Дата ремонта _____ Место печати

Утверждаю _____ (должность, подпись)

_____ (ФИО руководителя предприятия)

Приложение 2

Применяемые предупреждающие и предписывающие знаки по ГОСТ Р 12.4.026-2015

Предписывающие знаки		
	Машина класса II (по ГОСТ Р МЭК 60745-1-2011)	Машины, в которых защита от поражения электрическим током обеспечивается не только основной изоляцией, но включает в себя дополнительные меры безопасности, такие как двойная изоляция, при этом не предусматривается защитное заземление
	Работать в защитных очках	На рабочих местах и участках, где требуется защита органов зрения
	Работать в защитных наушниках	На рабочих местах и участках с повышенным уровнем шума
	Работать в средствах индивидуальной защиты органов дыхания	На рабочих местах и участках, где требуется защита органов дыхания
	Работать в защитных перчатках	На рабочих местах и участках, где требуется защита рук от воздействия вредных или агрессивных сред, защита от возможного поражения электрическим током
	Отключить штепсельную вилку	На рабочих местах и оборудовании, где требуется отключение от электросети при наладке или остановке оборудования и в других случаях
Предупреждающие знаки		
	Внимание! Опасность (прочие опасности)	Применять для привлечения внимания к прочим видам опасности, не обозначенной настоящим стандартом. Знак необходимо использовать вместе с дополнительным знаком безопасности с поясняющей надписью.
	Осторожно. Режущие валы	На участках работ и оборудовании, имеющем незащищенные режущие валы, например на деревообрабатывающем, дорожном или сельскохозяйственном оборудовании

www.kalibrcompany.ru

