

**ПШМ-104/240**  
**ПШМ-92/220Э**  
**ПШМ-115/300Э**

**Машина ручная  
электрическая  
плоскошлифовальная**

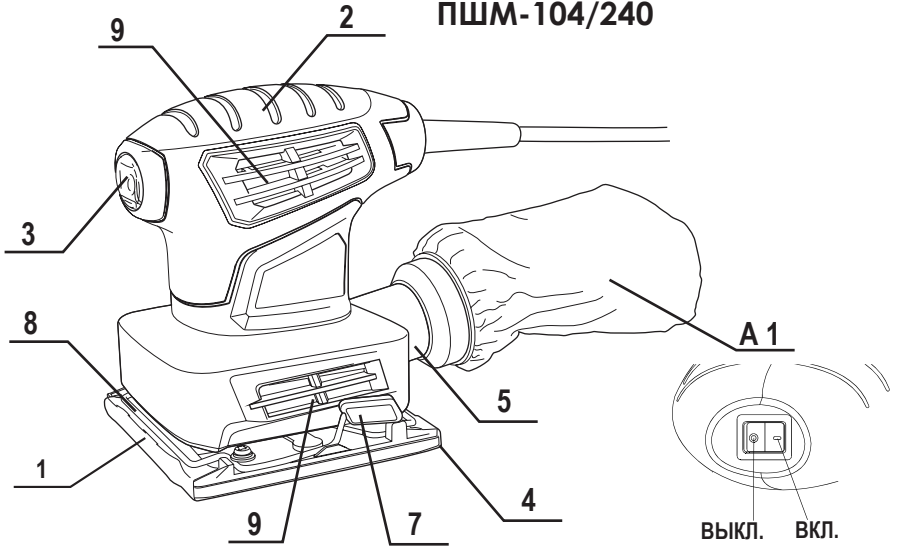
**РУКОВОДСТВО ПО ЭКСПЛУАТАЦИИ  
И ИНСТРУКЦИЯ ПО БЕЗОПАСНОСТИ**

**EAC**

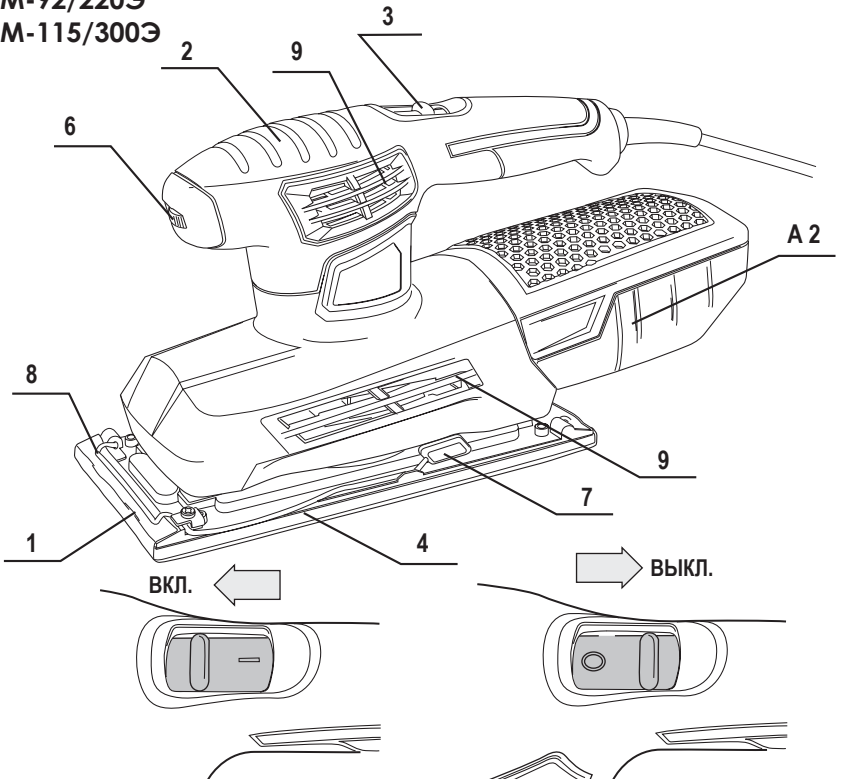


**FELISATTI**<sup>®</sup>

ПШМ-104/240



ПШМ-92/220Э  
ПШМ-115/300Э



## Уважаемый потребитель!

При покупке машины ручной электрической (электроинструмента):

- требуйте проверки её исправности путем пробного включения, а также комплектности согласно сведениям соответствующего раздела настоящего руководства по эксплуатации;
- убедитесь, что гарантийный талон оформлен должным образом, содержит дату продажи, штамп магазина и подпись продавца.

Перед началом работы электрической машиной изучите Инструкцию по безопасности и Руководство по эксплуатации и неукоснительно соблюдайте содержащиеся в них правила техники безопасности при работе.



Бережно относитесь к Руководству и Инструкции и храните их в доступном месте в течение всего срока службы машины.



**Помните: электроинструмент является источником повышенной опасности!**

## ГАРАНТИЙНЫЕ ОБЯЗАТЕЛЬСТВА ПРОИЗВОДИТЕЛЯ

Производитель гарантирует работоспособность машины в соответствии с требованиями технических условий изготовителя.

Гарантийный срок эксплуатации машины составляет 2 года со дня продажи её потребителю. В случае выхода машины из строя в течение гарантийного срока по вине изготовителя владелец имеет право на её бесплатный ремонт при предъявлении оформленного соответствующим образом гарантийного талона.

Условия и правила гарантийного ремонта изложены в гарантийном талоне на машину. Ремонт осуществляется в уполномоченных ремонтных мастерских.

# ИНСТРУКЦИЯ ПО БЕЗОПАСНОСТИ

## 1. ОБЩИЕ УКАЗАНИЯ МЕР БЕЗОПАСНОСТИ



**ВНИМАНИЕ!** Прочтите все предупреждения и указания мер безопасности и все инструкции. Невыполнение предупреждений и инструкций может привести к поражению электрическим током, пожару и (или) серьезным повреждениям.

Сохраните все предупреждения и инструкции для того, чтобы можно было обращаться к ним в дальнейшем.

Термин “электрическая машина” используется для обозначения Вашей машины с электрическим приводом, работающей от сети (снабженной шнуром) или машины с электрическим приводом, работающей от аккумуляторных батарей.

### 1) БЕЗОПАСНОСТЬ РАБОЧЕГО МЕСТА

**a) Содержите рабочее место в чистоте и обеспечьте его хорошее освещение.** Если рабочее место загромождено или плохо освещено, это может привести к несчастным случаям.

**b) Не следует эксплуатировать электрические машины в взрывоопасной среде (например, в присутствии воспламеняющихся жидкостей, газов или пыли).** Машины с электрическим приводом являются источником искр, которые могут привести к возгоранию пыли или паров.

**c) Не подпускайте детей и посторонних лиц к электрической машине в процессе её работы.** Отвлечение внимания может привести Вас к потере контроля над машиной.

### 2) ЭЛЕКТРИЧЕСКАЯ БЕЗОПАСНОСТЬ

**a) Штепсельные вилки электрических машин должны подходить под розетки.** Никогда не изменяйте штепсельную вилку каким-либо образом. Не используйте каких-либо переходников для машин с заземляющим проводом. Использование оригинальных вилок и соответствующих розеток уменьшит риск поражения электрическим током

**b) Не допускайте контакта тела с заземленными поверхностями, такими, как трубы, радиаторы, плиты и холодильники.** Существует повышенный риск поражения электрическим током, если Ваше тело заземлено.

**c) Не подвергайте электрические машины воздействию дождя и не держите их во влажных условиях.** Вода, попадая в электрическую машину, увеличивает риск поражения электрическим током.

**d) Обращайтесь аккуратно со шнуром. Никогда не обрабатывайте шнур для переноса, перетаскивания электрической машины и вытаскивания вилки из розетки.** Исключите воздействие на шнур тепла, масла, острых кромок или движущихся частей. Поврежденные или скрученные шнуры увеличивают риск поражения электрическим током.

**e) При эксплуатации электрической машины на открытом воздухе пользуйтесь удлинителем, пригодным для использования на открытом воздухе.** Применение удлинителя, предназначенного для использования на открытом воздухе, уменьшает риск поражения электрическим током.

**f) Если нельзя избежать эксплуатации электрической машины во влажных условиях, используйте источник питания, снабженный устройством защитного отключения (УЗО).** Использование УЗО уменьшает риск поражения электрическим током.

### 3) ЛИЧНАЯ БЕЗОПАСНОСТЬ

**a) Будьте бдительны, следите за своими действиями и руководствуйтесь здравым смыслом при эксплуатации электрических машин. Не пользуйтесь электрическими машинами, если Вы устали, находитесь под действием наркотических средств, алкоголя или лекарственных препаратов.** Кратковременная потеря концентрации внимания при эксплуатации электрических машин может привести к серьезным повреждениям.

**b) Пользуйтесь индивидуальными защитными средствами. Всегда надевайте средства для защиты глаз.** Защитные средства – такие, как маски, предохраняющие от пыли, обувь, предохраняющая от скольжения, каска или средства защиты ушей, используемые в соответствующих условиях – уменьшают опасность получения повреждений.

**c) Не допускайте случайного включения машин.** Обеспечьте, чтобы выключатель находился в положении “Отключено” перед подсоединением к сети и (или) к аккумуляторной батарее при

подъеме и переноске машин. Если при переноске машины палец находится на выключателе или происходит подключение к сети машины, у которой выключатель находится в положении «Включено», это может привести к несчастному случаю.

**d) Перед включением машины удалите все регулировочные или гаечные ключи.** Ключ, оставленный вблизи вращающихся частей машины, может привести к травмированию оператора.

**e) При работе не пытайтесь дотянуться до чего-либо, всегда сохраняйте устойчивое положение.** Это позволит обеспечить лучший контроль над машиной в неожиданных ситуациях.

**f) Одевайтесь надлежащим образом. Не носите свободной одежды или ювелирных изделий. Не приближайте свои волосы, одежду и перчатки к движущимся частям машины.** Свободная одежда, ювелирные изделия и длинные волосы могут попасть в движущиеся части.

**g) Если предусмотрены средства для подсоединения к оборудованию для отсоса и сбора пыли, обеспечьте их надлежащее присоединение и эксплуатацию.** Сбор пыли может уменьшить опасности, связанные с пылью.

**h) При потере электропитания или другом самопроизвольном выключении машины немедленно переведите клавишу выключателя в положение «ОТКЛЮЧЕНО» и отсоедините вилку от розетки.** Если при потере напряжения машина осталась включенной, то при возобновлении питания она самопроизвольно заработает, что может привести к телесному повреждению и(или) материальному ущербу.

#### **4) ЭКСПЛУАТАЦИЯ И УХОД ЗА ЭЛЕКТРИЧЕСКОЙ МАШИНОЙ.**

**a) Не перегружайте электрическую машину. Используйте электрическую машину соответствующего назначения для выполнения необходимой Вам работы.** Лучше и безопаснее выполнять электрической машиной ту работу, на которую она рассчитана.

**b) Не используйте электрическую машину, если её выключатель неисправен (не включает или не выключает).** Любая электрическая машина, которая не может управляться с помощью выключателя, представляет опасность и подлежит ремонту.

**c) Отсоедините вилку от источника питания и (или) аккумуляторную батарею от электрической машины перед выполнением каких-либо регулировок, замены принадлежностей, технического обслуживания или помещением её на хранение.** Подобные превентивные меры безопасности уменьшают риск случайного включения машин.

**d) Храните неработающую машину в месте, недоступном для детей, и не разрешайте лицам, не знакомым с машиной или данной инструкцией, пользоваться машиной.** Электрические машины представляют опасность в руках неквалифицированных пользователей.

**e) Обеспечьте техническое обслуживание электрических машин. Проверьте машину на предмет правильности соединения и закрепления движущихся частей, поломки деталей и иных несоответствий, которые могут повлиять на работу машины.** В случае неисправности отремонтируйте машину перед использованием. Часто несчастные случаи происходят из-за плохого обслуживания машины.

**f) Храните режущие инструменты в заточенном и чистом состоянии.** Режущие инструменты, обслуживаемые надлежащим образом, реже заклинивают, ими легче управлять.

**g) Используйте электрические машины, приспособления, инструменты и пр. в соответствии с данной инструкцией с учетом условий и характера выполняемой работы.** Использование машины для выполнения операций, на которые она не рассчитана, может создать опасную ситуацию.

#### **5) ОБСЛУЖИВАНИЕ**

**a) Ваша машина должна обслуживаться квалифицированным персоналом, использующим только оригинальные запасные части.** Это обеспечит безопасность машины.

## 2. ДОПОЛНИТЕЛЬНЫЕ МЕРЫ БЕЗОПАСНОСТИ ДЛЯ ШЛИФОВАЛЬНЫХ МАШИН

**а) Используйте настоящий электроинструмент только для сухого шлифования.** Проникновение воды в электроинструмент повышает риск поражения электротоком.

**б) Осторожно, опасность пожара! Предотвращайте перегрев шлифуемого материала и шлифовальной машины.** Перед перерывом в работе всегда опорожнять пылесборник. Шлифовальная пыль может воспламениться в сборном мешке, микрофильтре, бумажном мешке (в фильтрующем мешке или в фильтре пылесоса) при неблагоприятных условиях, например, при возникновении снопа искр, при шлифовании металлов. Особая опасность возникает при перемешивании горячей, после продолжительной работы, пыли от шлифования с остатками лака, полиуретана или других химических веществ.

**с) Крепление заготовки.** Заготовка, установленная в зажимное приспособление или в тиски, удерживается более надежно, чем в Вашей руке.

**д) Держите Ваше рабочее место в чистоте.** Смеси материалов особенно опасны. Пыль цветных металлов может воспламениться или взорваться.

**е) Перевозите машину в фирменной упаковке. Перед упаковкой снимите рабочий инструмент, сверните и зафиксируйте шнур.**

## СВЕДЕНИЯ О СЕРТИФИКАТЕ

Машины ручные электрические плоскошлифовальные, соответствуют техническим регламентам Таможенного союза ТР ТС 010/2011 «О безопасности машин и оборудования», ТР ТС 004/2011 «О безопасности низковольтного оборудования», ТР ТС 020/2011 «Электромагнитная совместимость технических средств».

Соответствие техническим регламентам обеспечивается применением и выполнением норм и требований следующих стандартов:

- ГОСТ Р МЭК 60745-1-2009 1,2
- ГОСТ IEC 60745-2-4-2011 1,2
- ГОСТ 16519-2006 1
- ГОСТ 12.2.030-2000 1
- ГОСТ 30805.14.1-2013 3
- ГОСТ 30805.14.2-2013 3
- ГОСТ 30804.3.2-20133
- ГОСТ 30804.3.3-20133

1)–из Перечней стандартов, в результате применения которых обеспечивается соблюдение требований ТР ТС 010/2011 «О безопасности машин и оборудования»;

2)– из Перечней стандартов, в результате применения которых обеспечивается соблюдение требований ТР ТС 004/2011 «О безопасности низковольтного оборудования»;

3)– из Перечня стандартов, в результате применения которых обеспечивается соблюдение требований ТР ТС 020/2011 «Электромагнитная совместимость технических средств».

Сертификат соответствия № RU C-CN.AБ36.B.00702

Срок действия с 25.09.2018 до 24.09.2023

Сертификат выдан органом по сертификации ООО «Группа Промышленной Безопасности» Россия, 121087, город Москва, улица Баркляя, дом 6, строение 3.

Изготовитель:

WELEE SHANGHAI INDUSTRY CO., LTD.  
No.227, Rushan Road, Shanghai, China.

Уполномоченное изготовителем лицо:

ООО «ФЕЛИМАКС»

Адрес: РФ 141400 Московской обл., г/о Химки ул.Репина,д.2/27,офис №301

Тел.: +7 (499) 677-68-50

E-mail: info@felisatti.pro

Сделано в КНР.

Дата изготовления \_\_\_\_\_

(месяц, год)

## РУКОВОДСТВО ПО ЭКСПЛУАТАЦИИ

### 1. ОБЩИЕ СВЕДЕНИЯ

1.1. Машина ручная электрическая плоскошлифовальная (далее по тексту «машина») предназначена для сухого шлифования древесины, синтетических и металлических деталей, шпаклевки и лакированных поверхностей.

1.2. Машина предназначена для эксплуатации при температуре окружающей среды от - 10°C до +40°C, относительной влажности воздуха не более 80% при отсутствии прямого воздействия атмосферных осадков.

1.3 Машина изготовлена в соответствии с Директивами 2006/42/ЕС, 2014/35/EU, 2014/30/EU.

1.4. Настоящее руководство содержит сведения и требования, необходимые и достаточные для надёжной, эффективной и безопасной эксплуатации машины.

1.5. В связи с постоянной деятельностью по совершенствованию машины изготовитель оставляет за собой право вносить в его конструкцию незначительные изменения, не отражённые в настоящем руководстве и не влияющие на эффективность и безопасную работу.

### 2. ТЕХНИЧЕСКИЕ ХАРАКТЕРИСТИКИ

Наименование параметров	ПШМ-104/240	ПШМ-92/220Э	ПШМ-115/300Э
Номинальное напряжение, В~	220		
Частота тока, Гц	50		
Номинальная потребляемая мощность, Вт	240	220	300
Частота колебаний на холостом ходу, мин <sup>-1</sup>	12000	6000-12000	
Размер основания, мм	104x110	92x187	115x230
Масса согласно процедуре ЕРТА 01/2003, кг	1,08	1,4	1,8
Уровень звуковой мощности, L <sub>ра</sub> , дБ(А)	104		
Коэффициент неопределённости, К, дБ (А)	3		
Среднеквадратичное значение скорректированного виброускорения a <sub>н</sub> , м/с <sup>2</sup>	2,2	2,4	2,7
Коэффициент неопределённости, К, м/с <sup>2</sup>	1,5	1,5	1,5
Назначенный срок службы*, лет	3		
Назначенный срок хранения**, лет	5		

\*Назначенный срок службы (при профессиональном использовании)

\*\*Назначенный срок хранения (срок с даты изготовления до продажи изделия пользователю).

### 3. КОМПЛЕКТНОСТЬ

В комплект поставки машины входят:

Машина плоскошлифовальная	1 шт.
Пылесборник (мешок для модели ПШМ-104/240, контейнер для моделей ПШМ-92/220Э, ПШМ-115/300Э)	1 шт.
Шлифовальный лист	2 листа
Руководство по эксплуатации с инструкциями по безопасности	1 шт.
Гарантийный талон	1 шт.

### 4. УСТРОЙСТВО И ПРИНЦИП РАБОТЫ

4.1. Общий вид машины представлен на рисунке 1.

- А. Пылесборник
1. Шлифовальный лист
2. Рукоятка
3. Выключатель
4. Основание



5. Патрубок (для модели ПШМ-104/240)
6. Регулятор частоты вращения двигателя (для моделей ПШМ-92/220Э, ПШМ-115/300Э);
7. Клавиша прижима
8. Прижим
9. Вентиляционные отверстия

4.2. Плоскошлифовальная машина состоит из привода находящегося в пластиковом корпусе в котором вертикально установлен коллекторный электродвигатель. На валу двигателя установлен балансир-эксцентрик. При вращении двигателя снование 4 и балансир-эксцентрик уравнивают колебания друг друга и основание при этом совершает круговые движения, которые и обеспечивают шлифование. Работа машины осуществляется с помощью лифовального листа на бумажной или тканевой основе (шлифовальный лист) закреплённого на основание 4.

4.3. Включение машины осуществляется выключателем 3.

4.4. Оптимальная скорость колебаний основания 4 устанавливается с помощью регулятора 6, расположенного на рукоятке 2 шлифмашины (Рис.1).

4.5. Для сбора и отвода продуктов обработки машина снабжена пылеотводным патрубком 5 для присоединения пылесборника мешка А1 (для модели ПШМ-104/240), или контейнером с фильтром А2 (Рис.1) (для моделей ПШМ-92/220Э, ПШМ-115/300Э).

## 5. ПОДГОТОВКА К РАБОТЕ И ПОРЯДОК ВЫПОЛНЕНИЯ РАБОТЫ



**ВНИМАНИЕ!** Машину следует подключать только к однофазной сети переменного тока, напряжение которой соответствует напряжению, указанному на маркировочной табличке. Данную машину можно подключать к розеткам, не имеющим защитного заземления, поскольку она имеет класс II в соответствии со стандартом ГОСТ Р МЭК 60745.

5.1. Перед началом эксплуатации:

Если используете удлинитель, убедитесь, что он имеет соответствующее сечение провода, и длину.

Используя удлинитель, убедитесь, что он целиком раскручен во избежание перегрева.

**Внимание!** При хранении инструмента выключатель должен находиться в положении «выключено».

5.2. Перед началом работы необходимо проверить:

- целостность и надежное закрепление шлифовального листа;
- надежность закрепления обрабатываемой детали;
- исправность и четкость срабатывания выключателя.

5.3. Начало работы:

- 1) осмотреть машину и убедиться в отсутствии внешних повреждений;
- 2) после транспортировки шлифмашины в зимних условиях выдержите ее при комнатной температуре до полного высыхания водного конденсата.
- 3) присоедините фильтр-пылесборник А1 или А2 (Рис.1) к пылеотводному патрубку машины 5, совместите пазы с выступами на патрубке и поверните до полной фиксации.
- 4) при необходимости установите (замените) шлифовальный лист.



**ВНИМАНИЕ!** Нельзя включать шлифмашину, если она находится в контакте с обрабатываемой поверхностью, иначе можно испортить заготовку.

5) Включите шлифмашину выключателем 3. Дождитесь полного разгона двигателя, затем опустите машину с шлифовальным листом на обрабатываемую поверхность. Крепко держите машину за рукоятку, осторожно придавите машину к обрабатываемой поверхности так, чтобы шлифовальный лист касался её равномерно всей площадью. Во время шлифования излишне не давите на машину, т.к. это может стать причиной перегрузки двигателя, уменьшения срока службы шлифовального листа и снижения эффективности шлифования. Не загромождайте вентиляционные отверстия машины во время работы так как это может привести к перегреву двигателя и выходу его из строя.



**ВНИМАНИЕ!** При работе держите руки на безопасном расстоянии от основания с шлифовальным листом.

**Во время работы следите за расположением шнура питания!**

6) Во время работы периодически поднимайте машину над обрабатываемой поверхностью для удаления пыли и шлама с поверхности детали и шлифовального листа.

7) Предельное число вращения и колебаний шлифкруга устанавливается регулятором 6.

5.4. По окончании работы:

- тщательно очистите машину от пыли и продуктов обработки снаружи и внутри (продуйте вентиляционные отверстия 9 с помощью пылесоса или компрессора).

5.5 Пылесборник



**ВНИМАНИЕ!** Проконтролируйте, чтобы перед удалением или установкой пылесборника для удаления пыли и опилок инструмент был выключен и отключен от сети.

Пылесборник позволяет избегать загрязнения рабочего места, снижает содержание пыли в воздухе и облегчает сбор опилок.



**ВНИМАНИЕ!** Во время длительной обработки древесины или при профессиональном применении инструмента с использованием материалов, вырабатывающих вредную пыль, необходимо подключить внешнее вытяжное устройство.

5.6 Замена шлифовального листа

Основание машины позволяет закреплять шлифовальный лист, двумя способами: При помощи системы крепления "Velcro" (липучка) или при помощи пружинных зажимов.

1) Для установки шлифовального листа с «липучкой»

- наложите лист таким образом, чтобы лист закрывал всю площадь основания 4, а отверстия для сбора пыли в листе и основании совпадали и плотно прижмите.

2) При помощи зажимов

- наложите лист 1 абразивной стороной наружу на основание 4, выровняв их края по всей длине основания (свободные края листа, с двух узких сторон, должны быть длиннее основания на 10-15 мм);

- с помощью клавиши 7 освободите один прижим 8 и заправьте под него свободный край листа 1. Зафиксируйте лист прижимом 8 с помощью клавиши 7;

- разгладьте и натяните лист 1 на основании 4. Повторите предыдущую операцию для второго прижима;

- после установки листа на основание 4 пробейте в нем пылеотводные отверстия (если они отсутствуют) в местах, соответствующих отверстиям в основании 4.

Используйте шлифовальный лист только хорошего качества, так как это улучшает качество обработки и уменьшает время шлифования. Для снятия толстого слоя материала, используйте абразив с крупным зерном 40-60-80 единиц. Для финишного шлифования используйте абразив с размером зерна 150-320 единиц.

Установите шлифовальный лист на основание инструмента таким образом, чтобы лист закрывал всю площадь, а отверстия для сбора пыли в листе и основании совпадали. Никогда не используйте машину без шлифовального листа. Это приведет к повреждению основания 4.

## 6. ОБСЛУЖИВАНИЕ МАШИНЫ



**ВНИМАНИЕ!** До начала работ по обслуживанию и настройке электроинструмента отсоедините вилку шнура сети от штепсельной розетки.

Для обеспечения качественной и безопасной работы следует постоянно содержать электроинструмент и вентиляционные отверстия в чистоте.

В случае любого повреждения шнура питания немедленно выключите машину, аккуратно, не касаясь мест повреждения, отключите ее из электросети. Замена шнура производится только персоналом авторизованных мастерских.

## 6.1. Правила по хранению транспортировке

Во время назначенного срока службы, храните машину в сухом отапливаемом помещении. Рекомендуемая температура хранения от 0 °С до плюс 40 °С.

Во время транспортировки недопустимо прямое воздействие осадков, прямых солнечных лучей, нагрева и ударов. Транспортировка должна осуществляться только в надежной упаковке при температуре окружающей среды от минус 20 °С до плюс 40°С.

## 6.2. Возможные неисправности.

Неисправность.	Вероятная причина.
При нажатой клавише выключателя электродвигатель не работает	Неисправен выключатель Обрыв проводов сетевого шнура Загрязнён коллектор Изношены или повреждены щётки
При включении из вентиляционных окон появляется дым и запах горячей изоляции	Межвитковое замыкание обмоток якоря или статора.
Образование кругового огня на коллекторе	Износ или заклинивание щёток

**Все виды ремонта и технического обслуживания машины должны производиться квалифицированным персоналом уполномоченных ремонтных мастерских.**



**Внимание! При ремонте машины должны использоваться только оригинальные запасные части!**

В случае любого повреждения шнура питания немедленно выключите машину, аккуратно, не касаясь мест повреждения, отключите ее из электросети.



**В машинах используется шнур питания с креплением типа Y: его замену, если потребуется, в целях безопасности должен осуществить изготовитель или персонал авторизованных ремонтных мастерских.**

## 6.3. Сервисное обслуживание и консультация покупателей

Сервисный отдел ответит на все Ваши вопросы по ремонту и обслуживанию Вашего продукта, а также по запчастям по телефону горячей линии, а также по адресу: [www.interskol.ru](http://www.interskol.ru)

Адреса фирменных и авторизованных сервисных центров указаны на сайте компании.

Вы также можете узнать их по телефону горячей линии. Коллектив консультантов охотно поможет Вам в вопросах покупки, применения и настройки продуктов и принадлежностей.

## 7. УТИЛИЗАЦИЯ

7.1 Машина, выработавшая установленный срок эксплуатации, подлежит утилизации в соответствии с правилами, установленными природоохранным и иным законодательством страны, в которой эксплуатируется машина.

WELEE SHANGHAI INDUSTRY CO., LTD.  
No.227, Rushan Road, Shanghai, China.  
info@felisatti.pro  
felisatti.pro