

greenworks

G24LM33

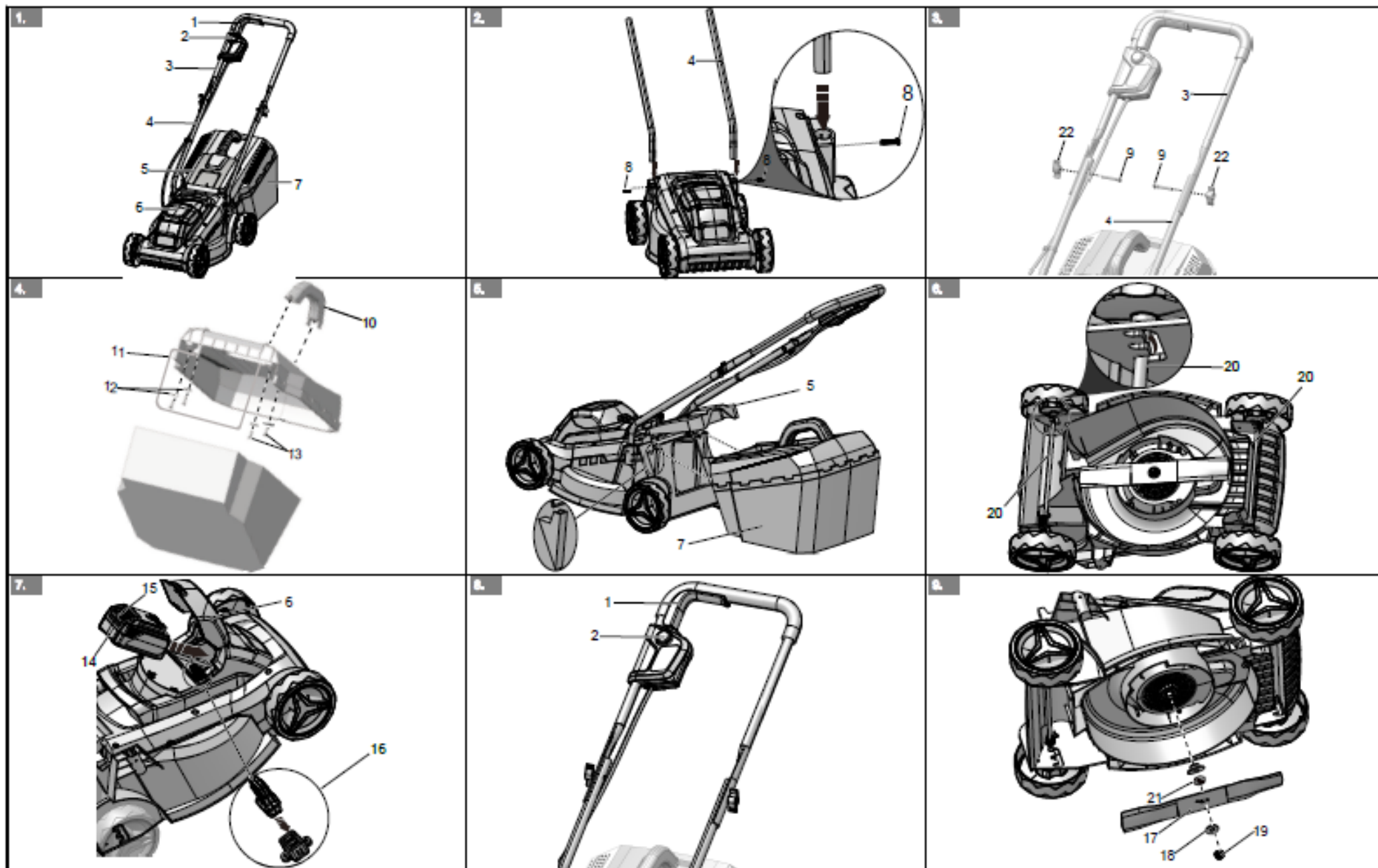
Арт 2509607

RU ГАЗОНОКОСИЛКА ИНСТРУКЦИЯ ПОЛЬЗОВАТЕЛЯ



LMG301

EAC



1	Описание.....	2	6.5	Регулировка высоты скашивания.....	7
1.1	Назначение	2	6.6	Установка аккумуляторной батареи.....	7
1.2	Обзор	2	6.7	Извлечение аккумулятора	7
2	Общие правила техники безопасности	7	Эксплуатация		7
2.1	Обучение	2	7.1	Запуск машины.....	7
2.2	Подготовка	2	7.2	Остановка машины	7
2.3	Эксплуатация	2	7.3	Очистка травосборника	7
2.4	Техобслуживание	3	7.4	Работа на склонах	8
3	Информационные наклейки	5	7.5	Советы по эксплуатации	8
4	Уровни риска	5	8	Техобслуживание	8
5	Утилизация	5	8.1	Общее ТО	8
6	Монтаж.....	5	8.2	Замена ножей	8
6.1	Распаковка машины.....	6	8.3	Хранение машины.....	9
6.2	Установите нижнюю ручку.....	6	9	Выявление и устранение неисправностей.....	9
6.3	Установка верхней ручки	6	10	Технические данные	9
6.4	Установка травосборника	6	11	Гарантия	10

1 ОПИСАНИЕ

1.1 НАЗНАЧЕНИЕ

Данная газонокосилка предназначена для использования только в бытовых условиях. Режущее лезвие должно крепиться строго параллельно поверхности кошения. Во время стрижки газонов все четыре колеса устройства должны касаться грунта (почвы).

1.2 ОБЗОР

Рис. 1-9.

- 1 Ручка переключателя
- 2 Кнопка включения
- 3 Верхняя ручка
- 4 Нижняя ручка
- 5 Задняя разгрузочная дверца
- 6 Дверца батарейного отсека
- 7 Травосборник
- 8 Винт
- 9 Болт
- 10 Ручка травосборника
- 11 Кронштейн
- 12 Распорка
- 13 Винт
- 14 Аккумуляторная батарея
- 15 Кнопка извлечения аккумулятора
- 16 Ключ безопасности
- 17 Нож
- 18 Распорка
- 19 Монтажный винт
- 20 Ось регулировки по высоте
- 21 Установочное приспособление
- 22 Рукоятка

2 ОБЩИЕ ПРАВИЛА ТЕХНИКИ БЕЗОПАСНОСТИ

⚠ ВНИМАНИЕ

Внимательно прочитайте перед использованием. Сохраните это руководство для использования в будущем.

2.1 ОБУЧЕНИЕ

- Внимательно ознакомьтесь с инструкциями. Ознакомьтесь с органами управления и

правилами эксплуатации машины.

- Запрещается использование устройства детьми, лицами с ограниченными физическими, сенсорными или умственными способностями или не имеющими соответствующего опыта и знаний, или лицами, незнакомых с настоящими инструкциями. Возраст оператора может ограничиваться местными нормами.
- Необходимо помнить, что оператор или пользователь отвечают за вред, причиненный здоровью и имуществу иных лиц.

2.2 ПОДГОТОВКА

- При работе с устройством необходимо надевать закрытую обувь и длинные брюки. Запрещается эксплуатировать машину без обуви или в открытых сандалиях. Запрещается надевать свободную одежду

или одежду с длинными тесемками или галстук.

- Тщательно проверьте рабочую зону и удалите из неё все посторонние предметы, которые могут попасть в машину.
- Перед использованием необходимо произвести осмотр ножей, болтов креплений ножей и режущих кромок для выявления износа и повреждений. Своевременно проводите замену поврежденных и изношенных компонентов. Замените износившиеся или истершиеся инф. наклейки.

2.3 ЭКСПЛУАТАЦИЯ

- Разрешается использовать устройство только в дневное время суток или при хорошем искусственном освещении.
- Не рекомендуется проводить покос мокрой травы.

- Будьте осторожны при работе с машиной на склонах.
- Перемещайтесь размеренным шагом, не переходите на бег.
- При работе на склонах следует двигаться поперек склона, а не вверх или вниз.
- Будьте особенно осторожны при смене направления движения на склонах.
- Запрещается работать на слишком крутых склонах.
- Будьте предельно внимательно при движении назад или подтягивании газонокосилки на себя.
- Заблокируйте нож/ножи, если устройство необходимо наклонить для транспортировки (при преодолении участков с не травяным покрытием), а также при транспортировке ее к рабочему участку или из него.
- Запрещается использовать устройство в неисправном состоянии или штатных компонентов .

- Перед запуском двигателя убедитесь , что все ваши части тела находятся на безопасном расстоянии от режущих элементов устройства.
 - Не наклоняйте устройство при включении двигателя, за исключением случаев, когда это необходимо для его запуска. При этом наклон должен производиться в противоположную от оператора сторону.
 - Во время работы устройства оператор не должен располагаться напротив выпускного отверстия.
 - Запрещается прикасаться к подвижным частям устройства до момента их полной остановки .
 - При перевозке устройства , всегда отключайте его от источника питания.
 - Если вы собираетесь оставить устройство без присмотра : отключите его от источника питания , извлеките ключ безопасности и аккумулятор из батарееприимника.
- Убедитесь , что все подвижные элементы устройства полностью остановились :
- перед проведением работ по удалению грязи или скошенной травы ;
 - перед проведением профилактического осмотра ;
 - перед осмотром , если устройство подверглось ударной нагрузке со стороны посторонних предметов. При наличии повреждений проведите его ремонт . ;
 - перед осмотром устройства , при появлении ненормальной вибрации машины;
 - перед началом ремонтных работ по замене поврежденных деталей или затяжке штатного крепежа

2.4 ТЕХОБСЛУЖИВАНИЕ

- Поддерживайте все крепежные гайки, болты в затянутом безопасном состоянии.

- Проверьте травосборник на наличие износа или повреждений.

- Будьте осторожны при работе с устройством оборудованным

несколькими ножами, поскольку один нож может привести в движение остальные.

- Во время проведения регулировки устройства избегайте контакта между частями тела и режущей кромкой лезвий: это поможет избежать травмирования оператора (предотвратить порез или ампутации. пальцев , кистей рук) .

- При работе с лезвиями убедитесь, что источник питания отключен и лезвия неподвижны

Используйте только оригинальные запасные части и принадлежности

3 ИНФОРМАЦИОННЫЕ НАКЛЕЙКИ (ЗНАЧКИ)

На этом продукте могут использоваться следующие Информационные наклейки (значки) . Необходимо изучить и запомнить их значение .

Понимание значения наклеек повысит эффективность и безопасность использования устройства.

Значок	Объяснение
	Смотрите руководство пользователя.

	На рабочем участке не должно быть посторонних лиц.
--	--

	Не подвергайте машину воздействию дождя или влажной среды.
--	--

	Нож представляет опасность !
--	------------------------------

	Ножи продолжают вращаться после выключения двигателя. Используйте блокировочное устройство для проведения
--	---

	Запрещается эксплуатировать машину на склонах более 15°. При стрижке травы на склонах следует двигаться поперек склона, а не вверх или вниз.
--	--

	Опасность поражения электротоком.
--	-----------------------------------

	Необходимо дождаться полной остановки компонентов машины,
--	---



прежде чем прикасаться к ним.

4 УРОВНИ РИСКА

Следующие предупреждения и индикаторы предназначены для указания уровней риска, связанных с этим устройством.

- Для обеспечения безопасности замените изношенные или поврежденные компоненты.



5

RU

Русс

ЗНАЧОК	СИГНАЛ	ЗНАЧЕНИЕ
	ОПАСНО	Указывает на опасную ситуацию, которая неминуемо приведет к серьезной травме или смерти.
	ВНИМАНИЕ	Указывает на потенциально опасную ситуацию, которая может привести к серьезной травме или смерти.
	ОСТОРОЖНО	Указывает на потенциально опасную ситуацию, которая может привести к травмам средней и легкой степеней тяжести.
	ОСТОРОЖНО	(Без знака предупреждения об опасности) Указывает на ситуацию, которая может привести к материальному ущербу.

1 УТИЛИЗАЦИЯ

<p>—</p> <p>—</p> <p>Аккумуляторы</p> <p>—</p> <p>Литий-ионные</p>	<p>Раздельный сбор. Запрещается выбрасывать совместно с ТБО. При замене машины или она больше не нужна не выбрасывайте ее совместно с ТБО. Машину необходимо утилизировать отдельно.</p> <p>Отдельная утилизация б/у машины и упаковки позволяет перерабатывать материалы и использовать их повторно. Использование переработанных материалов позволяет предотвратить загрязнение окружающей среды и снизить требования к сырью.</p> <p>Отработавшие аккумуляторы необходимо утилизировать с учетом требований защиты окружающей среды. В аккумуляторах содержится материал, опасный для человека и окружающей среды. Необходимо вынуть и утилизировать данный материал, поместив его в оборудование для переработки литий-ионных аккумуляторов.</p>
--	--

1.2 РАСПАКОВКА МАШИНЫ

⚠ ВНИМАНИЕ

Перед эксплуатацией необходимо удостовериться, что устройство собрано правильно.

⚠ ВНИМАНИЕ

- 1.3 Устройство запрещается использовать при наличии повреждений .
- 1.4 При отсутствии штатных компонентов машину эксплуатировать запрещено.
- 1.5 Если элементы машины повреждены или отсутствуют, обратитесь в сервисный центр.

- 1 Вскройте упаковку.
- 1 Ознакомьтесь с документацией, содержащейся в коробке.
- 1 Выньте несобранные компоненты из коробки.
- 1 Выньте машину из коробки.
- 1 Необходимо утилизировать коробку и упаковку в соответствии с местными требованиями.

6 МОНТАЖ

⚠ ВНИМАНИЕ

-Запрещается использовать и применять не рекомендованные производителем принадлежности.

⚠ ВНИМАНИЕ

Не устанавливайте ключ безопасности или АКБ до окончательной сборки всех компонентов.

2 УСТАНОВИТЕ НИЖНЮЮ РУЧКУ

Рис. 2

- Поместите нижнюю ручку в отверстия в раме.
- Поместите болты в отверстия и затяните их отверткой.

⚠ ВНИМАНИЕ

Не повредите кабели при установки ручки.

4 УСТАНОВКА ВЕРХНЕЙ РУЧКИ

Рис. 3

- Совместите отверстия в верхней ручке с отверстиями в нижней.
- Поместите болты в отверстия.
- Надев рукоятки на болты, затяните их.
- Выполните ту же операцию с другой стороны.

7 УСТАНОВКА ТРАВСОБОРНИКА

Рис. 4 & 5

- Установите шайбы на все четыре винта крепления кронштейна.
- Поместите кронштейн в крепежный паз.
- Совместите фиксаторы и прорези на верхней и нижней половинах травсоборника и соедините их, толкнув на встречу друг другу до характерного щелчка.

4. Фиксаторы на ручке должны выйти из ответных отверстий в травосборнике.
5. Откройте заднюю разгрузочную дверь и удерживайте ее.
6. Удерживая травосборник за ручку, поместите крепежные крюки в прорези.
7. Закройте заднюю разгрузочную дверь.

6.5 РЕГУЛИРОВКА ВЫСОТЫ СКАШИВАНИЯ

Высоту скашивания на данном устройстве можно регулировать

⚠ ВНИМАНИЕ

Снимите АКБ и выньте ключ безопасности перед тем, как начать работы по регулировке высоты скашивания.

Рис. 6

- 9 Переверните устройство, чтобы получить доступ к переднему и заднему узлам регулировки высоты скашивания.
- 9 Надавите на переднюю ось так, чтобы она покинула штатное место и могла занять новое место для изменения высоты скашивания.
- 9 Установите ось в одно из трех положений по высоте. Удостоверитесь, что обе части оси находятся на одной высоте.
- 9 Удостоверьтесь, что расположение четырех колес обеспечивает одинаковую высоту скашивания и они свободно вращаются.

• УСТАНОВКА АККУМУЛЯТОРНОЙ БАТАРЕИ

Рис. 7

⚠ ВНИМАНИЕ

- При повреждении аккумулятора или зарядного устройства замените их.
 - Прежде чем установить или вынуть аккумулятор остановите машину и дождитесь полной остановки электродвигателя и лезвия.
 - При установке новой АКБ в батарее приемник действуйте в соответствии с инструкцией приложенной ниже :
-
- Откройте дверцу батарееприемника.
 - Совместите ребра на аккумуляторе с канавками в батарейном отсеке.
 - Толкайте аккумулятор в батарейный отсек, пока он не защелкнется на месте.
 - При установке аккумулятора на штатное место раздается характерный щелчок.
 - Закройте дверцу батарейного отсека.

ПРИМЕЧАНИЕ

Двигатель запустится только после установки ключа безопасности.

6.7 ИЗВЛЕЧЕНИЕ АККУМУЛЯТОРА

Рис. 7

1. Откройте дверцу батарееприемника.
2. Выньте ключ безопасности.
3. Нажмите и удерживайте кнопку извлечения аккумулятора.
4. Выньте аккумуляторную батарею из машины.

23 ЭКСПЛУАТАЦИЯ

⚠ ВНИМАНИЕ

Во время эксплуатации газонокосилки необходимо надевать защитные очки.

2 ЗАПУСК УСТРОЙСТВА

Рис. 8

i ПРИМЕЧАНИЕ

Перед началом работы установите травосборник.

- Вставьте ключ безопасности.
- Нажмите и удерживайте кнопку запуска.
- Нажимая кнопку запуска, потяните ручку переключателя к рычагу управления.
- Отпустите кнопку запуска, чтобы запустить устройство.

• ОСТАНОВКА МАШИНЫ

Рис. 8

- Отпустите ручку переключателя, чтобы отключить устройство .

⚠ ВНИМАНИЕ

Перед повторным запуском убедитесь , что лезвие ножа полностью неподвижно . Запрещается выключать и сразу же включать газонокосилку.

⚠ ВНИМАНИЕ

После завершения работы устройства необходимо извлечь ключ безопасности и АКБ .

• ОЧИСТКА ТРАВΟΣБОРНИКА

- Остановите машину.
- Выньте ключ безопасности.
- Извлеките аккумулятор.

- Откройте заднюю разгрузочную дверь и удерживайте ее.
- Удерживая травосборник за ручку, снимите его с крюков.
- Закройте заднюю разгрузочную дверь.
- Проведите очистку травосборника.

7.4 РАБОТА НА СКЛОНАХ

⚠ ВНИМАНИЕ

Запрещается стричь траву на склонах с высотой уклона более 15°. Запрещается стричь траву на склонах при потере равновесия или потере сцепления с почвенным покровом .

- При работе на склонах следует двигаться поперек склона, а не вверх или вниз. Будьте осторожны при смене направления движения во время работы на склоне.
- Исследуйте склон на предмет выявления ухабов, впадин , камней и других скрытых предметов, которые могут привести к падению. Удалите все препятствия, например, камни и ветви деревьев.
- Необходимо твердо стоять на ногах. При потере равновесия немедленно отпустите рукояточный выключатель.
- Не стригите траву вблизи вымоин, канав или насыпей.

7.5 СОВЕТЫ ПО ЭКСПЛУАТАЦИИ

- Не пытайтесь переопределить работу кнопки запуска или ручки блока переключателя.
- Не наклоняйте газонокосилку во время запуска.
- Избегайте контакта между частями тела и корпусными деталями газонокосилки при совершении маневра (разворота) .
- Своевременно очищайте травосборник.
- Не стригите мокрую траву.
- При скашивании высокой и густой травы нож устанавливается в более высокое положение .
- После каждого использование необходимо производить очистку днища газонокосилки. Регулярно удаляйте остатки травы, листья, грязевые элементы и иные посторонние элементы с корпуса устройства.

8 ТЕХОБСЛУЖИВАНИЕ

⚠ ВНИМАНИЕ

Перед техобслуживанием выньте ключ безопасности и АКБ.

⚠ ВНИМАНИЕ

Используйте только оригинальные запчасти.

⚠ ВНИМАНИЕ

Не допускайте контакта тормозной жидкости, бензина, материалов на основе нефти с пластмассовыми элементами. Химические вещества могут привести к повреждению и порче пластмассовых компонентов.

⚠ ВНИМАНИЕ

Запрещается использовать сильные растворители или моющие средства для очистки пластмассового корпуса и компонентов устройства.

і ПРИМЕЧАНИЕ

Рекомендуемое усилие для фиксации лезвий на штатном месте : 33-37 Нм.

8.1 ОБЩЕЕ ТО

- Перед каждым использованием проведите осмотр устройства для выявления повреждений , проведи штатной комплектации и должной фиксации крепежных элементов,(винтов, гаек, болтов и корпусных деталей) .
 - Регулярно проверяйте плотность фиксации крепежных элементов.
 - Для очистки машины пользуйтесь сухой тканью. Не используйте воду.
- Не допускайте попадания в двигатель и АКБ травы, листья или смазочного материала.

⚠ ВНИМАНИЕ

8.2 ЗАМЕНА НОЖЕЙ

Рис. 9

ВНИМАНИЕ

Используйте только штатные лезвия поставляемые Производителем .

ВНИМАНИЕ

При осуществлении работ по снятию (установке) слезвий и других работ необходимо надевать плотные перчатки или обматывать лезвия плотной тканью для минимизации риска травмирования

ВНИМАНИЕ

Усилие затяжки для фиксации лезвий должно составлять ≥ 30 Нм.

1. Остановите устройство.
2. Убедитесь, что лезвия полностью остановились.
3. Выньте ключ безопасности и АКБ.
4. Переверните машину и зафиксируйте ее на боку.
5. Используйте деревянный брусок для фиксации лезвия .
6. Снимите крепежный винт и прокладку с помощью ключа или головки.
7. Снимите изношенное (поврежденное) лезвие .
8. Установите новое лезвие . Убедитесь, что фиксаторы входят в штатные отверстия расположенные на лезвии .
9. Затяните монтажный винт, прокладки на штатные места и затяните винты с должным усилием с помощью ключа.

8.3 ХРАНЕНИЕ УСТРОЙСТВА

- Перед размещением на хранение необходимо проводить очистку устройства.
- При размещении устройства на хранение удостоверьтесь, что температура двигателя не превышает температуры окружающей среды (не горячий) .
- Перед размещением на хранение необходимо, выполнить следующие действия:
 - Заменить поврежденные детали.
 - Затянуть крепеж должным образом.
 - При обнаружении неисправности провести ремонтное обслуживание в авторизованном сервисном центре.
- Необходимо хранить устройство в сухом месте.
- Убедитесь, что устройство находится в недоступном для детей месте.

9 ВЫЯВЛЕНИЕ И УСТРАНЕНИЕ НЕИСПРАВНОСТЕЙ

Проблема	Возможная причина	Решение
Ручка не в штатном положении.	Неверная установка крепежных болтов.	Отрегулируйте высоту ручки и убедитесь, что рукоятки и болты Установлены правильно .
Машина не запускается.	Низкий уровень заряда АКБ.	Зарядите аккумуляторную батарею.
	Не работает планочный выключатель.	Замените планочный выключатель.
	Ключ АКБ не вставлен.	Вставьте ключ АКБ.
Машина неравномерно стрижет траву.	Неровный газон.	Используйте устройство на ровных частях участка.
	Неправильно установлена высота ножа.	Установите переднюю колесную ось на нужную высоту .
Тяжело толкать машину.	Слишком высокая трава или нож находится слишком низко.	Увеличьте высоту Покоса регулировкой передней оси .
	Подергивание травосборника и ножа при скашивании густой тра-	Удалите траву из травосборника.

Проблема	Возможная причина	Решение
Повышенная вибрация машины.	Разбалансировка и износ ножа.	Замените нож.
	Согнут вал двигателя.	<ol style="list-style-type: none"> 1. Отключите двигатель. 2. Выньте ключ безопасности и АКБ. 3. Отключите машину от источника электропитания. 4. Осмотрите машину на предмет повреждений. 5. Отремонтируйте устройство, и запустите его повторно.
Машина отключается во время стрижки травы.	Нож опущен слишком низко.	Увеличьте высоту установки ножа.
	Аккумуляторная батарея разряжена.	Зарядите аккумуляторную батарею.
	Налипание травы на днище и нож газонокосилки.	Выньте АКБ и проверьте днище устройства.
	Перегрев машины во время эксплуатации.	Дайте устройству охладиться.

* Если не удастся устранить эти проблемы, обратитесь в сервисный центр.

10 ТЕХНИЧЕСКИЕ ДАННЫЕ

Напряжение	24 V
Скорость холостого хода	4200 / мин
Ширина захвата	330 мм
Высота скашивания	20 - 60 мм
Объем травосборника	30 л
Масса (без аккумуляторной батареи)	8,2 Kg
Измеренный уровень звукового давления	$L_{pA} = 69,7$ дБ(A), $K = 1,82$ дБ(A)
Фактический уровень звукового давления	$L_{WA,d} = 92$ дБ(A)

Значение вибрации	$< 5 \text{ м/с}^2$, $K = 1,5 \text{ м/с}^2$
Модель батареи	2926707 и другие модели серии ВАМ
Модель зарядного устройства	2904307 и другие модели серии САМ

ГАРАНТИЙНЫЕ ОБЯЗАТЕЛЬСТВА

Срок гарантийного обслуживания на инструменты

TM GREENWORKS составляет:

- 3 года (36 месяцев) для изделий и зарядных устройств используемых владельцами для личных (некоммерческих) нужд;

- 2 года для аккумуляторных батарей, используемых владельцами для личных (некоммерческих) нужд;

- 1 год (12 месяцев) для всей профессиональной техники серии 82В), используемых в коммерческих целях и объемах;

Гарантийный срок исчисляется с даты продажи товара через розничную торговую сеть официальных дистрибуторов. Эта дата указана в кассовом чеке или гарантийном талоне, подтверждающем факт приобретения инструмента, зарядного устройства или АКБ. В случае устранения недостатков в течение гарантийного срока, гарантийный срок продлевается на период, в течение которого он не использовался потребителем. Гарантийные обязательства не подлежат передаче третьим лицам.

ОГРАНИЧЕНИЯ. Гарантийное обслуживание покрывает дефекты, связанные с качеством материалов и заводской сборки инструментов TM GREENWORKS. Гарантийное

обслуживание распространяется на инструменты, завезенные на территорию РФ начиная с 2015 года, через ООО «ГРИНВОРКСТУЛЗ», имеющие Гарантийный Талон или товарный чек, позволяющий произвести идентификацию изделия по модели, серийному номеру, коду, дате производства и дате продажи.

Гарантия Производителя не распространяется на следующие случаи:

1. Неисправности инструмента, возникшие в результате естественного износа изделия, его узлов, механизмов, а так же принадлежностей, таких как: электрические кабели, ножи и режущие полотна, приводные ремни, фильтры,

угольные щетки, зажимные устройства и держатели; 2. Механические повреждения, вызванные нарушением правил эксплуатации или хранения, оговорённых в Инструкции по эксплуатации; 3. Повреждения, возникшие вследствие ненадлежащего использования инструмента (использование не по назначению); 4. Повреждения, появившиеся в результате перегрева, перегрузки, механических воздействий, проникновения в корпус инструмента атмосферных осадков, жидкостей, насекомых или веществ, не являющихся отходами, сопровождающими его применение по назначению (стружка, опилки); 5. Повреждения, возникшие в результате перегрузки инструмента, повлекшей одновременный выход из строя 2-х и более компонентов (ротор и статор, электродвигатель и другие узлы или детали). К безусловным признакам перегрузки изделия относятся, помимо прочих, появление:

цветов побежалости, деформации или оплавления деталей и узлов изделия, потемнения или обугливания изоляции, повреждения проводов электродвигателя под воздействием высокой температуры; 6. Повреждения, возникшие из-за несоблюдения сроков технического обслуживания, указанных в Инструкции по эксплуатации; 7. Повреждения, возникшие из-за несоответствия параметров питающей электросети требованиям к электросети, указанным на инструменте; 8. Повреждения, вызванные очисткой инструментов с использованием химически агрессивных жидкостей; 9. Инструменты, прошедшие обслуживание или ремонт вне авторизованного сервисного центра (АСЦ) GREENWORKS TOOLS; 10. Повреждения, появившиеся в результате самостоятельной модификации или вскрытия инструмента вне АСЦ; 11. Ремонт, произведенный с использованием запчастей, сменных деталей или дополнительных компонентов, которые не поставляются ООО

«ГРИНВОРКСТУЛС» или не одобрены к использованию этой компанией, а также на повреждения, появившиеся в результате использования неоригинальных запчастей; **ГАРАНТИЙНОЕ ОБСЛУЖИВАНИЕ.** Для устранения неисправности, возникшей в течение гарантийного срока, Вы можете обратиться в авторизованный сервисный центр (АСЦ) GREENWORKS или к официальному дистрибьютору компании, указанному в Инструкции, а также на сайте www.Greenworkstools.ru.

Основанием для предоставления услуги по гарантийному обслуживанию в рамках данных гарантийных обязательств является правильно оформленный гарантийный талон, содержащий информацию об артикуле, серийном номере, дате продажи инструмента, заверенный подписью и печатью Продавца. Если будет установлено, что поломка инструмента связана с нарушением гарантийных условий производителя, то Вам будет предложено произвести платное обслуживание в одном из АСЦ GREENWORKS

Настоящие гарантийные обязательства подлежат периодическим обновлениям, чтобы соответствовать новой продукции компании. Копия последней редакции гарантийных обязательств будет доступна на сайте www.greenworkstools.eu и на русскоязычной версии сайта www.greenworkstools.ru.

Официальный Сервисный Партнер ТМ GREENWORKS TOOLS в России – ООО «Фирма Технопарк»: Адрес: Российская Федерация, г. Москва, улица Гвардейская, дом 3, корпус 1. Горячая линия: 8-800-700-65-25.

