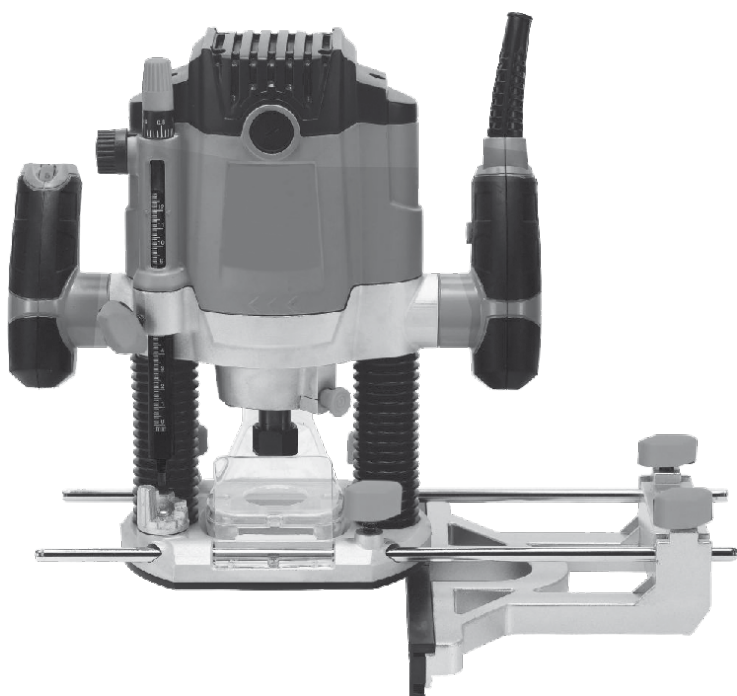




**КАЛИБР**

[www.kalibrcompany.ru](http://www.kalibrcompany.ru)

## Фрезер электрический



**ФЭ - 1900/12м+**

**Руководство по эксплуатации**

**Серия Мастер**





## Содержание

	стр
<b>Введение</b> .....	4
<b>1. Описание и технические характеристики</b>	
1.1 Описание изделия.....	5
1.2 Технические характеристики.....	6
1.3 Комплектация.....	6
1.4 Общий вид.....	7
<b>2. Использование по назначению</b>	
2.1 Подготовка инструмента к работе.....	9
2.2 Установка дополнительных принадлежностей.....	11
2.3 Дополнительные указания мер безопасности.....	13
<b>3. Рекомендации по практическому применению</b> .....	13
<b>4. Техническое обслуживание фрезера</b> .....	14
<b>5. Срок службы, хранение и утилизация</b> .....	15
<b>6. Гарантия изготовителя (поставщика)</b> .....	15
<b>7. Инструкция по безопасности (приложение 1)</b> .....	17
<b>8. Условные обозначения (приложение 2)</b> .....	22



## Уважаемый покупатель!

Благодарим Вас за покупку электроинструмента **КАЛИБР** и перед началом эксплуатации просим Вас внимательно прочитать настоящее руководство.

При покупке электроинструмента **КАЛИБР** в торговой сети Вам необходимо:

- проверить работоспособность электроинструмента методом пробного кратковременного запуска;
- проверить соответствие комплектации указанной в настоящем руководстве, а так же отсутствие на корпусе электроинструмента и комплектующих заметных механических повреждений;
- проверить правильность оформления гарантийного талона (должен быть проставлен штамп торгующей организации, дата продажи, подпись продавца, указана модель и серийный номер изделия).



**Внимание!** Незаполненный либо неправильно оформленный гарантийный талон может повлечь отказ в гарантийном ремонте.



**Внимание!** Электроинструмент является источником повышенной опасности! Виды опасных воздействий на оператора во время работы: высокая скорость рабочего инструмента, локальная вибрация, повышенный уровень шума и возможная повышенная запылённость рабочего места!

Поэтому неукоснительно соблюдайте, содержащиеся в руководстве правила техники безопасности при работе. Храните руководство по эксплуатации в течение всего срока службы инструмента.

Приобретённый Вами фрезер ручной электрический (фасонно-фрезерная машина) может иметь некоторые отличия от настоящего руководства, не влияющие на условия её эксплуатации.



## 1. Описание и технические характеристики

### 1.1 Описание изделия

1.1.1 Фрезер ручной электрический (далее по тексту - фрезер) предназначен для выполнения различных работ по фрезерованию древесины: прорезки пазов и канавок, снятия фасок, профилирования, фрезеровании декоративных рисунков и подгонки краёв обрабатываемых деталей при выполнении столярных и ремонтных работ в бытовых условиях.

Двигатель вертикального (погружного) фрезера расположен в верхней части инструмента. Перемещение: по двум направляющим стойкам вверх-вниз и пластиковой подошвой по поверхности заготовки, позволяет делать отверстия, пазы, канавки и т.п. заданной глубины. Крутящий момент с якоря электродвигателя (шпинделя) передаётся цанговому патрону.

Использование по назначению предполагает соблюдение инструкций по эксплуатации, а также требований по проверке и техническому обслуживанию.

Установленный во фрезере коллекторный электродвигатель с двойной изоляцией (машина класса II по ГОСТ Р МЭК 60745-1-2011) обеспечивает максимальную электробезопасность при работе от сети переменного тока и избавляет от необходимости применения заземления.

Степень защиты, обеспечиваемая оболочкой - IP20 (МЭК 60529).

Фрезер рассчитан на повторно-кратковременный режим работы (S3) с номинальным периодом времени: работа/перерыв – 15 мин/5 мин.

Рабочим инструментом фрезера являются фрезы различной конфигурации, предназначенные для определённого вида обработки. Фрезы крепятся в патроне с цангами Ø12, Ø8 мм.

1.1.2 Вид климатического исполнения данной модели УХЛ 3.1 по ГОСТ 15150-69 (П 3.2), то есть предназначена для работы в условиях умеренного климата с диапазоном рабочих температур от -10 до + 35°C и относительной влажности не более 80%. Питание от сети переменного тока напряжением 220 В, частотой 50 Гц. Допускаемые отклонения напряжения +/- 10%, частоты +/-5%.

Конструкция фрезера позволяет регулировать глубину фрезерования, осуществлять фрезерование параллельно кромке обрабатываемого материала с помощью параллельного упора или роликовой направляющей и осуществлять фрезерование с помощью копировальной втулки или циркуля.

Символ «+» в названии означает комплектацию данной модели фрезера регулятором скорости вращения рабочей фрезы.

1.1.3 Модели и модификации: ФЭ-1900/12м+.

1.1.4 Приобретённая Вами модель может иметь незначительные отличия от параметров и характеристик, указанных в настоящем руководстве, и не влияющих на эффективную и безопасную работу фрезера.



## 1.2 Технические характеристики

Технические характеристики представлены в таблице ниже:

Параметры сети, В/Гц	220/~50
Потребляемая мощность, Вт	1900
Число оборотов на холостом ходу, об/мин	6000-26000
Цанга, мм	12/ 8
Максимальный ход фрезы, мм	0-50
Габаритные размеры в упаковке, мм	
- длина	320
- ширина	180
- высота	330
Вес (брутто/нетто), кг	5,7/5,2



Расшифровка серийного номера на шильдике изделия:

S/N XX XXXXXXXX/ XXXX

буквенно-цифровое обозначение / год и месяц изготовления

## 1.3 Комплектация

Фрезер поставляется в продажу в следующей комплектации\*:

Фрезер с цангой 12мм	1
Упор параллельный	1
Ось упора/ Щётки графитовые	2/ 2
Патрубок пылеотвода/ Ключ гайки цанги	1/ 1
Ролик упора с крепежом	1
Втулка направляющая (копирования)	1
Цанга (Ø8мм)	1
Руководство по эксплуатации	1
Упаковка	1

\* в зависимости от поставки комплектация может изменяться

## 1.4 Общий вид

Общий вид фрезера схематично представлен на рис. 1

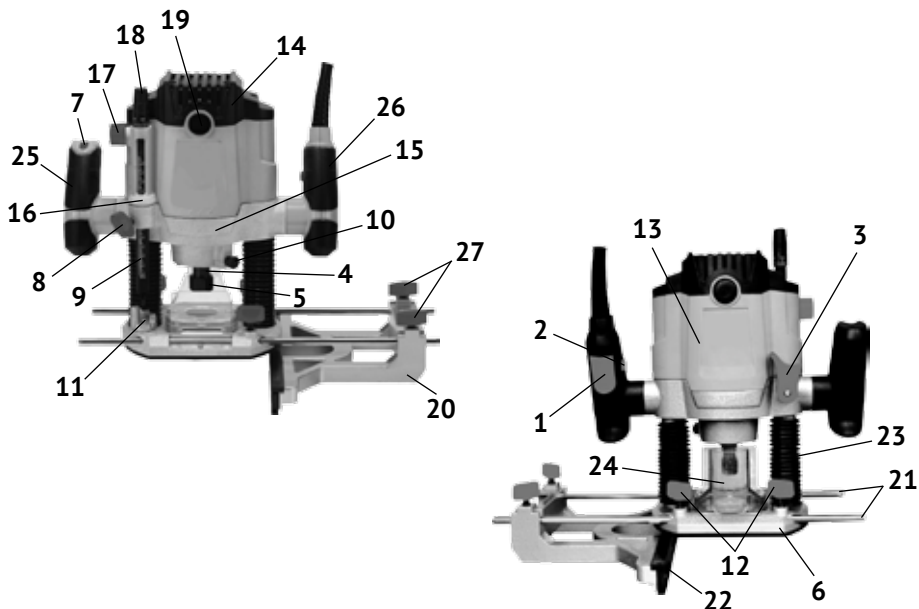


рис.1

- 1 – клавиша выключателя; 2 – кнопка блокировки клавиши;  
 3 – рычаг фиксации вертикального положения суппорта; 4 – цанговый патрон;  
 5 – гайка цанги; 6 – опорная плита; 7 – диск регулятора оборотов двигателя;  
 8 – винт фиксации глубиномера; 9 – глубиномер; 10 – кнопка блокировки шпинделя;  
 11 – упор ступенчатый (револьверного типа);  
 12 – винт фиксации оси упора параллельного; 13 – корпус; 14 – крышка корпуса;  
 15 – суппорт; 16 – указатель глубины фрезерования; 17 – регулятор глубиномера;  
 18 – регулятор точной настройки глубины фрезерования;  
 19 – крышка щёткодержателя; 20 – упор параллельный; 21 – ось упора параллельного;  
 22 – линейка параллельного упора; 23 – стойка направляющая;  
 24 – патрубок пылеотвода; 25 – рукоятка левая; 26 – рукоятка правая;  
 27 – винты крепления осей.

1.4.2 Расположенный вертикально двигатель фрезера с цанговым патроном (рис.1 поз.4) закрыт пластиковым корпусом (рис.1 поз.13), закреплённом на суппорте (рис.1 поз.15). Суппорт перемещается в вертикальной плоскости по



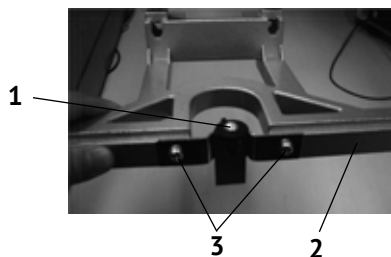
двум направляющим стойкам (рис.1 поз.15), закреплённым на опорной плите (рис.1 поз.6). Вертикальный ход суппорта обеспечивает глубину фрезерования заготовок до 50 мм. Фиксация суппорта в нужном положении осуществляется рычагом (рис.1 поз.3). Контроль глубины обработки обеспечивают глубиномер (рис.1 поз.9) и упор ступенчатый (рис.1 поз.11) револьверного типа. Подача суппорта (вниз) для фрезерования осуществляется нажатием на рукоятки инструмента (после разблокировки рычага рис.1 поз.3). Обратный ход суппорта обеспечивают пружины, расположенные внутри направляющих трубок. Горизонтальное перемещение инструмента обеспечивает скольжение пластиковой подошвы, закреплённой внизу опорной плиты, по поверхности заготовки.

На левой рукоятке фрезера (рис.1 поз.25) расположен диск регулятора оборотов двигателя (рис.1 поз.7). На нём нанесены символы: 1, 2, 3, 4, 5, 6, для установки скорости вращения шпинделя с фрезой. На правой рукоятке (рис.1 поз.26) находятся клавиша выключателя (рис.1 поз.1) и кнопка блокировки клавиши от случайного пуска (рис.1 поз.2).

Запуск двигателя осуществляется нажатием на клавишу выключателя, после нажатия и удержания кнопки блокировки (рис.1 поз.2). Отпущенная клавиша выключателя (и кнопка блокировки) возвращаются в исходное положение - выключено/ заблокировано.

В комплект поставки входят устройства, расширяющие возможности фрезера:

- параллельный упор (рис.1 поз.20) с осями (рис.1 поз.21) позволяет обрабатывать изделие на определённом расстоянии от прямолинейного края заготовки (фрезерование пазов, канавок, сверление отверстий и т.п.);
- ролик (рис.2 поз.17), закреплённый на линейке параллельного упора (рис.2 поз.2), позволяет производить фрезерование на равном расстоянии от края заготовки любой конфигурации (прямолинейная, криволинейная, угловая);



- 1 - ролик
- 2 - линейка упора параллельного
- 3 - винт крепления ролика

рис.2

- направляющая втулка (входит в комплект поставки), позволяет фрезерование заготовки по выбранному шаблону (в комплект поставки не



входит).

Пластиковый патрубок пылеотвода (рис.2 поз.24) позволяет подключить пылесос для удаления стружки из зоны фрезерования.

Для снижения электромагнитных помех двигателя, в целях обеспечения нормального функционирования находящихся рядом средств связи, в электрическую цепь фрезера вставлены конденсатор и индуктивность фильтра радиопомех.

На суппорте (рис.1 поз.15) стрелкой указано направление вращения фрезы.

## 2. Использование по назначению

### 2.1 Подготовка инструмента к работе

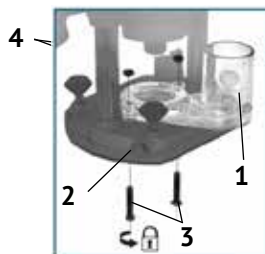
#### 2.1.1 Установка патрубка пылеотвода:

- расфиксировать рычаг вертикального положения (рис.1 поз.3) для того, чтобы максимально увеличить рабочее расстояние между суппортом и опорной плитой (рис.3 поз.2);

- отцентрировать отверстия на патрубке пылеотвода (рис.3 поз.1) относительно отверстий опорной плиты;

- зафиксировать положение патрубка при помощи винтов (рис.3 поз.3) и гаек (рис.3 поз.4).

После установки патрубка, к нему можно подключать промышленный пылесос.



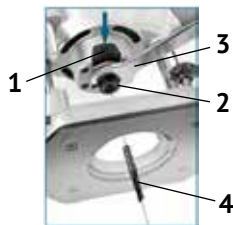
1 - патрубок пылеотвода;

2 - опорная плита;

3 - винты крепления;

4 - гайки.

рис.3



1 - кнопка блокировки шпинделя;

2 - гайка цанги;

3 - ключ;

4 - фреза.

рис.4

#### 2.1.2 Установка (замена) рабочей фрезы, цанги:

- для удобного доступа к цанговому патрону, положите фрезер кнопкой блокировки шпинделя вверх;

- нажав кнопку блокировки (рис.4 поз.1), поворачивайте гайку цанги до срабатывания блокировки (кнопка утопится глубже);

- открутить гайку цанги (рис.4 поз.2)

- ключом (рис.4 поз.3);

- установить хвостовик фрезы (рис.4 поз.4) в цанговый зажим не менее чем на 20 мм, или до отметки на хвостовике, как показано на рис.5;

- затянуть гайку цанги ключом (не затягивайте слишком сильно);

- отпустить кнопку блокировки шпинделя.

Модель комплектуется цангами Ø12, Ø8 мм. Цанги меняются также, как и фрезы.



рис.5



**Внимание!** Следите за тем, чтобы диаметр хвостовика фрезы соответствовал диаметру цанги.

### 2.1.3 Установка глубины фрезерования

- установить опорную плиту (рис.1 поз.6) фрезера на заготовку;
- ослабить винт фиксации (рис.1 поз.8) ограничителя глубины и рычаг фиксации (рис.1 поз.3) вертикального положения суппорта;
- сдвинуть фрезер (нажатием на рукоятки) медленно вниз, до касания фрезы обрабатываемой заготовки;
- зафиксировать рычагом (рис.1 поз.3) положение суппорта;
- установить винт точной настройки (рис.1 поз.18) в положение «0»;
- подвести стержень глубиномера (рис.1 поз.9) к ступенчатому упору (рис.1 поз.11) так, чтобы он касался нижней ступеньки (при необходимости повернуть револьверный упор);
- отметить (записать) значение на линейке глубиномера по указателю (рис.1 поз.16);
- ослабить винт (рис.1 поз.8) и поднять вверх стержень глубиномера вращением регулятора (рис.1 поз.17), пока показания на его линейке не достигнут значения, при котором, разность между ним и предыдущим значением не будет равна нужной глубине обработки (например: первое значение – 15 мм, второе – 45 мм,  $45 - 15 = 30$  мм, 30 мм – нужная глубина фрезерования);
- зафиксировать винтом ограничитель в выбранном положении;
- провести пробное фрезерование, используя точно такой же материал (из отходов);
- точную настройку производить регулировочным винтом.

Поворот винта против часовой стрелки - увеличение глубины обработки, вращение по часовой стрелке - уменьшение глубины.

Поворот винта точной регулировки на одно деление его шкалы соответствует изменению глубины фрезерования на 0,04мм, полный оборот составляет 1мм.

При высокой твердости обрабатываемого материала и большой глубине обработки фрезерование следует производить в несколько приемов (ступенчато). Фрезер оснащён 7-ступенчатым револьверным упором, при каждом повороте упора глубина погружения фрезы увеличивается на 3мм:

- выставить концевой (револьверный) упор (рис.1 поз.11) таким образом, чтобы ограничитель глубины располагался над верхней (первой) ступенью упора;
- провести фрезерование в этой позиции регулировки;
- повернуть револьверный упор так, чтобы ограничитель глубины располагался над следующей ступенью упора;
- проводить фрезерование, постепенно перемещаясь до нижнего (седьмого)



положения;

- завершить фрезерование в этой позиции регулировки.



**Внимание!** Запрещается изменение значений глубины фрезерования при вращении рабочей фрезы.

#### 2.1.4 Установка скорости вращения

Значение скорости вращения рабочей фрезы изменяется с помощью диска регулятора оборотов двигателя (рис.1 поз.7).

Примерное значение скорости, в соответствии с выставленным символом на диске регулятора оборотов, приведены в таблице:

Символ регулятора скорости	1	2	3	4	5	6
Скорость, об/мин	6000	10000	15000	20000	23000	26000



**Внимание!** Число оборотов устанавливается по следующему принципу: чем меньше диаметр фрезы, тем выше число оборотов.

## 2.2 Установка дополнительных принадлежностей

### 2.2.1 Установка параллельного упора и ролика

Для осуществления ровного фрезерования параллельно прямоугольного края (кромки) обрабатываемой заготовки, на опорную плиту фрезера устанавливается параллельный упор (рис.1 поз.20).

Последовательность установки:

- прикрутить к упору (рис.1 поз.20) двумя винтами (рис.1 поз.27) направляющие оси (рис.1 поз.21);
- ослабив винты фиксации (рис.1 поз.12), вставить направляющие оси (рис.1 поз.21) в отверстия опорной плиты;
- выставив нужное расстояние от фрезы до линейки упора, зафиксировать оси винтами (рис.1 поз.12).

Для фрезерования параллельно криволинейного края заготовки к линейке параллельного упора крепится ролик, как указано на рис.2:

- закрепить винтами (рис.2 поз.3) ролик (рис.2 поз.1) к линейке параллельного упора (рис.2 поз.2);
- выставив нужное расстояние от фрезы до ролика, перемещением осей параллельного упора в отверстиях опорной плиты зафиксировать оси винтами (рис.1 поз.12).

### 2.2.2 Монтаж направляющей втулки

Для осуществления фрезерования при помощи шаблона, фрезер обладает возможностью установки направляющей (копировальной) втулки (рис.6 поз.1).



**Внимание!** При фрезеровании по шаблону необходимо использовать фрезы с диаметром, меньшим внутреннего диаметра втулки.

Последовательность установки:

- расфиксировать рычаг вертикального положения (рис.1 поз.3) для того, чтобы максимально увеличить рабочее расстояние между суппортом и опорной плитой (рис.6 поз.2);

- открутить винты (рис.6 поз.3), крепящие патрубок пылеотвода (рис.6 поз.4) к опорной плите;

- гайки (рис.6 поз.5) и патрубок пылеотвода (рис.6 поз.4) с опорной плиты не снимать;

- установить в отверстие пластиковой подошвы опорной плиты направляющую втулку (рис.6 поз.1) буртом вниз, совместив крепёжные отверстия;

- закрепить к опорной плите патрубок пылеотвода и направляющую втулку винтами (рис.6 поз.3).

2.2.3 При работе с фрезером необходимо соблюдать следующие правила:

- во время работы удерживайте машину обеими руками;

- используйте индивидуальные защитные средства: работать в спецодежде, перчатках и защитных очках, чтобы избежать попадания на открытые участки тела абразивных частиц;

- убедитесь, что в заготовке отсутствуют посторонние включения (гвозди, шурупы и т.п.);

- не приступайте к обработке промёрзшей, обледенелой древесины;

- используйте только исправные, без повреждений фрезы;

- включайте фрезер в сеть только перед началом работы;

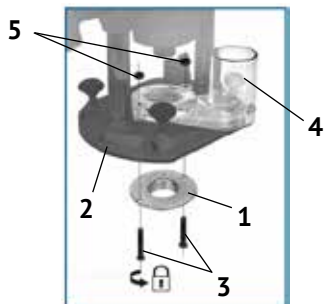
- не допускайте натягивания, перекручивания и попадания под ноги или под различные предметы шнура питания;

- отключать фрезер от сети штепсельной вилкой: при замене фрезы, при переносе с одного места на другое, во время перерыва, по окончании работы;

- отключать фрезер выключателем при внезапной остановке (исчезновение напряжения в сети, перегреве и перегрузке двигателя);

- замену фрезы производить после её остывания;

- использовать противозумные наушники.



1 - втулка направляющая

2 - опорная плита

3 - винты крепления

4 - патрубок пылеотвода

5 - гайки

**рис.6**



## 2.3 Дополнительные указания мер безопасности



**Внимание!** При эксплуатации фрезера ЗАПРЕЩАЕТСЯ:

- использовать фрезы, не соответствующую размерам цанги, а также повреждённые;
- использовать в помещениях с высоким содержанием в воздухе паров кислот, воды или легковоспламеняющихся газов;
- работать вблизи легковоспламеняющихся и горючих жидкостей или материалов;
- работать на открытой площадке во время снегопада или дождя;
- включать фрезер, когда фреза касается обрабатываемой заготовки;
- использовать инструмент при искрении щёток на коллекторе якоря, сопровождающимся появлением кругового огня на его поверхности;
- использовать при появлении дыма или запаха, характерного для горящей изоляции;
- работать инструментом при появлении повышенного шума, стука или вибрации.

## 3. Рекомендации по практическому применению

- перед установкой инструмента на обрабатываемую поверхность убедитесь, что нет помех (сучки, задиры и т.п.) для перемещения пластиковой подошвы основания;
- включение фрезера производится до приведения рабочей фрезы в контакт с обрабатываемым материалом, дождитесь набора максимального числа оборотов, после чего приступайте к фрезерованию;
- всегда крепко держите инструмент обеими руками;
- фрезерование всегда должно производиться против направления вращения рабочей фрезы (см. рис.7). Попутное направление фрезерования может стать причиной потери контроля над управлением фрезером - это опасно для жизни и здоровья оператора;
- устанавливайте рабочие фрезы только указанных в настоящем руководстве размеров и параметров, перед началом работы проверяйте рабочие фрезы на отсутствие повреждений;
- не используйте для работы повреждённые, искривленные и недостаточно заточенные рабочие фрезы;
- перед фрезерованием материала, бывшего в употреблении, убедитесь в

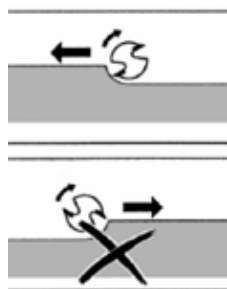


рис.7



отсутствии гвоздей и других металлических предметов в заготовке;

- во время работы перемещайте фрезер по поверхности обрабатываемого материала с постоянной подачей, без перекосов и боковых усилий, что уменьшает риск повреждения рабочей фрезы и продлевает срок службы фрезы и электродвигателя фрезера.



**Внимание!** Образующаяся пыль во время пиления некоторых видов материалов может быть токсична! При работе с данными материалами работайте в хорошо проветриваемом помещении и обязательно используйте средства индивидуальной защиты органов дыхания.

## 4. Техническое обслуживание фрезера



**Внимание!** Запрещается начинать работу фрезером, не ознакомившись с требованиями по технике безопасности, указанными в разделе 2.3 и приложении 1 настоящего руководства.

4.1 Продолжительность срока службы фрезера и его безотказная работа зависят от правильного обслуживания, своевременного устранения неисправностей, тщательной подготовке к работе, соблюдения правил хранения.

### 4.2 Замена рабочей фрезы

В зависимости от обрабатываемого материала и вида обработки выберите нужную цангу (Ø12 или Ø8мм) и подходящую фрезу. Порядок установки фрезы описан в п.2.1.2 Руководства.

### 4.3 Замена щёток двигателя

Для замены щёток необходимо:

- снять крышку (рис.1 поз.19) корпуса;
- вынуть щётки из щёткодержателей и заменить их новыми;
- прикрутить на место крышки щёткодержателей.

Щётки следует заменять парой, для обеспечения равной степени их давления на коллектор якоря.

4.4 По окончании работы очистите от пыли и грязи основание с подошвой, цанговый патрон, шнур питания, корпус двигателя и вентиляционные отверстия.

4.5 Комплексное полное техническое обслуживание и ремонт в объёме, превышающем перечисленные данным руководством операции, должны производиться квалифицированным персоналом в специализированных сервисных центрах.



## 5. Срок службы хранение и утилизация

- срок службы фрезера – 5 лет;
- ГОСТ 15150 (таблица 13) предписывает для инструмента условия хранения - 1 (хранить в упаковке предприятия – изготовителя в складских помещениях при температуре окружающей среды от +5 до +40°С). Относительная влажность воздуха (для климатического исполнения УХЛ 3.1) не должно превышать 80%.
  - для очистки загрязненной поверхности инструмента следует использовать сжатый воздух и мягкую салфетку, смоченную водой с мыльным раствором. Запрещено использовать растворитель или любые другие химические средства;
  - оптимальным местом для хранения неиспользуемого инструмента является сухое помещение с температурным режимом от +5°С до +25°С, в недоступном для детей месте, вдали от воздействия прямых солнечных лучей и источников повышенного излучения тепла или холода;
  - при полной выработке ресурса фрезера необходимо его утилизировать с соблюдением всех норм и правил. Для этого необходимо обратиться в специализированную компанию, которая, соблюдая все законодательные требования, занимается профессиональной утилизацией электрооборудования.

## 6. Гарантия изготовителя (поставщика)

Правовой основой настоящих гарантийных обязательств является действующее законодательство Российской Федерации, в частности Федеральный Закон РФ «О защите прав потребителей» и Гражданский Кодекс РФ часть 2 статьи 451-491. Условия и ситуации, не оговоренные в настоящих гарантийных обязательствах, разрешаются в соответствии с вышеуказанными законами.

Гарантийный срок эксплуатации фрезера – 12 месяцев со дня продажи, исключительно при наличии правильно оформленного гарантийного талона.

Адрес гарантийной мастерской

**141074, М.О., г. Королев, ул. Пионерская, д.16**

**т. (495) 647-76-71**

В течение гарантийного срока владелец имеет право на бесплатное устранение неисправностей, возникших вследствие производственных дефектов.

Техническое освидетельствование инструмента на предмет установления гарантийного случая производится только в специализированном сервисном центре.

На продавца не могут быть возложены иные, не предусмотренные настоящим руководством, обязательства.

Гарантийные обязательства не распространяются на инструмент в случае:

- вскрытия (попытки вскрытия), ремонта инструмента самим пользователем или не уполномоченными на это лицами;



- при использовании принадлежностей, не предусмотренных заводом-изготовителем;
- если у инструмента забиты вентиляционные каналы пылью или стружкой;
- наличия внутри инструмента инородных предметов;
- обнаружения следов заклинивания и перегрузки электродвигателя (например, одновременное перегорание обмоток якоря и статора);
- внешних механических повреждений, возникших по вине владельца;
- воздействия на инструмент обстоятельств непреодолимой силы (например наводнения, пожара, землетрясения и т.д. и т.п.);
- нарушения требований и правил руководства по эксплуатации;
- повреждения изделия вследствие неправильной транспортировки и хранения;
- использования инструмента не по назначению, например, при использовании бытового инструмента в производственных или иных целях, связанных с извлечением прибыли.
- нормальный износ: фрезер, так же, как и все электрические устройства, нуждается в должном техническом обслуживании. Гарантией не покрывается ремонт, потребность в котором возникает вследствие нормального износа, сокращающего срок службы таких частей инструмента, как присоединительные контакты, провода, щётки, ремень и т.п.;
- естественный износ (полная выработка ресурса);
- оборудование и его части, выход из строя которых стал следствием неправильной установки, несанкционированной модификации, неправильного применения, нарушение правил обслуживания или хранения.
- неисправности, возникшие в результате перегрузки фрезера, повлекшие выход из строя электродвигателя или других узлов и деталей. К безусловным признакам перегрузки инструмента относятся: появление цвета побежалости, деформация или оплавление деталей и узлов фрезера, потемнение или обугливание изоляции проводов электродвигателя под действием высокой температуры.





## **ИНСТРУКЦИЯ ПО БЕЗОПАСНОСТИ**

(для ручных электрических фасонно-фрезерных машин)

### **1. Общие указания мер безопасности электрических машин**



**Внимание!** Прочтите все предупреждения и указания мер безопасности и все инструкции. Невыполнение предупреждений и инструкций может привести к поражению электрическим током, пожару или другим повреждениям.

Сохраните все предупреждения и инструкции, для того, чтобы можно было обращаться к ним в дальнейшем.

Употребляемый в инструкции термин «электрическая машина» используется в ГОСТах 60745-1-2011 и 60745-2-17-2014 для обозначения вашей машины с электрическим приводом, работающей от сети.

#### **1.1 Безопасность рабочего места**

1.1.1 Содержите рабочее место в чистоте и обеспечьте его хорошее освещение. Если рабочее место загромождено или плохо освещено, это может привести к несчастным случаям.

1.1.2 Не следует эксплуатировать машину во взрывоопасной среде (например, в присутствии воспламеняющихся жидкостей, газов или пыли). Коллектор электродвигателя является источником искр, которые могут привести к возгоранию пыли или паров.

1.1.3 Не подпускайте детей или посторонних лиц к электрической машине в процессе её работы. Отвлечение внимания может привести к потере контроля.

#### **1.2 Электрическая безопасность**

1.2.1 Штепсельные вилки электрических машин должны подходить под розетки. Никогда не изменяйте конструкцию штепсельной вилки каким-либо образом.

Использование неизменных вилок и соответствующих розеток, уменьшит риск поражения электрическим током.

1.2.2 Не подвергайте электрическую машину воздействию дождя и не держите её во влажных условиях. Влага, попадая в электрическую машину, увеличивает риск поражения электрическим током.

1.2.3 Обращайтесь аккуратно со шнуром питания. Никогда не используйте



шнур для переноса, перетаскивания электрической машины и вытаскивания вилки из розетки. Исключите воздействие тепла, масла, острых кромок или движущихся частей. Повреждённый или перекрученный шнур увеличивает риск поражения электрическим током.

1.2.4 При эксплуатации электрической машины на открытом воздухе пользуйтесь удлинителем, пригодным для использования на открытом воздухе.

### **1.3 Личная безопасность**

1.3.1 Будьте бдительны, следите за своими действиями и руководствуйтесь здравым смыслом при эксплуатации машины. Не приступайте к работе, если вы устали или находитесь под действием лекарственных препаратов. Кратковременная потеря концентрации внимания может привести к серьёзным последствиям.

1.3.2 Пользуйтесь индивидуальными защитными средствами. Всегда пользуйтесь средствами для защиты глаз. Защитные средства – такие, как очки, маски, предохраняющие от пыли, обувь, предохраняющая от скольжения, каска или наушники, используемые в соответствующих условиях, уменьшат опасность получения повреждений.

1.3.3 Не допускайте случайного включения машины. Блокируйте клавишу выключателя перед подключением к сети.

1.3.4 Перед включением электрической машины удалите все регулировочные или гаечные ключи.

1.3.5 При работе не пытайтесь дотянуться до чего-либо, всегда сохраняйте устойчивое положение. Это позволит обеспечить наилучший контроль над электрической машиной в экстремальных ситуациях.

1.3.6 Одевайтесь надлежащим образом. Не носите свободной одежды или ювелирных изделий. Не приближайте свои волосы, одежду и перчатки к движущимся частям электрической машины.

1.3.7 При наличии подключаемых устройств для пылеудаления убедитесь в том, что они подключены правильно и используются надлежащим образом. Использование этих устройств снижает риск, связанный с запылённостью рабочего места.

### **1.4 Эксплуатация и уход за электрической машиной**

1.4.1 Не перегружайте электрическую машину. Используйте инструмент соответствующего назначения для выполнения необходимой вам работы.

Безопаснее выполнять с помощью электрической машины ту работу, на которую она рассчитана.

1.4.2 Не используйте электрическую машину, если её выключатель неисправен (не включает или не выключает). Любая машина, которая не может



управляться выключателем, представляет опасность и подлежит ремонту.

1.4.3 Отсоедините вилку от источника питания перед выполнением каких-либо регулировок, замены рабочего инструмента или перемещением её на хранение.

1.4.4 Храните неработающую электрическую машину в месте, недоступном для детей, и не разрешайте лицам, не знакомым с инструментом или настоящей инструкцией, пользоваться электрической машиной. Электрические машины представляют опасность в руках неквалифицированных пользователей.

1.4.5 Обеспечьте техническое обслуживание электрической машины. Проверьте машину на предмет правильности соединения и закрепления движущихся частей, полочки деталей и иных несоответствий, которые могут повлиять на работу. В случае неисправности, отремонтируйте электрическую машину перед использованием.

1.4.6 Храните рабочие инструменты в чистом состоянии. Рабочий инструмент, обслуживаемый надлежащим образом, легче управляется и обеспечивает качественную обработку.

1.4.7 Используйте электрические машины, приспособления, инструмент и пр. в соответствии настоящей инструкцией с учётом условий и характера выполняемой работы. Использование электрической машины для выполнения операций, на которые она не рассчитана, может создать опасную ситуацию.

## **1.5 Обслуживание**

1.5.1 Ваша электрическая машина должна обслуживаться квалифицированным персоналом, использующим только оригинальные запасные части. Это обеспечит безопасность машины.

## **2. Указание мер безопасности для фасонно-фрезерных машин**

### **2.1 Предупреждения по безопасности, общие для фрезерных работ**

2.1.1 Данная ручная машина предназначена для применения в качестве фрезерной машины. Ознакомьтесь со всеми предупреждениями по безопасности, инструкциями, иллюстрациями и техническими характеристиками, предоставленными с данной ручной машиной. Невыполнение всех приведённых ниже указаний может привести к поражению электрическим током, пожару или к тяжёлому телесному повреждению.

2.1.2 Не пользуйтесь рабочим инструментом и другими вспомогательными устройствами, которые не предназначены специально для этой машины и не рекомендованы изготовителем.

2.1.3 Размеры рабочего инструмента должен соответствовать функциональным возможностям машины.



2.1.4 Не применяйте повреждённый рабочий инструмент. Перед каждым использованием осматривайте фрезы. После падения машины производите осмотр на наличие повреждений. Если сомневаетесь в исправности, установите новый рабочий инструмент.

2.1.5 Применяйте средства индивидуальной защиты. В зависимости от выполняемой работы пользуйтесь защитным лицевым щитком или защитными очками. По мере необходимости пользуйтесь пылезащитной маской, средствами защиты органов слуха, перчатками и защитным фартуком, способным задерживать мелкие абразивные частицы и частицы обрабатываемого материала.

Средства защиты должны быть способны задерживать разлетающиеся частицы, образующиеся при производстве различных работ.

2.1.6 Не допускайте посторонних непосредственно близко к рабочей зоне.

2.1.7 Располагайте кабель питания на расстоянии от движущегося рабочего инструмента.

2.1.8 Никогда не кладите ручную машину до полной остановки рабочего инструмента.

2.1.9 Не включайте ручную машину во время её переноски.

2.1.10 Регулярно производите очистку вентиляционных отверстий ручной машины. Вентилятор электродвигателя затягивает пыль внутрь корпуса, чрезмерное скопление металлизированной пыли может привести к опасности поражения электрическим током.

2.1.11 Не работайте ручной машиной рядом с воспламеняемыми материалами.

Они могут воспламениться от искр, возникающих при работе электродвигателя.

### **3. Дополнительные указания мер безопасности для всех видов работ**

3.1 Надёжно удерживайте ручную машину. Ваше тело и руки должны находиться в состоянии готовности в любой момент погасить силу отдачи.

3.2 Никогда не приближайте руки к движущемуся рабочему инструменту.

### **4. Дополнительные указания мер безопасности для фрезерных работ**

4.1 Используйте только подходящие по характеристикам цанги и фрезы. Все фрезы должны соответствовать размеру цангового патрона.

4.2 При фрезеровании не прилагайте чрезмерных осевых усилий. Это может привести к перегрузке двигателя и повышенному нагреву инструмента.

4.3 Подводите фрезер к обрабатываемому материалу только после



включения двигателя и выключайте его после того, как отведёте машину от материала.

4.4 Фрезы должны оставаться острыми и чистыми. Хорошее состояние фрез (острые режущие грани) снижает вероятность их застревания в заготовке.

4.5 Во избежание ожогов, не дотрагивайтесь до рабочего инструмента сразу после окончания работы.

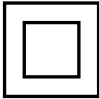




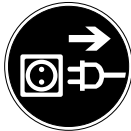
4.6 Пыль, выделяемая при обработке материалов, содержащих кварц (диоксид кремния), вреден для здоровья. Не обрабатывайте материалы, содержащие асбест.

4.7 Фреза должна достичь максимальной частоты вращения на холостом ходу до начала обработки заготовки.

4.8 По возможности всегда используйте зажимы или тиски для закрепления фрезеруемой заготовки.

## Приложение 2

## Применяемые предписывающие знаки по ГОСТ Р 12.4.026-2001

	<p>Машина класса II (по ГОСТ Р МЭК 60745-1-2011)</p>	<p>Машины, в которых защита от поражения электрическим током обеспечивается не только основной изоляцией, но включает в себя дополнительные меры безопасности, такие как двойная изоляция, при этом не предусматривается защитное заземление</p>
	<p>Работать в защитных очках</p>	<p>На рабочих местах и участках, где требуется защита органов зрения</p>
	<p>Работать в защитных наушниках</p>	<p>На рабочих местах и участках с повышенным уровнем шума</p>
	<p>Работать в средствах индивидуальной защиты органов дыхания</p>	<p>На рабочих местах и участках, где требуется защита органов дыхания</p>
	<p>Работать в защитных перчатках</p>	<p>На рабочих местах и участках, где требуется защита рук от воздействия вредных или агрессивных сред, защита от возможного поражения электрическим током</p>
	<p>Отключить штепсельную вилку</p>	<p>На рабочих местах и оборудовании, где требуется отключение от электросети при наладке или остановке электрооборудования и в других случаях</p>

[www.kalibrcompany.ru](http://www.kalibrcompany.ru)

