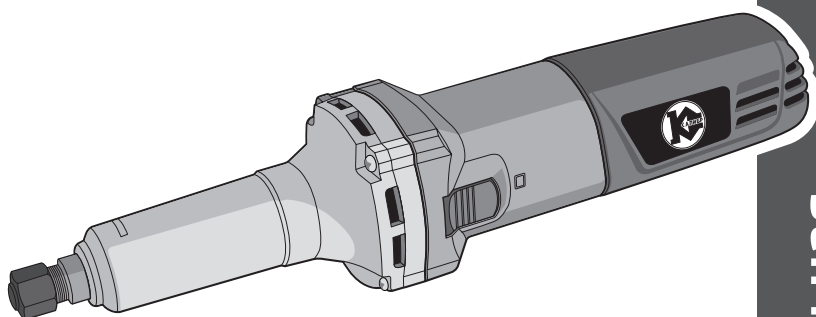




КАЛИБР

www.kalibrcompany.ru



Машина промышленная

МШП - 800Е

Руководство по эксплуатации

Уважаемый покупатель!

При покупке электрической машины прямошлифовальной Калибр МШП-800Е убедитесь, что в талоне на гарантийный ремонт проставлены: штамп магазина, дата продажи и подпись продавца, а также указаны модель и заводской номер машины прямошлифовальной.

Перед использованием внимательно изучите настоящее руководство. Выполнение требований и рекомендаций руководства по эксплуатации предотвратит возможные ошибочные действия при работе с инструментом, и обеспечит оптимальное функционирование машины прямошлифовальной и продление срока её службы.



ВНИМАНИЕ! *Машина прямошлифовальная является источником потенциальной опасности! Виды опасных воздействий на оператора во время работы: высокая скорость рабочего инструмента, повышенный уровень шума, локальная вибрация и возможная повышенная запылённость рабочего места.*

Поэтому неукоснительно соблюдайте, содержащиеся в руководстве правила техники безопасности при работе. Храните руководство по эксплуатации в течение всего срока службы инструмента.

Приобретённая Вами машина прямошлифовальная может иметь некоторые отличия от настоящего руководства, не влияющие на условия её эксплуатации.

1. Описание и работа

1.1 Ручная электрическая машина прямошлифовальная (далее по тексту – шлифмашина) представляет собой высококачественный точный инструмент, который при использовании широкого ассортимента насадок может выполнять шлифовальные (полировальные) работы на небольших изделиях (заготовках). Шлифмашина предназначена для качественной обработки различных поверхностей (дерево, пластмасса или металл), перед покраской или покрытием лаком. Шлифмашина позволяет быстро очищать, как выпуклые, так и плоские поверхности, исключая появление царапин и обеспечивая равномерность обработки. Длинный и узкий корпус вала (редуктора) даёт возможность работы в ограниченном пространстве. Инструмент хорошо приспособлен для обработки внутренних поверхностей.

Установленный в машине однофазный коллекторный электродвигатель с двойной изоляцией (машина класса II по ГОСТ Р МЭК 60745-1-2014) обеспечивает максимальную электробезопасность при работе от сети переменного тока и избавляет от необходимости применения заземления.

Степень защиты, обеспечиваемая оболочкой IP20 (МЭК 60529).

Инструмент оснащён регулятором оборотов двигателя, что позволяет изме-

нять скорость вращения выходного вала (шпинделя) в зависимости от выбранной насадки и обрабатываемой поверхности. Рабочим инструментом шлифмашины являются различные насадки для обработки металла, пластика, дерева, вставляемые в цанговый патрон (Ø 6 мм).

Направление вращения шпинделя указано стрелкой на корпусе выходного вала.

1.2 Вид климатического исполнения данной модели УХЛ 3.1 по ГОСТ 15150-69 (П 3.2), то есть предназначена для работы в условиях умеренного климата с диапазоном рабочих температур от -10 до +35 °С и относительной влажности не более 80%.

Питание от сети переменного тока напряжением 220 В, частотой 50 Гц. Допускаемые отклонения: напряжения +/- 10%, частоты +/- 5%.

1.3 Габаритные размеры и вес представлены в таблице:

Габаритные размеры в упаковке, мм	
- длина	400
- ширина	100
- высота	80
Вес (брутто/нетто), кг	2,3/1,9

1.4 Основные технические характеристики представлены в таблице:

Номинальное напряжение, В	220
Частота, Гц	50
Потребляемая мощность, Вт	700
Скорость вращения шпинделя, об/мин	0 - 27000
Максимальный диаметр шлифовального круга, мм	25
Резьба шпинделя	M15
Размер цангового патрона, мм	6
Звуковая мощность, дБ(А)	79
Электродвигатель	коллекторный

Расшифровка серийного номера на шильдике изделия:

S/N XX XXXXXXXX/ XXXX

буквенно-цифровое обозначение / год и месяц изготовления

1.5 Шлифмашина поставляется в продажу в следующей комплектации*:

Шлифмашина с цангой 6 мм	1
Ключ рожковый	2
Набор насадок с хвостовиком 6 мм	1
Руководство по эксплуатации	1
Упаковка	1
Упаковка	1

* в зависимости от поставки комплектация может изменяться

1.6 Общий вид и устройство

1.6.1 Общий вид шлифмашины представлен на рис.1

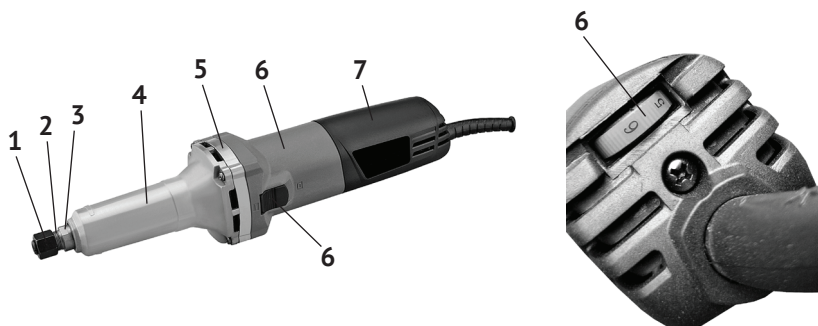


рис. 1

1 – Цанга; 2 – Гайка зажимная цанги; 3 – Вал выходной (шпиндель); 4 – Корпус вала; 5 – Щит промежуточный; 6 – Корпус двигателя; 7 – Крышка корпуса двигателя; 8 – Диск регулятора оборотов двигателя; 9 – Клавиша выключателя.

1.6.2 Однофазный коллекторный двигатель расположен в пластиковом корпусе (рис.1 поз.6) и закрыт пластиковой крышкой (рис.1 поз.7). В торце крышки находится диск регулятора оборотов двигателя (рис.1 поз.8). К передней части корпуса двигателя, через промежуточный щит (рис.1 поз.5), крепится металлический корпус (рис.1 поз.4) выходного вала (шпинделя). К выходному валу (рис.1 поз.3) зажимной гайкой (рис.1 поз.2) крепится цанга (рис.1 поз.1). Механизм привода с четырьмя подшипниковыми опорами увеличивает точность кругового движения и снижает уровень вибрации шлифмашины. Резиновая накладка (на рисунке не показана) на корпусе выходного вала, позволяет удобно и безопасно держать инструмент при работе двумя руками.

Шлифмашина комплектуется цангой для насадок со стандартными цилиндрическими хвостовиком 6 мм.

1.6.3 Включение/отключение шлифмашины:

- для включения двигателя, передвинуть клавишу выключателя (рис.1 поз.9) вперёд к корпусу вала (знак «I» на корпусе двигателя);
- для отключения – отпустить клавишу, возвратная пружина сместит её назад в положение «выключено» (знак «0» на корпусе двигателя);
- для фиксации клавиши в режиме «включено» - сдвинув её вперёд и нажать на переднюю часть («утопить»);
- для отключения зафиксированной в рабочем положении клавиши – нажать вниз на её заднюю часть. Отпущенная клавиша возвратной пружиной сместится назад в положение «выключено».

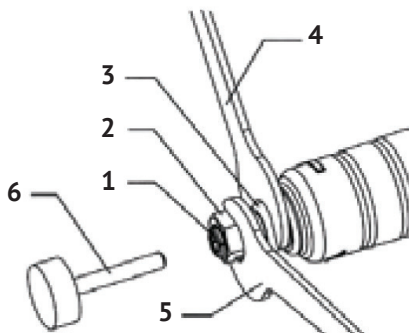
2. Использование по назначению



ВНИМАНИЕ! Перед подключением шлифмашины к сети убедитесь, что клавиша выключателя находится в положении «0» - выключено.

2.1 Подготовка инструмента к использованию

2.1.1 Установка (замена) шлифовальной (полировальной) насадки:



- 1 – Цанга;
- 2 – Гайка зажимная;
- 3 – Выходной вал (шпиндель);
- 4 – Ключ фиксации вала;
- 5 – Ключ зажимной гайки;
- 6 – Насадка.

рис. 2

- застопорив шпиндель (рис.2 поз.3) одним ключом (рис.2 поз.4), вторым ключом (рис.2 поз.5)) ослабьте зажимную гайку цанги (рис.2 поз.2);
- вынуть (при замене) использованную насадку (рис.2 поз.6) из цанги;
- вставить в цангу (до упора) хвостовик нужной для работы насадки;
- затянуть зажимную гайку цанги, удерживая шпиндель.

Для замены цанги необходимо полностью открутить зажимную гайку цанги.

2.1.2 Перед началом работы:

- обеспечьте чистоту и хорошее освещение рабочего места;
- проверьте, чтобы наружный диаметр и толщина рабочего инструмента соответствовали возможностям шлифмашины;
- закрепите обрабатываемое изделие (струбциной, зажимами и т.п.);

- при обработке деревянных изделий убедитесь в отсутствии металлических включений (гвозди, шурупы, скобы и т.п.);
- определите оптимальную скорость вращения шпинделя с насадкой, проверяя работу на запасных кусках материала; (рекомендации см. в п.2.3.1);
- проверьте перед использованием рабочий инструмент на наличие повреждений (трещины, сколы, сильный износ и т.п.).

2.2 Использование по назначению

2.3 Рекомендации по использованию:

- пользуйтесь насадками с хвостовиками, подходящими для установленного цангового патрона;
- кладите инструмент на поверхность только после того, как шпиндель с насадкой полностью остановится. Не кладите шлифмашину на пыльную поверхность: частицы пыли могут попасть внутрь корпуса двигателя;
- не прилагайте излишних боковых усилий к насадке, это может привести к поломке цангового патрона.

2.3.1 Рекомендуемая зернистость шлифовального круга:

- грубый – для удаления краски и для шлифования необработанной древесины;
- средний – для шлифования обработанной древесины;
- тонкий – для сглаживания древесины после предыдущей обработки, для выравнивания поверхностей со старой краской.

2.3.2 При обработке неровных поверхностей начинайте шлифование крупным или средним зерном, отделку завершайте тонким.

2.3.3 Перемещайте шлифмашину прямыми плавными движениями, не прикладывая излишних усилий и избегая наклона шлифовального круга, во избежание нежелательных отметин на обрабатываемом материале (изделии).

2.3.4 Не используйте один и тот же шлифовальный круг для обработки металлических и деревянных поверхностей.

3. Меры безопасности

- не используйте инструмент, если рядом находятся посторонние;
- пылевоздушная смесь легко воспламеняема, не работайте рядом с открытым огнём или спиральными нагревателями;
- не разбирайте и не переделывайте конструкцию инструмента и аксессуаров;
- не допускайте натягивания, перекручивания и попадания под различные предметы шнура питания;
- содержите в чистоте инструмент и насадки, поддерживайте чистоту и порядок на рабочем месте;
- работайте инструментом только в устойчивом положении;



ВНИМАНИЕ! Во время работы шлифмашины необходимо принимать



меры по защите органов слуха и зрения. так как продолжительное воздействие звукового давления, локальной вибрации и высокая скорость рабочего инструмента может принести ущерб здоровью.

- используйте индивидуальные средства защиты: наушники, очки, респиратор и перчатки;
- при работе одевайтесь соответствующим образом, следите за тем, чтобы развевающиеся полы одежды, длинные волосы, украшения, не могли попасть на вращающуюся насадку;
- используйте только исправными насадками (без трещин, не просрочен гарантийный срок хранения, рассчитанными на скорость, не ниже той, что указана на шлифмашине);
- включайте шлифмашину, держа инструмент в руках так, чтобы насадка не соприкасалась с обрабатываемой поверхностью, что предотвратит машину от сильного толчка;
- используйте инструмент только по его назначению.

4. Техническое обслуживание инструмента



Внимание! Запрещается начинать работу шлифмашинкой, не ознакомившись с требованиями по технике безопасности, указанными в разделе 3 и приложении 1 настоящего руководства.

4.1 Продолжительность срока службы шлифмашинки и её безотказная работа зависит от правильного обслуживания, своевременного устранения неисправностей, тщательной подготовке к работе, соблюдения правил хранения.

4.2 Для замены щёток необходимо снять крышку корпуса (рис.1 поз.7), открутив винт крепления. Вынуть щётки из щёткодержателей и заменить их новыми. Щётки следует заменять парой для обеспечения равной степени их давления на коллектор якоря.

4.3 По окончании работы тщательно очистите мягкой тряпкой цанговый патрон, насадки и корпуса шпинделя и двигателя. Смажьте тонким слоем масла металлические части инструмента.

4.4 Комплексное полное техническое обслуживание и ремонт в объёме, превышающем перечисленные данным руководством операции, должны производиться квалифицированным персоналом в специализированных сервисных центрах.

5. Срок службы, хранение и утилизация

5.1 Срок службы шлифмашинки 3 года.

5.2 ГОСТ 15150 (таблица 13) предписывает для инструмента условия хранения - 1 (хранить в упаковке предприятия – изготовителя в складских поме-

щениях при температуре окружающей среды от +5 до +40°C). Относительная влажность воздуха (для климатического исполнения УХЛ 3.1) не должно превышать 80%.

5.3 Указанный срок службы действителен при соблюдении потребителем требований настоящего руководства

5.4 При полной выработке ресурса шлифмашины необходимо её утилизировать с соблюдением всех норм и правил. Для этого необходимо обратиться в специализированную компанию, которая, соблюдая все законодательные требования, занимается профессиональной утилизацией электрооборудования.

6. Гарантия изготовителя (поставщика)

6.1 Гарантийный срок эксплуатации шлифмашины – 12 календарных месяцев со дня продажи.

6.2 В случае выхода шлифмашины из строя в течении гарантийного срока эксплуатации по вине изготовителя, владелец имеет право на бесплатный гарантийный ремонт, при соблюдении следующих условий:

- отсутствие механических повреждений;
- отсутствие признаков нарушения требований руководства по эксплуатации;
- наличие в руководстве по эксплуатации отметки продавца о продаже и подписи покупателя;
- соответствие серийного номера шлифмашины серийному номеру в гарантийном талоне;
- отсутствие следов неквалифицированного ремонта.

Удовлетворение претензий потребителя с недостатками по вине изготовителя производится в соответствии с законом РФ «О защите прав потребителей».

Адрес гарантийной мастерской:

141074, г. Королёв, М.О., ул. Пионерская, д.16

т. (495) 647-76-71

6.3 Безвозмездный ремонт, или замена шлифмашины в течении гарантийного срока эксплуатации производится при условии соблюдения потребителем правил эксплуатации, технического обслуживания, хранения и транспортировки.

6.4 При обнаружении Покупателем каких-либо неисправностей шлифмашины, в течение срока, указанного в п. 6.1, он должен проинформировать об этом Продавца и предоставить инструмент Продавцу для проверки. Максимальный срок проверки – в соответствии с законом РФ «О защите прав потребителей». В случае обоснованности претензий, Продавец обязуется за свой счёт осуществить ремонт шлифмашины или её замену. Транспортировка шлифмашины для экспертизы, гарантийного ремонта или замены производится за счёт Покупателя.

6.5 В том случае, если неисправность шлифмашины вызвана нарушением условий её эксплуатации, Продавец с согласия покупателя вправе осуществить

ремонт за отдельную плату.

6.6 На продавца не могут быть возложены иные, не предусмотренные настоящим руководством, обязательства.

6.7 Гарантия не распространяется на:

- любые поломки, связанные с форс-мажорными обстоятельствами;
- нормальный износ: шлифмашина, так же, как и все электрические устройства, нуждается в должном техническом обслуживании. Гарантией не покрывается ремонт, потребность в котором возникает вследствие нормального износа, сокращающего срок службы таких частей инструмента, как присоединительные контакты, провода, щётки и т.п.;
- естественный износ (полная выработка ресурса);
- оборудование и его части, выход из строя которых стал следствием неправильной установки, несанкционированной модификации, неправильного применения, нарушение правил обслуживания или хранения.

Приложение 1
(обязательное)

ИНСТРУКЦИЯ ПО БЕЗОПАСНОСТИ

(для ручных прямошлифовальных машин)

1. Общие указания мер безопасности электрических машин



***ВНИМАНИЕ!** Прочтите все предупреждения и указания мер безопасности и все инструкции. Невыполнение предупреждений и инструкций может привести к поражению электрическим током, пожару или другим повреждениям.*

Сохраните все предупреждения и инструкции, для того, чтобы можно было обращаться к ним в дальнейшем.

Употребляемый в инструкции термин «электрическая машина» используется в ГОСТах 60745-1-2014 и 60745-2-23-2015 для обозначения вашей машины с электрическим приводом, работающим от сети.

1.1 Безопасность рабочего места

1.1.1 Содержите рабочее место в чистоте и обеспечьте его хорошее освещение. Если рабочее место загромождено или плохо освещено, это может привести к несчастным случаям.

1.1.2 Не следует эксплуатировать машину во взрывоопасной среде (например, в присутствии воспламеняющихся жидкостей, газов или пыли). Коллектор электродвигателя является источником искр, которые могут привести к возгоранию пыли или паров.

1.1.3 Не подпускайте детей или посторонних лиц к электрической машине в процессе её работы. Отвлечение внимания может привести к потере контроля

над инструментом.

1.2 Электрическая безопасность

1.2.1 Штепсельные вилки электрических машин должны подходить под розетки. Никогда не изменяйте конструкцию штепсельной вилки каким-либо образом.

Использование неизменных вилок и соответствующих розеток, уменьшит риск поражения электрическим током.

1.2.2 Не подвергайте электрическую машину воздействию дождя и не держите её во влажных условиях. Влага, попадая в электрическую машину, увеличивает риск поражения электрическим током.

1.2.3 Обращайтесь аккуратно со шнуром питания. Никогда не используйте шнур для переноса, перетаскивания электрической машины и вытаскивания вилки из розетки. Исключите воздействие тепла, масла, острых кромок или движущихся частей. Повреждённый или перекрученный шнур увеличивает риск поражения электрическим током.

1.2.4 При эксплуатации электрической машины на открытом воздухе пользуйтесь удлинителем, пригодным для использования на открытом воздухе.

1.3 Личная безопасность

1.3.1 Будьте бдительны, следите за своими действиями и руководствуйтесь здравым смыслом при эксплуатации машины. Не приступайте к работе, если вы устали или находитесь под действием лекарственных препаратов. Кратковременная потеря концентрации внимания может привести к серьёзным последствиям.

1.3.2 Пользуйтесь индивидуальными защитными средствами. Всегда пользуйтесь средствами для защиты глаз. Защитные средства – такие, как очки, маски, предохраняющие от пыли, обувь, предохраняющая от скольжения, каска или наушники, используемые в соответствующих условиях, уменьшат опасность получения повреждений.

1.3.3 Не допускайте случайного включения машины. Блокируйте клавишу выключателя перед подключением к сети.

1.3.4 Перед включением электрической машины удалите все регулировочные или гаечные ключи.

1.3.5 При работе не пытайтесь дотянуться до чего-либо, всегда сохраняйте устойчивое положение. Это позволит обеспечить наилучший контроль над электрической машиной в экстремальных ситуациях.

1.3.6 Одевайтесь надлежащим образом. Не носите свободной одежды или ювелирных изделий. Не приближайте свои волосы, одежду и перчатки к движущимся частям электрической машины.

1.4 Эксплуатация и уход за электрической машиной

1.4.1 Не перегружайте электрическую машину. Используйте инструмент соответствующего назначения для выполнения необходимой вам работы.

Безопаснее выполнять с помощью электрической машины ту работу, на ко-

торую она рассчитана.

1.4.2 Не используйте электрическую машину, если её выключатель неисправен (не включает или не выключает). Любая машина, которая не может управляться выключателем, представляет опасность и подлежит ремонту.

1.4.3 Отсоедините вилку от источника питания перед выполнением каких-либо регулировок, замены принадлежностей или перемещением инструмента на хранение.

1.4.4 Храните неработающую электрическую машину в месте, недоступном для детей, и не разрешайте лицам, не знакомым с инструментом или настоящей инструкцией, пользоваться электрической машиной. Электрические машины представляют опасность в руках неквалифицированных пользователей.

1.4.5 Обеспечьте техническое обслуживание электрической машины. Проверьте машину на предмет правильности соединения и закрепления движущихся частей, полочки деталей и иных несоответствий, которые могут повлиять на работу. В случае неисправности, отремонтируйте электрическую машину перед использованием.

1.4.6 Храните рабочие инструменты в чистом состоянии. Рабочий инструмент, обслуживаемый надлежащим образом, легче управляется и обеспечивает качественную обработку.

1.4.7 Используйте электрические машины, приспособления, инструмент и пр. в соответствии настоящей инструкцией с учётом условий и характера выполняемой работы. Использование электрической машины для выполнения операций, на которые она не рассчитана, может создать опасную ситуацию.

1.5 Обслуживание

Ваша электрическая машина должна обслуживаться квалифицированным персоналом в авторизованном сервисном центре, использующим только оригинальные запасные части. Это обеспечит безопасность машины.

2. Указание мер безопасности для прямошлифовальных машин

2.1 Предупреждения по безопасности, общие для шлифовальных работ

2.1.1 Данная ручная машина предназначена для применения в качестве шлифовальной машины. Ознакомьтесь со всеми предупреждениями по безопасности, инструкциями, иллюстрациями и техническими характеристиками, предоставленными с данной ручной машиной. Невыполнение всех приведённых ниже указаний может привести к поражению электрическим током, пожару или к тяжёлому телесному повреждению.

2.1.2 Не производите данной ручной машиной такие работы, для которых она не предназначена.

2.1.3 Не пользуйтесь рабочим инструментом и другими вспомогательными устройствами, которые не предназначены специально для этой машины и не рекомендованы изготовителем.

2.1.4 Номинальная скорость вращения шлифовальных насадок должна соответствовать скорости, указанной на электроинструменте.

2.1.5 Максимальные размеры рабочего инструмента должен соответствовать функциональным возможностям машины. Шлифовальные круги и прочие принадлежности должны вставляться в цанговый патрон до упора.

2.1.6 Не применяйте повреждённый рабочий инструмент. Перед каждым использованием осматривайте шлифовальные круги и другие насадки.

2.1.7 Применяйте средства индивидуальной защиты. В зависимости от выполняемой работы пользуйтесь защитным лицевым щитком или защитными очками. По мере необходимости пользуйтесь пылезащитной маской, средствами защиты органов слуха, перчатками и защитным фартуком, способным задерживать мелкие абразивные частицы обрабатываемого материала.

Средства защиты должны быть способны задерживать разлетающиеся частицы, образующиеся при производстве различных работ.

2.1.8 Не допускайте посторонних непосредственно близко к рабочей зоне.

2.1.9 Располагайте кабель питания на расстоянии от вращающегося рабочего инструмента.

2.1.10 Никогда не кладите ручную машину до полной остановки рабочего инструмента. 2.1.11 Не включайте ручную машину во время её переноски.

2.1.12 Регулярно производите очистку вентиляционных отверстий ручной машины. Вентилятор электродвигателя затягивает пыль внутрь корпуса, чрезмерное скопление металлизированной пыли может привести к опасности поражения электрическим током.

2.1.13 Не работайте ручной машиной рядом с воспламеняемыми материалами. Они могут воспламениться от искр, возникающих при работе электродвигателя или при обработке металлических изделий.

3. Дополнительные указания мер безопасности для всех видов работ.

3.1 Обратный удар (отскок) и действия по его предупреждению.

Отскок - это внезапная реакция на защемленный или заклиненный вращающийся шлифовальный круг или иной рабочий инструмент. Защемление или заклинивание вызывает резкое затормаживание вращающегося рабочего инструмента, что в свою очередь приводит к толчку ручной машины в направлении, противоположном направлению вращения рабочего инструмента.

Отскок является результатом неправильного обращения с ручной машиной и (или) неправильного порядка или условий работы, при этом его можно избежать, принимая приведенные ниже надлежащие меры предосторожности.

3.1.1 Надёжно удерживайте ручную машину. Ваше тело и руки должны находиться в состоянии готовности в любой момент отключить машину при возникновении обратного удара, отскока или другой нештатной ситуации.

3.1.2 При работе в углах, на острых кромках и т.п. будьте особенно осторожны. Избегайте ударов и заклинивания рабочего инструмента. Углы, острые кромки и удары могут приводить к заклиниванию рабочего инструмента и вызывать потерю управления или отскок.

3.1.3 Подачу инструмента в материал производите в направлении выхода

режущей кромки из материала (в направлении вылета стружки). Подача инструмента в неправильном направлении вызывает выход режущей кромки из объекта обработки и затягивание инструмента в направлении подачи.

3.2 Никогда не приближайте руку к вращающемуся рабочему инструменту.

4. Дополнительные указания мер безопасности для шлифовальных работ.

4.1 Пользуйтесь только теми шлифовальными кругами, которые рекомендованы для данной ручной машины и только для рекомендуемой работы.

4.2 Не производите шлифование плоской стороной отрезного круга. Абразивные отрезные круги не предназначены для радиального шлифования, при этом прикладываемые к этим кругам поперечные силы могут разрушить круг.

4.3 При шлифовании не прилагайте чрезмерных прижимных усилий. Это может привести к перегрузке двигателя и повышенному нагреву инструмента.

4.4 Для резьбовых конических и цилиндрических абразивных кругов использовать только неповрежденные оправки надлежащего диаметра и длины. Применение надлежащих оправок снижает вероятность поломки.

4.5 Перед шлифованием, при работе инструмента на холостом ходу, убедитесь в отсутствии повышенной вибрации.

Приложение 3

Применяемые предписывающие знаки по ГОСТ Р 12.4.026-2001

	Машина класса II (по ГОСТ Р МЭК 60745-1-2009)	Машины, в которых защита от поражения электрическим током обеспечивается не только основной изоляцией, но включает в себя дополнительные меры безопасности, такие как двойная изоляция, при этом не предусматривается защитное заземление
	Работать в защитных очках	На рабочих местах и участках, где требуется защита органов зрения
	Работать в защитных наушниках	На рабочих местах и участках с повышенным уровнем шума
	Работать в защитных перчатках	На рабочих местах и участках, где требуется защита рук от воздействия вредных или агрессивных сред, защита от возможного поражения электрическим током
	Отключить штепсельную вилку	На рабочих местах и оборудовании, где требуется отключение от электросети при наладке или остановке электрооборудования и в других случаях
	Внимание. Опасность (прочие опасности)	Применять для привлечения внимания к прочим видам опасности, не обозначенной настоящим стандартом. Знак необходимо использовать вместе с дополнительным знаком безопасности с поясняющей надписью
	Опасность поражения электрическим током	На опорах линий электропередачи, электрооборудовании и приборах, дверцах силовых щитков, на электротехнических панелях и шкафах, а также на ограждениях токоведущих частей оборудования, механизмов, приборов
	Осторожно. Горячая поверхность	На рабочих местах и оборудовании, имеющем нагретые поверхности

Внимание! При продаже должны заполняться все поля гарантийного талона. Неполное или неправильное заполнение гарантийного талона может привести к отказу от выполнения гарантийных обязательств.

С условиями гарантийного обслуживания ознакомлен(а). При покупке изделие было проверено. Претензий к упаковке, комплектации и внешнему виду не имею.

.....
 Подпись покупателя.....

Корешок талона №2 на гарантийный ремонт

(модель _____)
 Изъят « _____ » 20 ____ г.
 Исполнитель _____ (подпись) _____ (фамилия, имя, отчество)

Корешок талона №1 на гарантийный ремонт

(модель _____)
 Изъят « _____ » 20 ____ г.
 Исполнитель _____ (подпись) _____ (фамилия, имя, отчество)

Талон № 1*

на гарантийный ремонт шлифмашины
 (модель _____)

Серийный номер S/N _____
 Представитель ОТК _____

Заполняет торговая организация:

Продан _____
 (наименование предприятия - продавца)

Дата продажи _____ Место печати _____

Продавец _____
 (подпись)

 (фамилия, имя, отчество)

*талон действителен при заполнении

Талон № 2*

на гарантийный ремонт шлифмашины
 (модель _____)

Серийный номер S/N _____
 Представитель ОТК _____

Заполняет торговая организация:

Продан _____
 (наименование предприятия - продавца)

Дата продажи _____ Место печати _____

Продавец _____
 (подпись)

 (фамилия, имя, отчество)

*талон действителен при заполнении

Заполняет ремонтное предприятие

_____ (наименование и адрес предприятия)

Исполнитель _____ (подпись) _____ (фамилия, имя, отчество)

Владелец _____ (подпись) _____ (фамилия, имя, отчество)

Дата ремонта _____ Место печати

Утверждаю _____ (должность, подпись)

_____ (ФИО руководителя предприятия)

Заполняет ремонтное предприятие

_____ (наименование и адрес предприятия)

Исполнитель _____ (подпись) _____ (фамилия, имя, отчество)

Владелец _____ (подпись) _____ (фамилия, имя, отчество)

Дата ремонта _____ Место печати

Утверждаю _____ (должность, подпись)

_____ (ФИО руководителя предприятия)

Внимание! При продаже должны заполняться все поля гарантийного талона. Неполное или неправильное заполнение гарантийного талона может привести к отказу от выполнения гарантийных обязательств.

С условиями гарантийного обслуживания ознакомлен(а). При покупке изделие было проверено. Претензий к упаковке, комплектации и внешнему виду не имею. Подпись покупателя.....

Корешок талона №3 на гарантийный ремонт
 (модель _____) _____ 20 ____ г.
 Изъят» _____» _____
 Исполнитель (подпись) (фамилия, имя, отчество)

Корешок талона №4 на гарантийный ремонт
 (модель _____) _____ 20 ____ г.
 Изъят» _____» _____
 Исполнитель (подпись) (фамилия, имя, отчество)

Талон № 3*

на гарантийный ремонт шлифмашины
 (модель _____)

Серийный номер S/N _____

Представитель ОТК _____

Заполняет торговая организация:

Продан _____
 (наименование предприятия - продавца)

Дата продажи _____ Место печати _____

Продавец _____
 (подпись)

_____ (фамилия, имя, отчество)

*талон действителен при заполнении

Талон № 4*

на гарантийный ремонт шлифмашины
 (модель _____)

Серийный номер S/N _____

Представитель ОТК _____

Заполняет торговая организация:

Продан _____
 (наименование предприятия - продавца)

Дата продажи _____ Место печати _____

Продавец _____
 (подпись)

_____ (фамилия, имя, отчество)

*талон действителен при заполнении

Заполняет ремонтное предприятие

_____ (наименование и адрес предприятия)

Исполнитель _____ (подпись) (_____) (фамилия, имя, отчество)

Владелец _____ (подпись) (_____) (фамилия, имя, отчество)

Дата ремонта _____ Место печати

Утверждаю _____ (должность, подпись)

_____ (ФИО руководителя предприятия)

Заполняет ремонтное предприятие

_____ (наименование и адрес предприятия)

Исполнитель _____ (подпись) (_____) (фамилия, имя, отчество)

Владелец _____ (подпись) (_____) (фамилия, имя, отчество)

Дата ремонта _____ Место печати

Утверждаю _____ (должность, подпись)

_____ (ФИО руководителя предприятия)

www.kalibrcompany.ru

