



ZÁRTRENDSZERŰ INDIREKT FORRÓVÍZTÁROLÓK

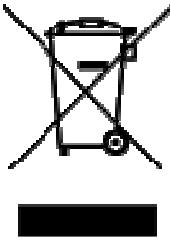
Fali, cirkulációs kivitel	Álló, cirkulációs kivitel
AQ IND75FC	AQ IND100SC
AQ IND100FC	AQ IND150SC
AQ IND150FC	AQ IND200SC
AQ IND200FC	



Szerelési és használati útmutató

A készülék használatba vétele előtt gondosan olvassa el ezt az útmutatót!

HU



Tájékoztatjuk, hogy az Ön által megvásárolt termék -életciklusa után- bomlási tulajdonságával a környezetet, elsősorban a talajt és talajvizet, károsíthatja, mivel az olyan alkatrészeket is tartalmaz (pl. vezetékek, kondenzátor), melyek miatt az elhasználdott termék veszélyes hulladéknak minősül. Ezért kérjük, hogy az elhasználdott terméket ne a kommunális hulladék közé tegye, hanem elektromos berendezések hulladékai begyűjtésével foglalkozó céghez, vagy a gyártóhoz juttassa el, az elhasználdott termék szakszerű kezelésével, újrahasznosításával közösen segítsük elő a környezet megóvását.

FIGYELEM!

A csomagoló dobozon belül az alábbi tartozékok találhatók:

1 db szerelési és használati útmutató

1 db jótállási jegy

1 db márkaszerviz jegyzék

1 db biztonsági szelep

A vízmelegítő átvételekor szíveskedjen ezt ellenőrizni.

KEDVES VÁSÁRLÓ!

Ez az indirekt fűtésű tárolós vízmelegítő üzemeltethető: villamos energiáról, napenergiáról, gáz, szén vagy egyéb energiahordozókról.

ELHELYEZÉS

A vízmelegítőt fagyveszélytől védett helyiségben, a vízvételi hely közelében kell felszerelni. A felszerelési helyet úgy kell megválasztani, hogy a be és kivezető csövezetékek könnyen és a lehető legkevesebb könyökkel legyenek csatlakoztathatók, valamint kiszerezhető legyen a zárófedél és aktívanód.

A FALI VÍZMELEGÍTŐ RÖGZÍTÉSE (AQ IND...FC típusokhoz)

Az elhelyezésre kiszemelt válaszfalnak el kell bírnia a vízzel teli vízmelegítő súlyát, vékony fal esetében (a fal másik oldalán) erősítő lapos vasakat célszerű alkalmazni.

MEGJEGYZÉS:

1.) Ahhoz, hogy az aktív anódot tudjuk cserélni, a fenéklap alatt 200 mm-es szabad helyet kell hagyni.

2.) A 150 - 200 literes függőleges fali vízmelegítő háromlábú állványra is állítható, ezt külön kérésre szállítjuk a megrendelőknek.

Annak érdekében, hogy a vízmelegítőnek tökéletes stabilitást biztosítsunk, a háromlábú állványra való helyezés után vízzel való feltöltés előtt a vízmelegítőt a függesztőlábbal a falhoz kell rögzíteni.

AZ ÁLLÓ VÍZMELEGÍTŐ TELEPÍTÉS (AQ IND...SC típusokhoz)

Vízszintes, sima padlózat, hogy a vízmelegítő feltétlenül függőlegesen álljon. A függőleges állást szükség esetén a lábak állításával, ill. megfelelően biztonságos alátámasztásával kell biztosítani.

MEGJEGYZÉS:

1.) A vízmelegítőt úgy kell telepíteni, hogy annak faltól való távolsága min. 50 mm legyen.

2.) A zárófedél kiszerezhetősége és a tartály belsejének tisztíthatósága érdekében a szerelvényház (a vízmelegítő homlokfelülete) és a fal vagy egyéb építészeti szerkezeti elem között legalább 70 cm távolságot kell hagyni.

3.) A telepítés helyén biztosítani kell a megfelelő villamos-, víz- és csatornahálózatot (padlóösszefolyó).

ÜZEMBE HELYEZÉS

Mielőtt a vízmelegítőt feszültség alá helyezzük, teljesen fel kell tölteni vízzel, nyitva hagyva egy melegvíz csapot. Ezt a csapot akkor kell elzárni, amikor a kifolyás már szabályosan és a csövekben jelentkező zajok nélkül történik. Ezután fokozatosan ki kell öblíteni az egész melegvíz csőhálózatot, megnyitva a megfelelő csapokat.

CSATLAKOZÁS A VÍZHÁLÓZATRA

Hideg- és melegvízvezetéknek horganyzott acélcső alkalmazható.

A TÁROLÓT ÉS HŐCSERÉLŐT A MEGENGEDETT ÜZEMI NYOMÁSNÁL (6 BAR) NAGYOBB NYOMÁS ALÁ HELYEZNI ÉLETVESZÉLYES ÉS TILOS!

HU

A vízhálózatra való bekötésnél feltétlenül tartsa be az egyes szerelvények 1. ábra (AQ IND...FC típusokhoz) és 2. ábra (AQ IND...SC típusokhoz) szerinti beépítési sorrendjét, ettől függ a berendezés helyes működése.

A csatlakozó hidegvíz ágba kombinált biztonsági szelepet kell beépíteni (biztonsági+visszacsapó szelep).

Biztonsági szelep max. nyitónyomás: 7 bar.

A telepítés helyén biztosítani kell a megfelelő víz- és csatornahálózatot. A biztonsági szelepen kicsepegő vizet el kell vezetni a csatornába. Nincs szükség a csöpögő víz elvezetésre akkor, ha megfelelő méretű szaniter tágulási tartályt épít a rendszerbe..

A KIFOLYÓCSONKOT ELZÁRNI, A VÍZCSEPEGÉST NEM LÁTHATÓ MÓDON ELVEZETNI NEM SZABAD!

Ha a vízhálózati víznyomás időlegesen is meghaladja a 6 bar értéket, a vízmelegítő elé nyomáscsökkentő szelepet kell beépíteni. Ennek beszerzéséről a fogyasztónak kell gondoskodni. A nyomáscsökkentő szelepet a kombinált biztonsági szelep elé kell szerelni. A tárolóra tetszőleges számú leágazás és keverőcsaptelep kapcsolható.

A melegvíznek a csaptelepen keresztül a vízhálózat felé történő visszaáramlását visszacsapó szelep akadályozza meg. (A vízmelegítőnek nem tartozéka.) Az elzárószeleppel a tároló lekapcsolható a vízhálózatról.

SZERELÉS KERINGTETŐ SZIVATTYÚVAL

Ez a szerelési mód a gyártó ajánlata. A keringtető szivattyú jelentős vízhozamot biztosít a hőcserélőben ez által igen jó hőcserélő teljesítményt nyújt. A berendezést -egy a vízmelegítőre szerelt- termosztát vezérli, ami lehetővé teszi a háztartási melegvíz hőmérsékletének szabályozását. A központi fűtési berendezéshez való csatlakozást kizárólagosan a 3-4. ábra szerint szabad elvégezni. A hőcserélő csatlakozás 1"-os külső menetes. Ajánlott acélcsövek használata, hogy elkerüljük a korrózió kockázatát. Feltöltés előtt a rendszert, a víz keringtetése segítségével alaposan ki kell öblíteni, hogy eltávolítsuk a szennyeződések, ami a kombinált biztonsági szelep megkárosításának kockázatát is csökkenti.

VILLAMOS CSATLAKOZÁS

A vízmelegítő egy hat érintkezős termosztáttal van ellátva, nem csatlakoztatható és nem üzemeltethető csakis váltóáramú hálózatról. A villamos bekötés a 5 ábra szerint van kivitelezve. **FALI DUGASZOLÓ ALKALMAZÁSA TILOS!** A rajzon -konvencionális módon- a séma elemei a nemzetközi ábrázolási mód alapján vannak feltüntetve. A vízmelegítő fémrészeinek leföldelése elengedhetetlen (**kötelező**), a földelő vezetőt pedig a földelő jelzéssel ellátott csatlakozóhoz kell hozzákötni.

A VÍZMELEGÍTŐT VÉDŐFÖLDELÉS NÉLKÜL ÜZEMELTETNI TILOS!

A védőföldelés feleljen meg az IEC 60364 előírásainak.

A készülék érintésvédelmi osztálya: I. A villamos szerelvényeket lezáró burkolatok megfelelő védelmet nyújtanak az üzem közben feszültség alatt álló aktív villamos részek véletlen megérintése ellen. A készüléket a fenéklapban és a gépkönyvben egyaránt megtalálható bekötési ábra szerint, fázishelyesen kösse a villamos hálózatra! A készülék érintésvédelmi vezető szakszerű bekötése nélkül a készüléket üzembe helyezni

SZIGORÚAN TILOS/ÉLETVESZÉLYES!

A készülék üzemeltetéséhez javasoljuk érintésvédelmi relé alkalmazását, a létesítmény villamos hálózatában. A villamos berendezésnek rendelkeznie kell egy, a vízmelegítő után beiktatott egysarkú leválasztó vagy szakaszoló berendezéssel (kapcsolóval) ami a kapcsoló nyitóérintkezőinek egy legkevesebb 3 mm-es szétválasztását teszi lehetővé. A vízmelegítőt fix bekötéssel kell a hálózatra csatlakoztatni.

A TERMOSZTÁT

Ez a vízmelegítő egy igen jó minőségű, gondosan megépített, beszabályozott és leellenőrzött berendezés. Egyedüli feladata a víz hőmérsékletének egy megválasztott értéken való tartása illetve korlátozása. A vízmelegítő termosztát le van plombálva és ebben az értelemben semmilyen indokkal sem szabad rajta esetleges (át)szabályozásokat vagy javításokat végezni a mi üzemünkben elvégzetten kívül, kivéve a mutató forgatásával végzett normális szabályozást, amit **csak szakember végezhet az üzembehelyezés után és feszültségmentes állapotban.** Ezen előírás be nem tartása a szavatosság kedvezményének elvesztését jelenti. Nehézség (különösebb meghibásodás) esetén a termosztátot egyszerűen ki kell cserélni. A vízmelegítőt csak elővigyázatosan szabad kezelni.

HU

A villamos energia gazdaságos használatának érdekében a vízmelegítő üzemi szabályozó hőmérsékletét úgy kell beállítani, hogy a 65°C körül legyen, ezáltal javul a korróziós ellenállás és csökken a vízkőlerakódás veszélye is. A beállított hőmérséklet eléréséig az 1-2-es kapcsok zártak, a hőmérséklet elérése után az 1-3-as kapcsok zártak.

A MELEGÍTŐ KÖR TERMIKUS BIZTONSÁGI LEVÁLASZTÁSA

A vízmelegítő termikus biztonságát kazánkörüli oldalon kell kielégíteni!

ANÓD VÉDELEM

- A forróvíztároló kiegészítőleg aktív anóddal van védve a korrózióval szemben. Az aktív anód élettartama a víz és üzemi viszonyoktól függ. A vízkő eltávolítására időszakonként végrehajtott karbantartási intézkedéseknél, de legalább kétévenként felül kell vizsgálni az anód állapotát.

- Az ismételt ellenőrzés időpontját a szerelő határozza meg. Ha az anód átmérője akár egy helyen is 10 mm-re csökken, az anódot ki kell cserélni.

- A cserét csak szerződött szakszerviz végezheti (lásd jótállási jegy!).

- Az aktív anód cseréje után a földelését az eredeti állapotnak megfelelően kell visszaállítani.

- Rendkívül fontos az aktív anód és a földelő csavar közötti jó fémes kontaktus.

HA A FENTIEK BETARTÁSÁT ELMULASZTJA, ÉS EBBŐL EREDŐEN A KÉSZÜLÉK BIZTONSÁGI ÉS HASZNÁLATI TULAJDONSÁGAI KÁROSODNAK, ÖN ELVESZÍTI A JÓTÁLLÁSI ÉS SZAVATOSSÁGI JOGAIT.

KARBANTARTÁS

A vízmelegítő gyakorlatilag nem igényel karbantartást. Azon helységeken, ahol a víz keménysége átlagon felüli, ajánlatos évente a berendezésből a vízkő eltávolítása az alábbiak szerint:

- Feszültségmentesítsük a vízmelegítőt és válasszuk le a tartályt az elzáró szelep elzárásával a hidegvíz hálózatról.

- Ürítsük le a tartályból a vizet a kombinált biztonsági szelep kinyitásával úgy, hogy közben egy melegvízcsapot is kinyitunk, majd szereljük ki az elektromos alkatrészeket. Ez után csavarozzuk ki a zárófedél csavarjait és szedjük le a zárófedelelet.

- Távolítsuk el az üledék vagy lemezes formában lerakódott vízkövet a tartályból, tisztítsuk meg gondosan az alkatrészeket. Ne sértsük meg a tartály falát, mert az egy hatásos korrózió gátló védelemmel van ellátva.

- A tisztítás után, új tömítéssel szereljük vissza a zárófedelelet, a villamos alkatrészeket és helyezzük vissza a földelést és végezzük el a villamos bekötést.

Ez után a vízmelegítő üzembehelyezés úgy történik, mint az új vízmelegítő üzembehelyezése.

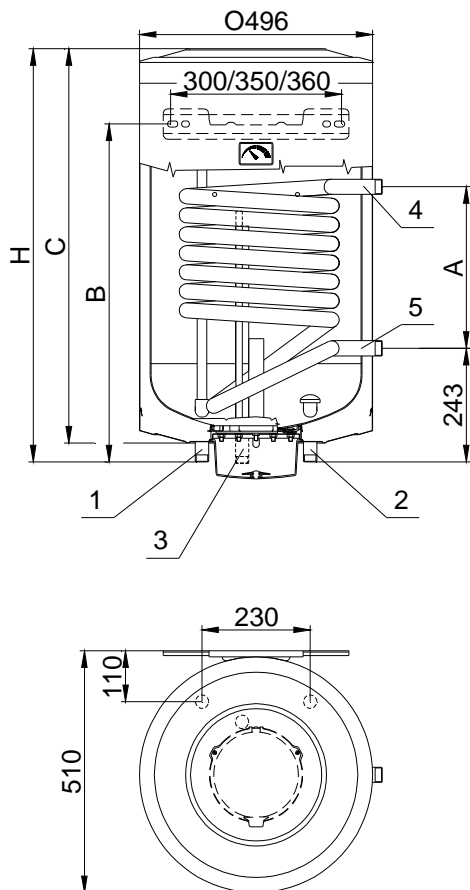
LEÜRÍTÉS FAGYVESZÉLY ESETÉN

A vízmelegítőt feltétlenül le kell üríteni, ha az üzemen kívül marad egy olyan helyen, ami fagyveszélynek van kitéve. Ennek érdekében:

1. Feszültség mentesítsük a vízmelegítőt.

2. Zárjuk el a beömlő hidegvíz csapot.

3. Ürítsük le a vízmelegítőt a biztonsági lefúvató (működtető gomb elforgatásának) segítségével.



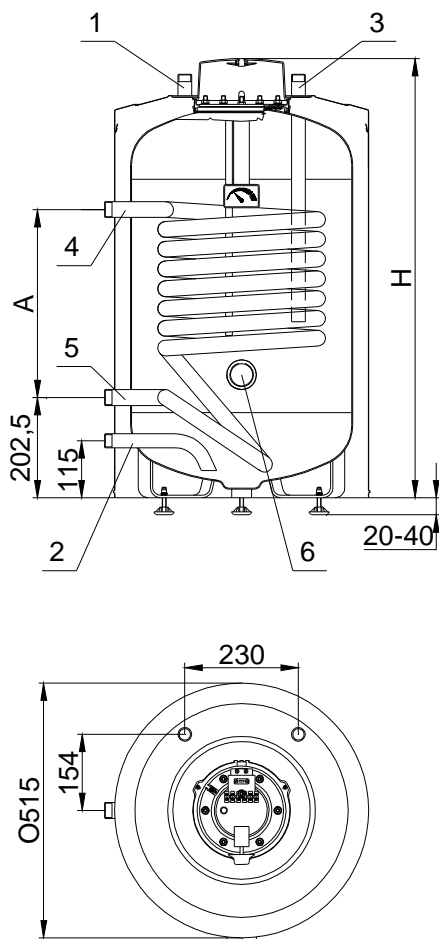
HU

Csonkjegyzék:

- 1 HMV melegvíz G3/4
- 2 HMV hidegvíz G3/4
3. Cirkulációs csomák G3/4
4. Fűtővíz előremenő G1
- 5 Fűtővíz visszatérő G1

Típus	H	A	B	C	Csőkígyó felülete (m ²)
AQ IND75FC	710	260	500	670	0,615
AQ IND100FC	870	340	570	830	0,81
AQ IND150FC	1200	340	1050	1160	0,81
AQ IND200FC	1474	340	1050	1431	0,81

1. ábra

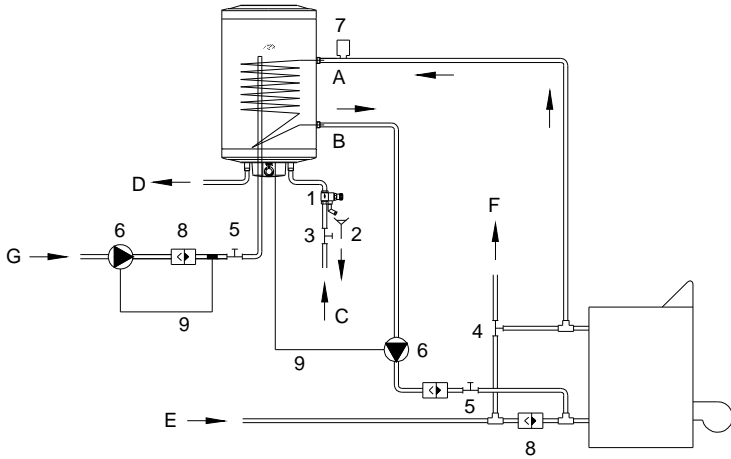


Csonkjegyzék:

- 1 HMV melegvíz G3/4
- 2 HMV hidegvíz G3/4
- 3 Cirkulációs csomák G3/4
4. Fűtővíz előremenő G1
- 5 Fűtővíz visszatérő G1
- 6 Fűtőtest csomák Rp6/4

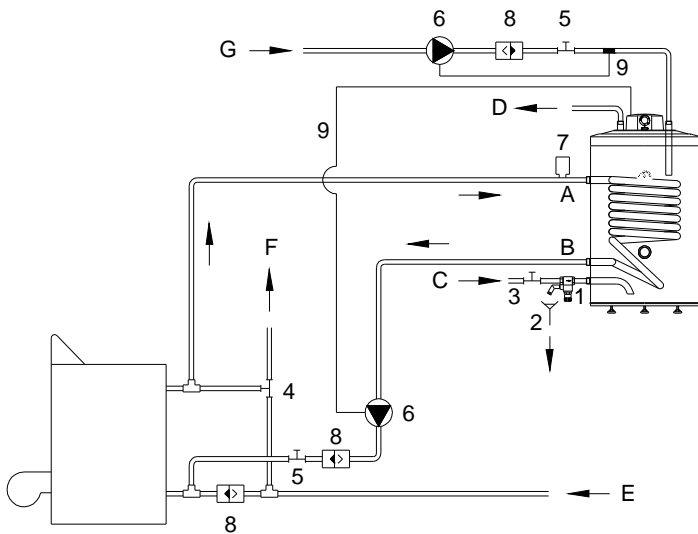
Típus	H	A	Csőkígyó felülete (m ²)
AQ IND100SC	890	380	0,81
AQ IND150SC	1215	460	1,06
AQ IND200SC	1490	460	1,06

2. ábra



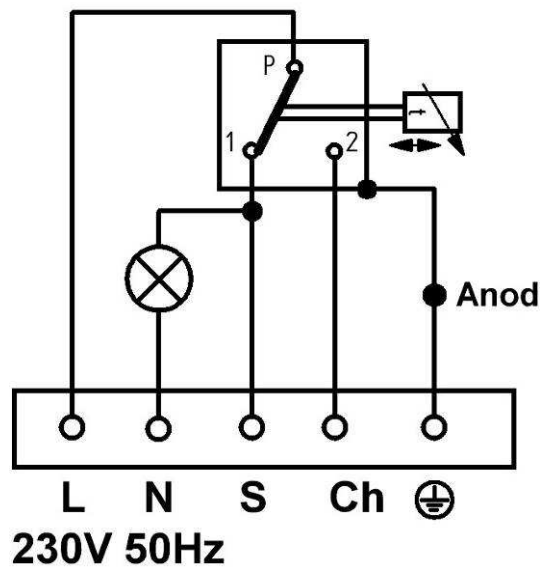
A	A primer rendszer bemenete
B	A primer rendszer kimenete
C	Hidegvíz bemenete
D	Háztartási melegvíz kimenete
E	Fűtés visszatérő vezetéke
F	Fűtés elmenő vezetéke
G	Cirkuláció bemenete

3. ábra



1	Kombinált biztonsági szelep
2	Leürítés
3	Elzáró szelep
4	Három utas szelep
5	Direktútás tolózár
6	Keringtető szivattyú
7	Automatikus légtelenítő szelep
8	Vissza vezeték visszacsapó szelepe
9	Termostát helye

4. ábra

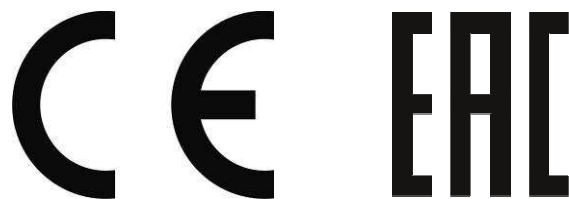


5. ábra



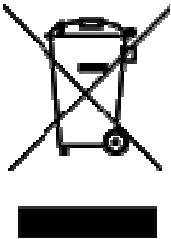
**INDIRECT HOT WATER STORAGE TANKS
WITH CLOSED INTERNAL CIRCULATION SYSTEM**

Wall mountable, circulation layout	Standing, circulation layout
AQ IND75FC	AQ IND100SC
AQ IND100FC	AQ IND150SC
AQ IND150FC	AQ IND200SC
AQ IND200FC	



Installation and owner's manual

Before using this unit, please read this manual carefully!



Hereby we inform you that the product you have purchased after its life cycle may cause damage to the environment, mainly soil and soil water through its decomposition features, as it contains parts (i.e. wires, condenser) that fall in the category of dangerous waste, so the used product is also considered to be dangerous waste. Therefore we kindly ask you not to place the used product among unsorted municipal waste, but to deliver it to a company specialized in collecting waste of electric devices or to the production company, in order to promote the protection of the environment through professional management and recycling of the used product.

ATTENTION!

The product includes the following accessories within the packaging box:

1 installation and owner's manual

1 commercial warranty

1 Safety valve

Please, check these items at acceptance of the water heater.

DEAR BUYER!

This water heater with storage tank of indirect heating can be operated from several different energy sources: electric energy, solar energy, or gas-based, coal-based or other based energy carriers.

LOCATION

The water heater should be located in a room protected from danger of frost, close to the water connection point. The installation place should be selected so that the inlet and outlet pipes can be connected with the least possible knees and that the close cover and the active anode could be disassembled.

MOUNTING THE WALL MOUNTABLE WATER HEATER (for types AQ IND...FC)

The separation wall selected for keeping the water heater should bear the weight of the water heater filled up with water, thus, in case of thin wall, it is recommended to use reinforcing flat irons (on the other side of the wall).

REMARK:

- 1.) In order to ensure the replacement of the active anode, a free space of 200 mm should be left under the bottom sheet.
- 2.) The vertical wall mountable water heater of 150 - 200 litre can be placed onto a three-footed support, which we deliver to the Clients at separate request.

In order to ensure perfect stability for the water heater, the water heater should be fixed to the wall with the help of the suspension feet, after its placement onto the three-footed support, but before its filling up with water.

DEPLOYMENT OF STANDING WATER HEATER (for types AQ IND...SC)

Horizontal flat flooring, to guarantee absolutely vertical standing of the appliance. Vertical standing of the appliance should be ensured by setting the feet or providing adequately safe support.

REMARK:

- 1.) The water heater should be installed in a way that its distance from the wall is at least 50 mm.
- 2.) In order to support the removal of the closing cover and cleaning of the internal part of the tank, a distance of at least 70 cm should be guaranteed between the fitting house (the front surface of the appliance) and the wall or other structural building element.
- 3.) Adequate electric power system, water pipeline and sewage system should be ensured on the location of the operation. (floor drain).

PUTTING INTO OPERATION

Before the water heater is connected to the power supply network, it has to be fully filled up with water, leaving the hot water tap open. This tap should be closed when the drainage is performed normally, without any noises in pipes. Then the whole hot water pipeline network should be flushed gradually, opening the adequate taps.

PIPELINE CONNECTION

Zincked steel pipe can be used as hot or cold water pipes.

EN

IT IS AT THE RISK OF DEATH AND THEREFORE IT IS FORBIDDEN TO PUT THE WATER TANK AND THE HEAT EXCHANGER UNDER A PRESSURE LARGER THAN THE PERMITTED OPERATION PRESSURE (0.6 MPa) !

During connection to the water pipeline system, it is compulsory to keep the building order of the fittings according Figure 1 (for types **AQ IND...FC**) and according to Figure 2 (for types **AQ IND...SC**) as proper operation of the appliance highly depends on that.

A combined safety valve should be mounted into the connecting cold water pipe (safety + one-way valve).

Maximum opening pressure of the safety valve is: 7 bar.

Adequate electric and pipeline systems and waste water collection systems (floor drains) should be ensured on the location of the deployment. The water leaking through the safety valve should be diverted into the sewage system. There is no need for leaking water diversion if a sanitary expansion tank of adequate size is also built in the system.

IT IS FORBIDDEN TO CLOSE THE DRAINAGE PIPE BRANCH OR TO DIVERT WATER LEAKING IN A NON-VISIBLE WAY.

If the pipeline system pressure exceeds the value of 6 bar – even in a temporary way -, a pressure reduction valve has to be mounted in front of the water heater. It is the task of the user to purchase the pressure reduction valve. The pressure reduction valve should be mounted before the combined safety valve. An arbitrary number of taps and mixing faucets can be mounted on the storage tank.

The flowing of hot water back into the pipeline system through the faucet is blocked by a one-way valve. (This is not part of the water heater.) With the help of the closing valve, the storage tank can be disconnected from the pipeline system.

MOUNTING WITH CIRCULATION PUMP

This mounting method is recommended by the Manufacturer. The circulation pump ensures significant water flow in the heat exchanger, thus it provides rather good heat exchanging performance. The appliance is controlled by a thermostat that is fixed onto the water heater, which ensures control of temperature of sanitary hot water. Connection to the central heating equipment should be performed according to Figures 3-4, exclusively. The heat exchanger connection has an external thread of 1". It is recommended to use steel pipes, in order to avoid risk of corrosion. Before filling the appliance with water, the system should be flushed thoroughly with the help of circulating water, so that pollution is removed which reduces the risk of damage to the combined safety valve, as well.

ELECTRIC CONNECTION

The water heater is equipped with a six-sensored thermostat, thus the appliance must not be connected and must not be operated any power supply network, but from alternative current network. The electric connection is performed according to Figure 5. **IT IS FORBIDDEN TO APPLY ANY WALL SOCKET!** The elements of the scheme are indicated on the drawing according to international standards, in a conventional way. It is indispensable (**compulsory**) to earth the metal parts of the water heater and the earthing wire should be connected to the connector bearing the earthing sign.

IT IS FORBIDDEN TO OPERATE THE WATER HEATER WITHOUT ANY PROTECTIVE EARTHING!

The protective earthing has to comply with the instructions of the international standard IEC 60364.

The touch protection class of the appliance: I. The coatings closing the electric fittings ensure adequate protection against accidental contacts of active electric parts that are under voltage during operation. The appliance should be connected to the electric network in phase, according to connection diagram found both on the bottom sheet and the instructions manual.

IT IS STRICTLY FORBIDDEN / IT IS AT THE RISK OF DEATH

to put the appliance into operation without professional connection of a touch protection wire of the appliance.

It is recommended to use a touch protection relay for the operation of the appliance, to be mounted in the electric network of the appliance. The electric equipment should be equipped with a one-pole switch or lock-out switch (connector) mounted after the water heater, which ensures a separation of the opening sensors of

EN

the connector of at least 3 mm. The water heater should be connected to the network through a fix connection.

THE THERMOSTAT

This water heater is a rather good quality equipment that is built, controlled and tested thoroughly. Its only task is to keep and to limit water temperature at a pre-selected value. The water heater thermostat is sealed and therefore it is forbidden to perform any possible (re)controls or reparations other than the ones executed in our factory, except for normal control through turning the hands, which **can only be performed by a professional technician after the appliance has been put into operation, in a voltage free state**. Neglecting this instruction leads to losing the allowance of warranty. In case of any difficulties (special failures), the thermostat should be simply replaced. The water heater should be handled with special care. In order to ensure economic usage of electric energy, the operation control temperature should be set around 65 °C, so that corrosion resistance should be improved and risk of scale deposit should be reduced. Until reaching the set temperature, terminals 1-2 are closed, while after reaching the set temperature, terminals 1-3 are closed.

THERMIC SAFE SEPARATION OF THE HEATING CIRCUIT

The thermal safety of the water heater should be provided in the boiler circuit!

ANODE PROTECTION

- As a supplementary accessory, the hot water tank is equipped with an active anode to protect it against corrosion. The life expectancy of the active anode depends on the conditions of water and operation. The state of the anode has to be checked during periodic maintenance measures targeting scale removal or at least in every second year.
- The date of repeated check is defined by the repair technician. If the diameter of the anode shrinks to 10 mm at any points, it has to be replaced.
- The replacement of the active anode can only be performed by a contracted service shop (see the commercial warranty!).
- After the replacement of the active anode, its earthing has to be set according to its original state.
- It is extremely important to ensure a good metal contact between the active anode and the earthing screw.

IN CASE OF NEGLECTING THE ABOVE INSTRUCTIONS THAT CAUSES DAMAGE TO SAFETY AND USAGE FEATURES OF THE WATER HEATER, YOU LOSE YOUR GUARANTEE AND WARRANT RIGHTS.

MAINTENANCE

Practically, the water heater does not require any maintenance. In case of locations where the hardness of water is above average, it is recommended to remove scale from the appliance every year according to the followings:

- The water heater should be annealed from voltage and the tank should be separated from the cold water pipeline system through closing the closing valve.
- The water should be drained from the water heater through opening the combined safety valve in a way that a hot water tap is opened in the same time, then the electric parts should be disassembled. Then the screws of the closing cover should be removed, as well as the closing cover itself.
- The scale deposited in sedimentary or laminar form should be removed from the tank and the parts of the appliance should be cleaned carefully. The wall of the tank should not be harmed as it is equipped with an effective anti-corrosion protection.
- After cleaning, the closing cover and the electric parts should be assembled back with a new sealing, then earthing should be mounted and electric connection should be performed.

Then the process of putting the water heater into operation should be performed in the same way as in the case of putting a brand new water heater into operation.

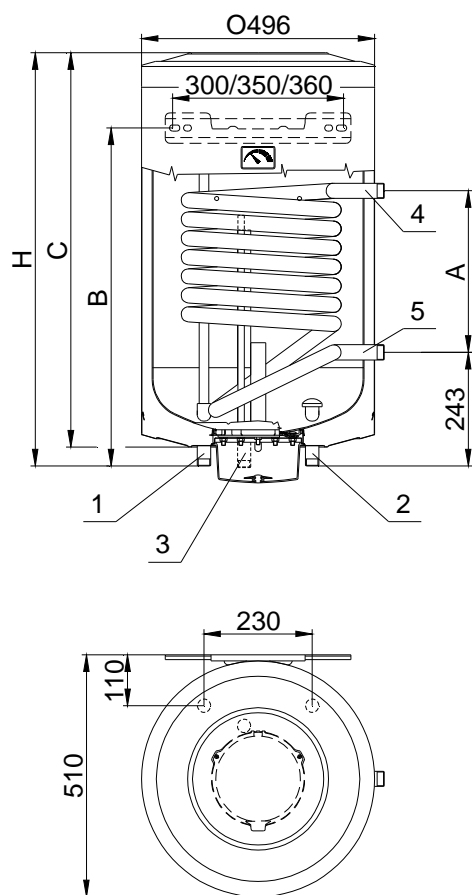
DRAINAGE IN CASE OF DANGER OF FROST

The water heater should be absolutely drained when it remains inoperative at a location which is exposed to danger of frost. Therefore:

1. The water heater should be annealed from voltage.
2. The cold water inlet tap should be closed.

EN

3. The water heater should be drained fully with the help of (turning the button operating) the safety blow-off unit.



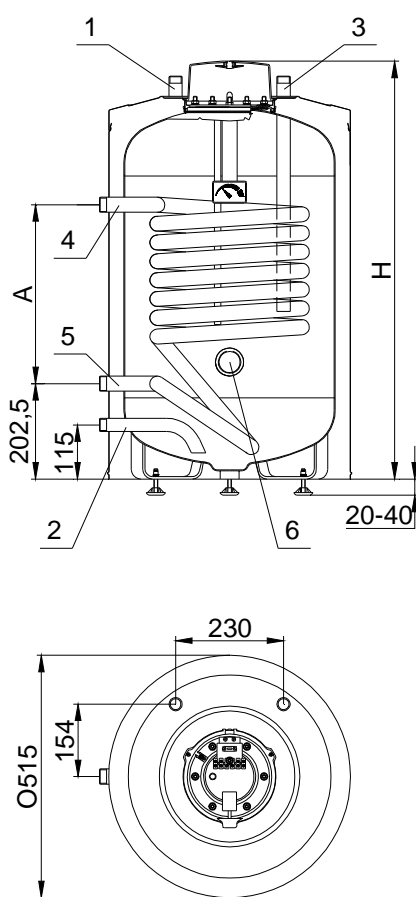
List of branches:

- 1 Sanitary hot water – hot water G3/4
- 2 Sanitary hot water - cold water G3/4
3. Circulation branch G3/4
4. Heating water upward G1
- 5 Heating water returning G1

Type	H	A	B	C	Coil pipe surface (m ²)
AQ IND75FC	710	260	500	670	0,615
AQ IND100FC	870	340	570	830	0,81
AQ IND150FC	1200	340	1050	1160	0,81
AQ IND200FC	1474	340	1050	1431	0,81

Figure 1.

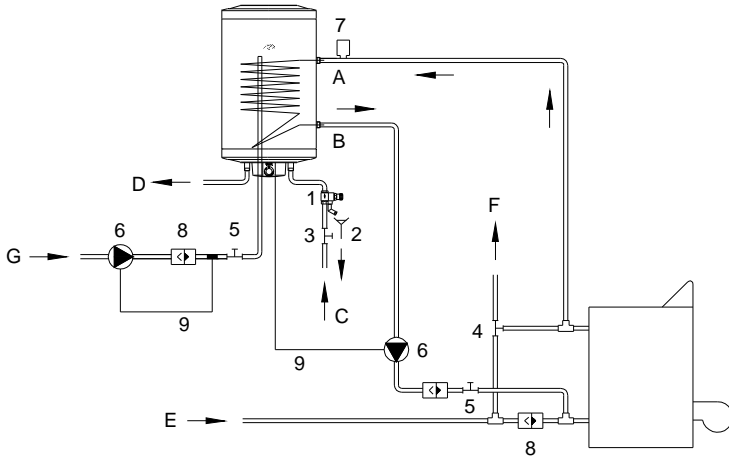
List of branches:



- 1 Sanitary hot water – hot water G3/4
- 2 Sanitary hot water – cold water G3/4
- 3 Circulation branch G3/4
4. Heating water upward G1
- 5 Heating water returning G1
- 6 Radiator branch Rp6/4

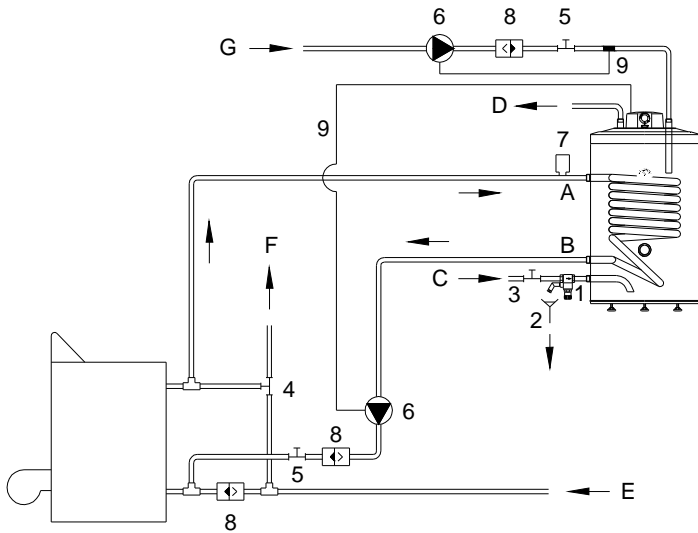
Type	H	A	Coil pipe surface (m ²)
AQ IND100SC	890	380	0,81
AQ IND150SC	1215	460	1,06
AQ IND200SC	1490	460	1,06

Figure 2.



A	Primary system inlet
B	Primary system outlet
C	Cold water inlet
D	Sanitary hot water outlet
E	Heating returning wire
F	Heating upward wire
G	Circulation inlet

Figure 3.



1	Combined safety valve
2	Drainage
3	Closing valve
4	Three-way valve
5	Direct throw bolt lock
6	Circulation pump
7	Automatic de-airing valve
8	One-way valve of returning wire
9	Place of thermostat

Figure 4.

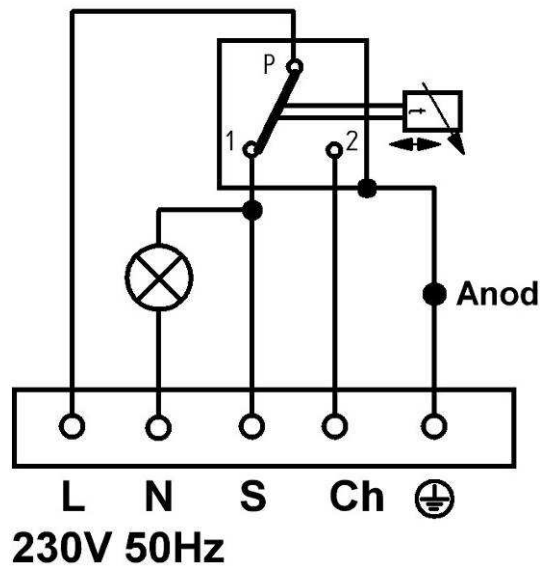
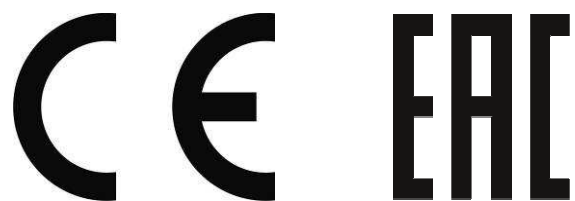


Figure 5.



INDIREKTER HEIßWASSERSPEICHER MIT EINEM GESCHLOSSENEN SYSTEM

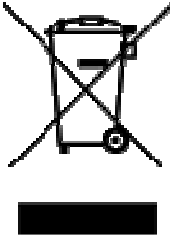
Wandausführung mit Zirkulation	Stehende Ausführung mit Zirkulation
AQ IND75FC	AQ IND100SC
AQ IND100FC	AQ IND150SC
AQ IND150FC	AQ IND200SC
AQ IND200FC	



Montage- und Bedienungsanleitung

Lesen Sie bitte diese Bedienungsanleitung vor der Inbetriebnahme des Gerätes sorgfältig durch!

DE



Sie werden darüber informiert, dass das durch Sie gekaufte Produkt – nach seiner Betriebsdauer – durch seine Ablöseigenschaften die Umwelt, insbesondere den Boden und das Grundwasser verschmutzen kann, weil es auch Teile beinhaltet (z.B. Leitungen, Kondensatoren), wegen deren das verbrauchte Produkt als Gefahrstoff gilt. Deswegen bitten wir Sie, das verbrauchte Produkt nicht in den Restmüll zu werfen, sondern zu einer Fachfirma, die sich mit dem Annahme von alten Elektrogeräten beschäftigt zu bringen, oder senden Sie diese dem Hersteller zurück. Durch eine sachgemäße Entsorgung und Wiederverwertung sollte die Umwelt geschützt werden.

ACHTUNG!

In der Verpackung befindet sich folgendes Zubehör:

1 Montage- und Bedienungsanleitung

1 Gewährleistungsschein

1 Sicherheitsventil

Prüfen Sie diese bitte bei der Übernahme des Heißwasserspeichers.

LIEBER KUNDE!

Dieser Pufferspeicher wird mit einer indirekten Heizung durch Elektroenergie, Solarenergie, Kohle oder anderen Energieträger betrieben.

AUFSTELLUNG

Der Warmwasserspeicher muss in einem frostgeschützten Raum, in der Nähe einer Wasserentnahmestelle aufgestellt werden. Der Aufstellungsort ist so zu wählen, dass die Ein- und Abfuhrrohre einfach und mit den möglichst wenigsten Eckstücken angeschlossen werden können und der Abschlussdeckel und die aktive Anode ausgebaut werden kann.

BEFESTIGUNG DES WANDSPEICHERS (für die Typen AQ IND...FC)

Die Trennwand für die Aufstellung muss das Gewicht des Warmwasserspeichers mit aufgefülltem Wasser ertragen. Bei einer dünnen Wand ist es sinnvoll, Eisen mit festen Platten zu verwenden.

BEMERKUNG:

1.) Um eine aktive Anode wechseln zu können, muss ein freier Raum von 200 mm unter die Bodenplatte gelassen werden.

2.) Der senkrechte Warmwasserspeicher mit 150 - 200 Liter kann auf ein Gestell mit drei Beinen gestellt werden. Dies wird auf Anfrage dem Kunden mitgeliefert.

Damit eine perfekte Stabilität des Warmwasserspeichers gesichert wird, muss der Warmwasserspeicher nach der Aufstellung auf dem Gestell mit drei Beinen und vor dem Auffüllen mit Wasser mit einem Träger an die Wand befestigt werden.

AUFSTELLUNG DES STEHENDEN WARMWASSERSPEICHERS (für die Typen AQ IND...SC)

Ebener, glatter Boden, damit das Gerät unbedingt senkrecht steht. Das senkrechte Aufstellen muss ggf. mithilfe der Füße oder einer entsprechend sicheren Unterstüzung gesichert werden.

BEMERKUNG:

1.) Der Warmwasserspeicher muss so aufgestellt werden, dass dessen Abstand von der Wand min. 50 mm ist.

2.) Damit der Abschlussdeckel ausgebaut und das Innere des Behälters gereinigt werden kann, muss mindestens ein Abstand von 70 cm zwischen dem Zubehörgehäuse (Frontfläche des Warmwasserspeichers) und der Wand oder anderen Bauobjektteilen freigelassen werden.

3.) Auf der Stelle der Installierung muss das Elektro-, Wasser- und Kanalnetz (Bodengully) gesichert werden.

INBETRIEBNAHME

Bevor der Warmwasserspeicher unter Spannung gesetzt wird, muss er mit Wasser vollständig gefüllt werden und dabei ein Warmwasserhahn abgeschaltet werden. Dieser Hahn muss erst abgeschlossen werden, wenn der Ausfluss schon ordnungsgemäß und ohne Geräusche in den Rohren erfolgt ist.

Danach muss die gesamte Warmwasserrohrleitung stufenweise durchgespült werden und die entsprechenden Hähne geöffnet werden.

ANSCHLUSS AN DAS WASSERNETZ

Als Kalt- und Warmwasserleitungen können verzinkte Stahlrohre verwendet werden.

DE

ES IST LEBENSGEFÄHRLICH UND VERBOTEN DEN SPEICHER UND DIE WÄRMETAUSCHER UNTER EINEN HÖHEREN DRUCK ALS DIES ZUGELASSEN IST (6 BAR) ZU SETZEN!

Beim Anschluss an das Wassernetz achten Sie unbedingt auf die Reihenfolge des Einbaus des einzelnen Zubehörs gemäß Bild 1 (für die Typen AQ IND...FC) und Bild 2 (für die Typen AQ IND...SC), weil der richtige Betrieb der Anlage davon abhängt.

In den anschließenden Kaltwasserzweig ist ein kombiniertes Sicherheitsventil einzubauen (Sicherheitsventil + Rückschlagventil. **Sicherheitsventil max. Öffnungsdruck: 7 bar.**

An der Stelle der Installierung muss das entsprechende Wasser- und Kanalnetz gesichert werden. Das beim Sicherheitsventil abtropfende Wasser muss in die Kanalisation geleitet werden. Das tropfende Wasser muss in dem Fall nicht abgeleitet werden, wenn ein Dehnungsbehälter mit einer entsprechenden Größe ins System eingebaut wird.

DER AUSFLUSSSTUTZEN DARF NICHT ABGESCHLOSSEN WERDEN UND DAS WASSERTROPFEN MUSS SO ABGELEITET WERDEN, DASS DIES GESEHEN WERDEN KANN!

Wenn der Druck des Wassernetzes wenn auch nur zeitig den Wert von 6 Bar übersteigt, muss ein Druckmindererventil vor dem Warmwasserspeicher eingebaut werden. Der Endkunde hat diesen zu beziehen. Das Druckmindererventil ist vor dem kombinierten Sicherheitsventil einzubauen. Auf den Speicher können Abzweigungen und Mischbatterien in einer beliebigen Anzahl angeschlossen werden.

Das Rückschlagventil verhindert, dass das Warmwasser über den Wasserhahn zurück ins Wassernetz zurückfließt. (Das Rückschlagventil ist nicht Teil des Lieferumfangs). Mithilfe des Abschlussventils kann der Speicher vom Wassernetz abgetrennt werden.

MONTAGE MIT EINER UMWÄLZPUMPE

Diese Montageart ist die Empfehlung des Herstellers. Die Umwälzpumpe sichert eine erhebliche Wassermenge im Wärmetauscher und bietet dadurch eine recht gute Wärmetauschleistung. Die Anlage wird durch ein – an den Warmwasserspeicher gebauten – Thermostat gesteuert, das ermöglicht, die Temperatur des Gebrauchswarmwassers zu regeln. Der Anschluss an die Zentralheizanlage darf ausschließlich nach den Bildern 3-4 durchgeführt werden. Der Anschluss des Wärmetauschers hat ein externes Gewinde 1". Es wird empfohlen, Stahlrohre zu verwenden, damit das Risiko der Korrosion vermieden wird. Vor dem Auffüllen muss das System durch die Umwälzung des Wassers gründlich durchgespült werden, damit Verschmutzungen beseitigt werden, was auch das Risiko von Beschädigungen des kombinierten Sicherheitsventils reduziert.

ELEKTROANSCHLUSS

Der Warmwasserspeicher wird mit einem Thermostat mit sechs Sensoren versehen, es kann nur von einem Wechselstromnetz angeschlossen und betrieben werden. Der Elektroanschluss wird nach dem Bild 5 ausgeführt. **ES IST VERBOTEN WANDSTECKER ZU VERWENDEN!** Auf der Zeichnung werden die Teile des Schemas auf die internationale Darstellungsweise angegeben. Die Erdung der Metallteile des Warmwasserspeichers ist unerlässlich (**obligatorisch**), und die Erdungsleitung muss einem mit einem Erdungszeichen gekennzeichneten Anschluss angeschlossen werden.

ES IST VERBOTEN, DEN WARMWASSERSPEICHER OHNE SCHUTZERDUNG ZU BETREIBEN!

Die Schutzerdung soll den Vorschriften der IEC 60364 entsprechen.

Berührungsschutzklasse des Gerätes: I. Die Gehäuse für die Elektrogeräte gewähren einen entsprechenden Schutz gegen Berührung der während des Betriebs unter Spannung stehenden aktiven Elektroteile". Schließen Sie das Gerät gemäß dem sich in der Bodenplatte und Bedienungsanleitung ebenfalls befindlichen Anschlussplans und phasenrichtig an das Elektronetz an! Es ist STRENG VERBOTEN und LEBENSGEFÄHRLICH das Gerät ohne den vorschriftsmäßigen Anschluss des Berührungsschutzes in Betrieb zu nehmen!

Für den Betrieb des Gerätes wird vorgeschlagen, ein Berührungsschutzrelais im Elektronetz der Anlage zu verwenden. Die Elektroanlage muss über eine nach dem Warmwasserspeicher eingebaute Anlage als Abscheider mit einer Ecke oder als Trennschalter (Schalter) verfügen, der die Trennung der Öffnungssensoren des Schalters von mindestens

3 mm ermöglicht. Der Warmwasserspeicher muss durch einen festen Anschluss an das Netz angeschlossen werden.

DER THERMOSTAT

Dieser Warmwasserspeicher ist eine sorgfältig gebaute, geregelte und geprüfte Anlage von einer hochwertigen und guten Qualität. Ihre einzige Aufgabe ist es, die Temperatur des Wassers auf einem gewählten Wert zu halten, bzw. zu begrenzen. Der Wasserwärme-Thermostat wird plombiert und in diesem Sinne dürfen keine eventuellen (Um)regelungen oder Reparaturen unter einer Begründung durchgeführt werden, nur solche in unserem Werk, bis auf eine normale Regelung durch das Drehen des Zeigers, was nur durch einen Fachmann nach der Inbetriebnahme und in einem spannungsfreien Zustand durchgeführt werden kann. Die Nichteinhaltung dieser Vorschrift führt zum Verlust der Gewährleistung. Bei Schwierigkeiten (bei einer besonderen Beschädigung) muss einfach nur der Thermostat erneuert werden. Der Warmwasserspeicher darf nur umsichtig bedient werden.

Für den wirtschaftlichen Gebrauch der Elektroenergie ist die Temperatur der Betriebsregelung des Warmwasserspeichers so einzustellen, dass sie bei 65°C liegt, und dadurch verbessert sich der Korrosionswiderstand und reduziert auch das Risiko der Wasserkalkbildung. Bis zum Erreichen der eingestellten Temperatur sind die Muffen 1-2 geschlossen und nach dem Erreichen der eingestellten Temperatur sind die Muffen 1-3 geschlossen.

DIE THERMISCHE SICHERHEITSTRENNUNG DES WÄRMERKREISES

Die thermische Sicherheit des Warmwasserspeichers muss auf der Seite des Kessels sichergestellt werden!

ANODENSCHUTZ

- Warmwasserspeicher wird zusätzliche durch eine aktive Anode gegen Korrosion geschützt. Die Lebensdauer der aktiven Anode hängt von den Wasser- und Betriebsverhältnissen ab. Bei den Instandhaltungsmaßnahmen für die Beseitigung des Wasserkalkes muss der Zustand der Anode, aber spätestens alle zwei Jahre überprüft werden.

- Der Monteur legt die Zeit der wiederholten Prüfung fest. Wenn sich der Durchmesser der Anode auch nur an einer Stelle auf 10 mm reduziert, ist sie zu erneuern.

- Nur einer Vertragsfachwerkstatt darf den Wechsel ausführen (siehe Gewährleistungsschein!).

- Nach dem Wechsel der aktiven Anode muss deren Erdung nach dem Originalzustand wiederhergestellt werden.

- Der gute metallische Kontakt zwischen der aktiven Anode und der Erdungsschraube ist außerordentlich wichtig.

WENN SIE DIE OBEN STEHENDEN PUNKTE NICHT EINHALTEN UND DEMZUFOLGE DIE SICHERHEITS- UND GEBRAUCHSEIGENSCHAFTEN DER ANLAGE BEEINTRÄCHTIGT WERDEN, VERLIEREN SIE IHRE GEWÄHRLEISTUNGS- UND GARANTIERECHTE.

INSTANDHALTUNG

Der Warmwasserspeicher fordert praktisch keine Instandhaltung. In den Räumen, in welchen die Wasserhärte überdurchschnittlich hoch ist, wird empfohlen, den Wasserkalk aus der Anlage wie folgt jedes Jahr zu beseitigen:

- Machen Sie den Warmwasserspeicher spannungsfrei und trennen Sie den Behälter durch das Abschalten des Abschlussventils vom Kaltwassernetz.

- Lassen Sie das Wasser aus dem Behälter durch das Öffnen des kombinierten Sicherheitsventils ab, wobei auch ein Warmwasserhahn geöffnet wird, und danach sollen die Elektroteile ausgebaut werden. Danach schrauben Sie die Schrauben des Abschlussdeckels aus und nehmen Sie den Abschlussdeckel ab.

- Beseitigen Sie das Sediment oder den in den Platten abgelagerten Wasserkalk aus dem Behälter und reinigen Sie sorgfältig die Bauteile. Beschädigen Sie die Wand des Behälters nicht, weil sie mit einem effizienten Korrosionsschutz versehen wird.

- Nach der Reinigung bauen Sie den Abschlussdeckel mit einer neuen Dichtung ein, bauen die Elektroteile ein, legen die Erdung zurück und stellen den Elektroanschluss wieder her.

Danach erfolgt die Inbetriebnahme des Warmwasserspeichers, wie die eines neuen Warmwasserspeichers.

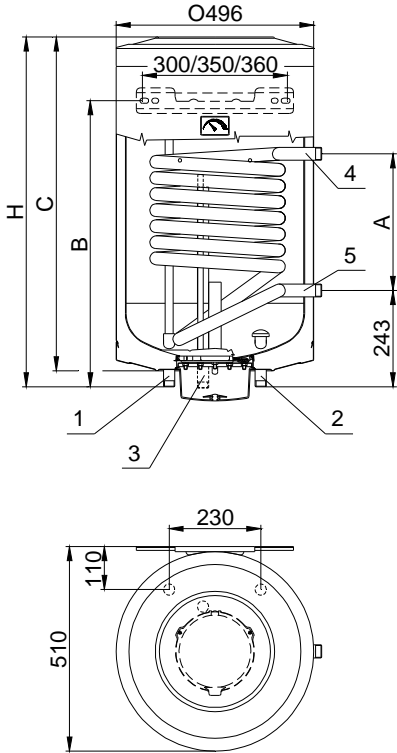
ABLASS BEI FROSTGEFAHR

Der Warmwasserspeicher muss unbedingt abgelassen werden, wenn er im Stillstand auf einer frostgefährlichen Stelle gelagert wird. Hierfür:

1. Schalten Sie den Warmwasserspeicher spannungsfrei.
2. Schalten Sie den Zulauf-Kaltwasserhahn ab.
3. Lassen Sie den Warmwasserspeicher mithilfe des Sicherheitsablassers (Drehen des Betriebsknopfes) herab.

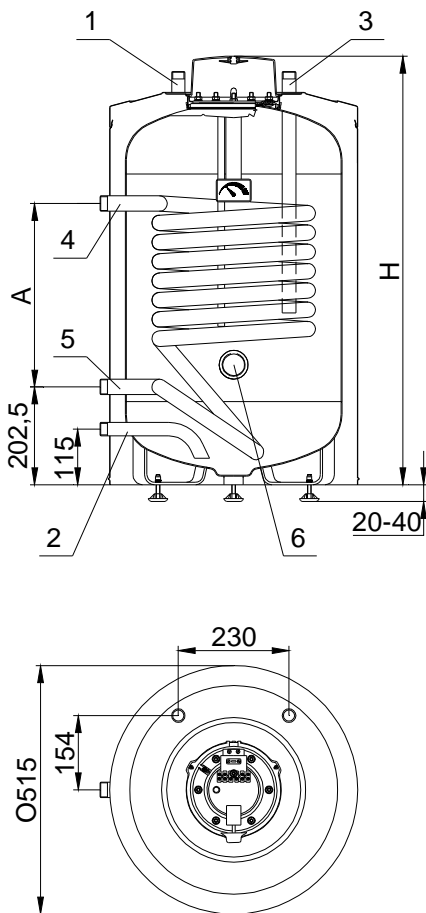
Verzeichnis der Stutzen:

- 1 HMV Warmwasser G3/4
- 2 HMV Kaltwasser G3/4
3. Zirkulationsstutzen G3/4
4. Heißwasser Vorlauf G1
- 5 Heißwasser Rücklauf G1



Typ	H	A	B	C	Rohrschlange Oberfläche (m ²)
AQ IND75FC	710	260	500	670	0,615
AQ IND100FC	870	340	570	830	0,81
AQ IND150FC	1200	340	1050	1160	0,81
AQ IND200FC	1474	340	1050	1431	0,81

Bild 1



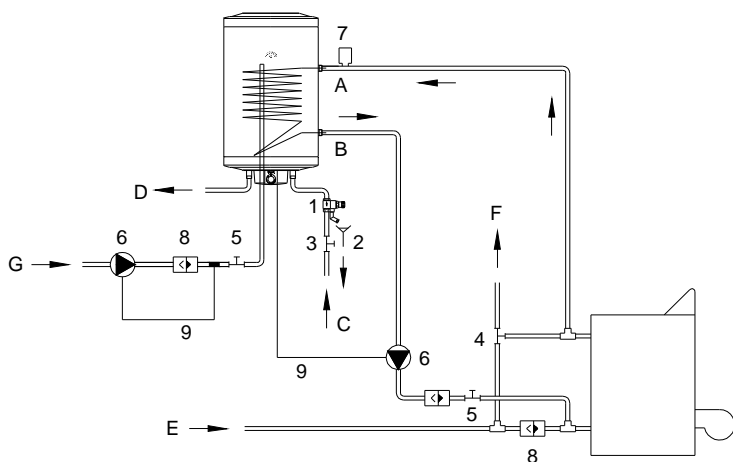
Verzeichnis der Stutzen:

- 1 HMV Warmwasser G3/4
- 2 HMV Kaltwasser G3/4
- 3 Zirkulationsstutzen G3/4
4. Heißwasser Vorlauf G1
- 5 Heißwasser Rücklauf G1
- 6 Heizkörper Stutzen Rp6/4

Typ	H	A	Rohrschlange Oberfläche (m ²)
AQ IND100SC	890	380	0,81
AQ IND150SC	1215	460	1,06
AQ IND200SC	1490	460	1,06

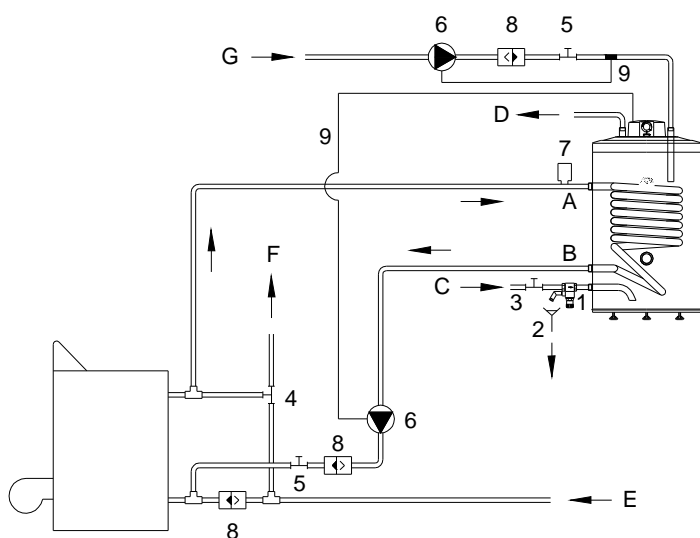
Bild 2

DE



A	Eingang des Primärsystems
B	Ausgang des Primärsystems
C	Eingang Kaltwasser
D	Ausgang Gebrauchswarmwasser
E	Heizung Rücklaufleitung
F	Heizung Vorlaufleitung
G	Eingang Zirkulation

Bild 3



1	Kombiniertes Sicherheitsventil
2	Ablass
3	Abschlussventil
4	Dreiwegeventil
5	Schiebeschloss mit Direktweg
6	Umwälzpumpe
7	Automatisches Entlüftungsventil
8	Rückschlagventil Rückleitung
9	Stelle des Thermostates

Bild 4

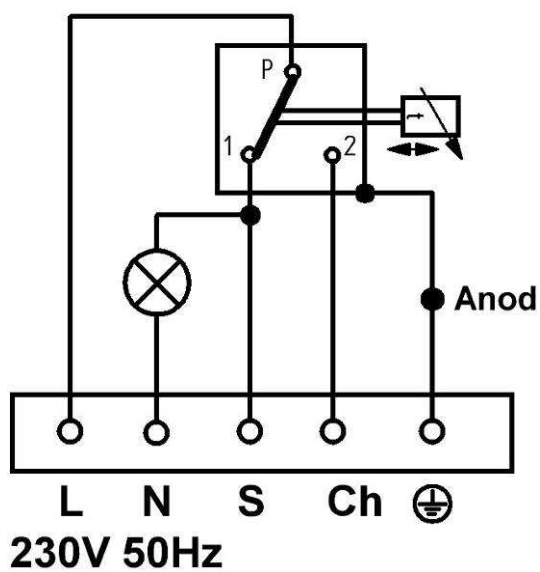


Bild 5

FR



CITERNES INDIRECTES D'EAU CHAUDE A SYSTEME FERME

Type de circulation monté sur le mur	Type de circulation, sur pied
AQ IND75FC	AQ IND100SC
AQ IND100FC	AQ IND150SC
AQ IND150FC	AQ IND200SC
AQ IND200FC	



Guide de montage et d'utilisation

Avant d'exploiter l'appareil lisez attentivement ce guide!

FR



Nous vous informons que l'appareil que vous avez acheté – après son cycle de vie terminée – par ses propriétés de décomposition, peut détériorer l'environnement, avant tout la terre et les eaux souterraines, car il contient des pièces (par. ex. des câbles et des condensateurs) à cause desquelles l'appareil usé est qualifié comme déchet dangereux. C'est pourquoi nous vous demandons de ne pas mettre l'appareil usé dans le déchet communal, il faut le remettre à une société se chargeant du recueil des déchets des appareils électroniques ou bien au producteur, nous pouvons ainsi aider ensemble la protection de l'environnement par le traitement professionnel du produit usé.

ATTENTION!

Dans la boîte d'emballage vous trouvez les accessoires suivants:

1 guide de montage et d'utilisation

1 carnet de garantie

1 vanne de sécurité

Nous vous demandons de les vérifier lors de la réception du chauffe-bain.

CHER CLIENT!

Ce chauffe-bain de citerne à chauffage indirect peut être exploité: par réseau électronique, par énergie solaire, par produits énergétiques de gaz, de charbon ou d'autre type.

EMPLACEMENT

Il faut monter le chauffe-bain dans une pièce protégée du danger de gel, proche de la source d'eau. Il faut choisir le lieu du montage en assurant le raccrochement direct de tubes d'entrée et de sortie, avec le moindre de coude, et encore l'enlèvement possible du couvercle de fermeture et l'anode active.

FIXATION DU CHAUFFE-BAIN SUR LE MUR (POUR LES TYPES AQ IND...FC)

Le mur sur lequel on projette le montage doit supporter le poids du chauffe-bain plein, dans le cas d'un mur moins épais il est conseillé d'utiliser (sur l'autre côté du mur) des fers plats de renforcement.

REMARQUE:

1.) Pour pouvoir changer l'anode active il faut laisser une place libre de 200 mm sous la lame basse.

2.) Le chauffe-bain vertical de 150–200 litres peut être fixé sur un support, nous livrons ce dernier sur demande au client.

Pour assurer la stabilité parfaite du chauffe-bain il faut fixer le chauffe-bain au mur par son pied d'attachement après sa mise sur le support à trois pieds, mais encore avant son remplissage d'eau.

EMPLACEMENT DU CHAUFFE-BAIN SUR PIED (pour les types AQ IND...SC)

Il faut nécessairement un sol horizontal et égal pour le chauffe-bain. Il faut assurer, si nécessaire, cette position verticale du chauffe-bain par le réglage et par le soutien sûr des pieds..

REMARQUE:

1.) Il faut installer le chauffe-bain avec une distance au minimum de 50 mm du mur.

2.) Pour assurer l'enlèvement du couvercle de fermeture et le nettoyage interne de la citerne il faut laisser une distance de 70 cm au minimum entre la boîte des accessoires (la surface frontale du chauffe-bain) et le mur ou d'autre élément de système de bâtiment.

3.) Il faut assurer sur la place de l'installation le réseau électronique, d'eau et de canal (par ex. le siphon sur le sol) convenable.

MISE EN EXPLOITATION

Avant de mettre le chauffe-bain sous tension il faut le remplir d'eau en laissant le robinet d'eau chaude ouverte. Il faut fermer ce robinet si l'écoulement de l'eau se déroule d'une manière régulière et sans bruits dans les tubes. Ensuite il faut curer le système d'eau chaude entière par degrés en ouvrant les robinets convenables.

RACCORD AU SYSTEME D'EAU

Il faut utiliser des tubes en acier zingué pour l'eau froide et chaude.

IL EST MORTELLEMENT DANGEREUX ET INTERDIT DE METTRE LA CITERNE ET L'ECHANGEUR DE CHALEUR SOUS UNE PRESSION SUPÉRIEURE A LA PRESSION D'EXPLOITATION AUTORISÉE (6 bar)!

FR

Lors du raccord au système d'eau il faut nécessairement respecter l'ordre du montage des accessoires de la figure 1. (**pour les types AQ IND...FC**) et de la figure 2. (**pour les types AQ IND...SC**), cet ordre respecté est la condition du fonctionnement convenable de l'appareil.

Il faut mettre une soupape de sûreté combinée dans la branche de raccord de l'eau chaude (soupape de sûreté et de retenue).. **La pression d'ouverture maximale de la soupape de sûreté est de 7 bar.**

Il faut assurer le réseau d'eau et de canal convenable sur le lieu de l'installation. Il faut conduire l'eau sortant de la soupape de sûreté dans le canal. Il n'est pas nécessaire de conduire l'eau qui goutte s'il y a une citerne sanitaire d'expansion montée dans le système.

IL EST INTERDIT DE FERMER LE TUYAU DE CONDUITE ET DE CONDUIRE L'EAU QUI GOUTTE D'UNE MANIERE INVISIBLE!

Si la pression du réseau d'eau surpasse même temporairement la valeur de 6 bar il faut installer une soupape de réduction devant le chauffe-bain. C'est le client qui se charge de l'acquisition de cette soupape. Il fait monter cette soupape de réduction devant la soupape de sûreté combiné. Il est possible de mettre plusieurs branchements et robinets mélangeurs sur la citerne.

C'est une soupape de retenue qui empêche le reflux de l'eau chaude à travers du robinet vers le système d'eau. (Ceci n'est pas un accessoire du chauffe-bain.) Il est possible de déconnecter la citerne sur le système d'eau par une soupape de fermeture.

MONTAGE PAR UNE POMPE DE CIRCULATION

Ce type de montage est la proposition du producteur. La pompe de circulation assure un débit de l'eau considérable dans l'échangeur de chaleur ainsi elle assure une performance d'échangeur très bon. L'appareil est commandé par un thermostat – monté sur le chauffe-bain – qui rend possible la régularisation de la température de l'eau chaude dans l'établissement. Il faut effectuer le raccord à l'appareil de chauffage central impérativement selon les figures 3–4. Le raccord de l'échangeur de chaleur a un passage extérieur de 1". Il est proposé d'utiliser des tubes en acier pour éviter le risque de la corrosion. Avant de remplir le système il faut bien nettoyer le système par la circulation de l'eau, pour enlever la pollution, ceci diminue également le risque d'endommagement de la soupape de sûreté combinée.

RACCORD AU SYSTEME ÉLECTRONIQUE

Le chauffe-bain est armé d'un thermostat de six contacts, il n'est pas possible de raccorder et d'exploiter d'un système exclusivement de courant alternatif. Le raccord au système électronique est réalisé selon la figure 5.

INTERDICTION D'UTILISER UN CONNECTEUR SUR LE MUR! Sur la figure – d'une manière conventionnelle – les éléments du schéma suivent le mode de représentation internationale. La mise à la terre des pièces en métal du chauffe-bain est indispensable (**obligatoire**), il faut raccorder le fil conducteur de la terre au connecteur de terre.

INTERDICTION D'EXPLOITER LE CHAUFFE-BAIN SANS LA MISE A LA TERRE DE PROTECTION!

La mise à la terre de protection doit convenir aux prescriptions de IEC 60364.

Le classement de la protection contre le contact accidentiel: I. Les couvertures des parties électroniques servent d'une protection convenable contre le contact accidentiel des parties électroniques actives sous tension pendant l'exploitation. Il faut raccorder l'appareil selon la figure du couvercle et du guide de montage, en respectant les phases convenables.

IL EST INTERDIT ET MORTELLEMENT DANGEREUX

de commencer l'exploitation de l'appareil sans le montage professionnel respectant la protection convenable contre le contact accidentiel.

Pour exploiter l'appareil nous proposons un relais de protection contre le contact accidentiel dans le système électronique de l'établissement. L'appareil électronique doit être muni d'un appareil de découplage ou de sectionneur unipolaire (interrupteur) installé après le chauffe-bain qui rend possible la séparation de 3 mm au minimum des contacts d'ouverture de l'interrupteur. Il faut raccorder le chauffe-bain sur le réseau par un raccord fixé.

LE THERMOSTAT

Ce chauffe-bain est un appareil de haute qualité, bien monté, bien réglé et contrôlé. Sa seule fonction est de conserver et de limiter la température de l'eau au niveau déterminé. Le thermostat de chauffe-bain est scellé, ainsi il n'est pas possible d'effectuer des réglages éventuels et des réparations en dehors des

FR

corrections effectuées dans notre usine, sauf la réglementation normale par le tournement de l'aiguille de la mesure **qui s'effectue par l'intervention d'un employé professionnel après la mise en exploitation dans un état hors tension de l'appareil**. Si cette prescription n'est pas respectée l'appareil perd la validité de la garantie. Dans le cas des difficultés (surtout si un grave défaut arrive) il faut simplement changer le thermostat. Il est perscrit de manipuler le chauffe-bain avec soin.

Pour l'usage économique de l'énergie il faut régler la température du chauffe-bain vers 65°C, ainsi le risque de la corrosion et l'encroûtement diminue. Les boucles 1–2 sont fermées jusqu'à l'accès de la température réglée, après ceci les boucles 1–3 se ferment.

DÉTACHEMENT DE SÉCURITÉ THERMIQUE DU CERCLE DE CHAUFFAGE

Il faut satisfaire la sécurité thermique du chauffe-bain sur le côté du cercle de la chaudière!

PROTECTION ANODE

- La citerne d'eau chaude est protégée d'une manière supplémentaire par une anode active contre la corrosion. Le cycle de vie de l'anode active dépend des conditions de l'eau et de l'exploitation. Il faut surveiller l'état de l'anode pendant les interventions de maintenance relatives au désencroûtement, mais au moins tous les deux ans.

- La date du contrôle est déterminé par le mécanicien. Si le diamètre de l'anode diminue sous 10 mm il faut changer l'anode.

- C'est le service de la marque qui peut faire cette correction (voir le carnet de garantie!).

- Après le changement effectuée l'anode active il faut rétablir l'état original la mise à la terre.

- Le contact en métal entre l'anode active et le vis de terre est exceptionnellement important.

SI VOUS ÉVITEZ DE RESPECTER SES PRESCRIPTIONS ET IL Y A DES DOMMAGES DE SÉCURITÉ ET D'USAGE DANS L'APPAREIL, VOUS NE POSSÉDEZ PLUS LES DROITS DE LA GARANTIE.

MAINTENANCE

En effet le chauffe-bain n'a pas besoin de maintenance. Dans les établissements où la dureté de l'eau est élevée il est conseillé le désencroûtement de l'appareil selon les suivants:

- Mettre hors tension le chauffe-bain et détacher la citerne par la fermeture de la soupape sur le réseau d'eau chaude.

- Vider la citerne par l'ouverture de la soupape de sûreté combiné et ouvrir en même temps le robinet de l'eau chaude, puis démonter les pièces électroniques. Ensuite dévisser les vis du couvercle de fermeture et enlever le couvercle.

- Enlever le tartre formant un sédiment ou des lames dans la citerne, nettoyer les pièces avec soin. Ne pas abîmer l'intérieur de la citerne car il est muni d'une protection effective contre la corrosion.

- Après le nettoyage il faut munir le couvercle d'une nouvelle étoupe, remettre les pièces électroniques, la mise à la terre, puis faire le raccord électronique.

Ensuite la mise en exploitation du chauffe-bain se passe selon la description de celle du nouvel appareil.

VIDANGE DANS LE CAS DU RISQUE DE GEL

Il faut nécessairement vider le chauffe-bain s'il est laissé hors service sur une place qui est soumis au risque de gel. Pour éviter ceci:

1. mettre hors tension le chauffe-bain.

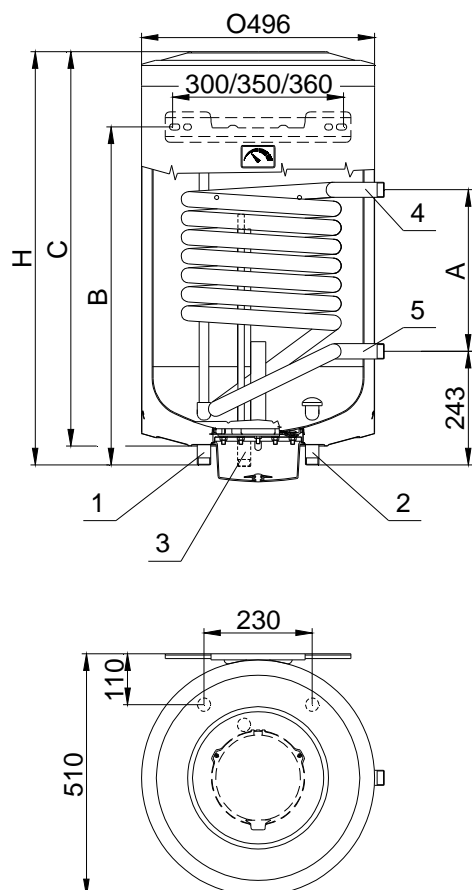
2. fermer le robinet de l'eau froide

3. vider le chauffe-bain par la soupape de sécurité (tourner le bouton).

FR

Liste des entrées:

- 1 HVM eau chaude G3/4
- 2 HVM eau froide G3/4
- 3. entrée de circulation G3/4
- 4. eau de chauffage en avant G1
- 5 eau de chauffage en retour G1

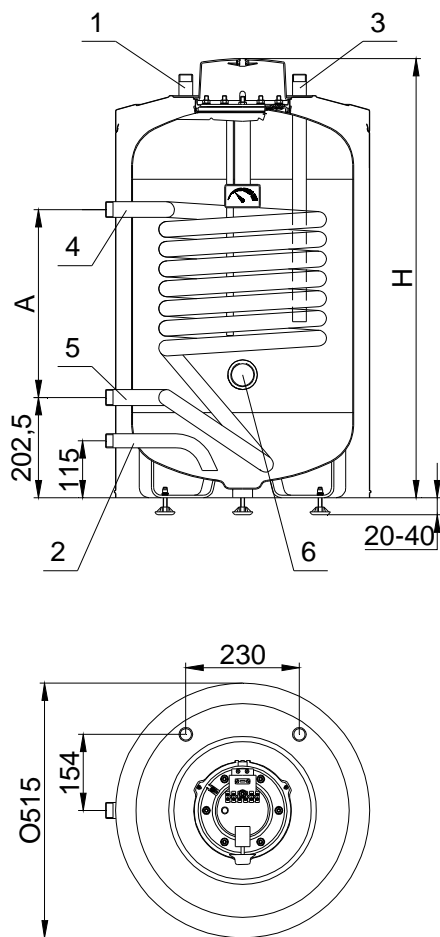


Type	H	A	B	C	Surface du tube (m ²)
AQ IND75FC	710	260	500	670	0,615
AQ IND100FC	870	340	570	830	0,81
AQ IND150FC	1200	340	1050	1160	0,81
AQ IND200FC	1474	340	1050	1431	0,81

Figure 1.

Liste des entrées:

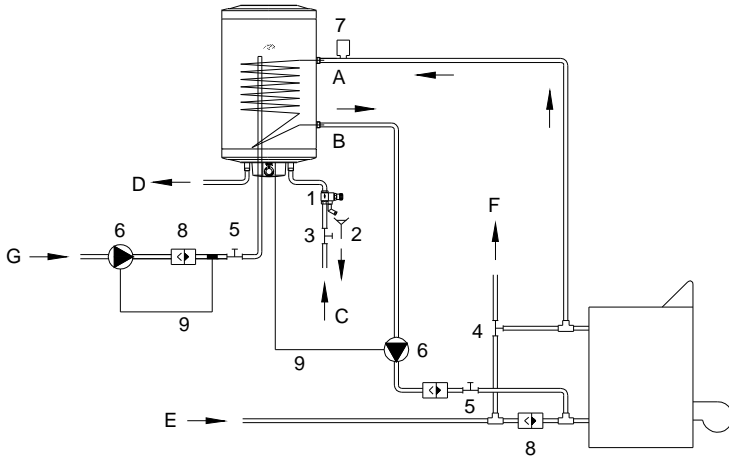
- 1 HVM eau chaude G3/4
- 2 HVM eau froide G3/4
- 3 Entrée de circulation G3/4
- 4. Eau de chauffage en avant G1
- 5 Eau de chauffage en retour G1
- 6 Entrée de la chaudière Rp6/4



Type	H	A	Surface du tube (m ²)
AQ IND100SC	890	380	0,81
AQ IND150SC	1215	460	1,06
AQ IND200SC	1490	460	1,06

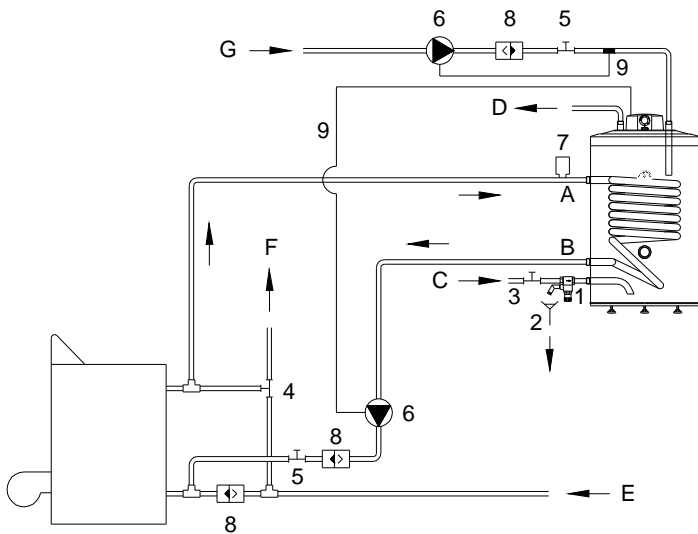
Figure 2.

FR



A	Entrée du système primaire
B	Sortie du système primaire
C	Entrée de l'eau froide
D	Sortie de l'eau chaude
E	Câble de retour du chauffage
F	Câble du chauffage en avant
G	Entrée de la circulation

Figure 3.



1	Soupape de sûreté combiné
2	Vidange
3	Soupape de fermeture
4	Soupape de trois voies
5	Verrou de direction
6	Pompe de circulation
7	Soupape automatique de vide
8	Clapet de non-retour du câble de retour
9	Thermostat

Figure 4.

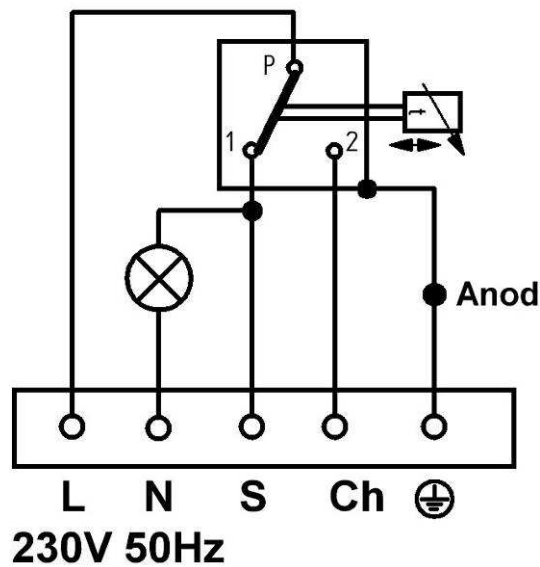


Figure 5.

**НАГРЕВАТЕЛИ ДЛЯ ГОРЯЧЕЙ ВОДЫ НЕПРЯМОГО НАГРЕВА ЗАКРЫТОЙ СИСТЕМЫ**

Настенное циркуляционное исполнение	Напольное циркуляционное исполнение
AQ IND75FC	AQ IND100SC
AQ IND100FC	AQ IND150SC
AQ IND150FC	AQ IND200SC
AQ IND200FC	

**Инструкция по монтажу и эксплуатации**

Необходимо внимательно прочитать данное руководство перед использованием оборудования!

УВАЖАЕМЫЙ ПОКУПАТЕЛЬ!

Производственная компания ХАЙДУ (HAJDU Hajdúsági Ipari Zrt., Венгрия) благодарит Вас за решение использовать продукт нашей марки AQUASTIC. Эта инструкция ознакомит Вас с использованием, установкой, конструкцией, техническим обслуживанием и другой информацией о накопительном косвенном водонагревателе.

Надеемся, Вы будете полностью удовлетворены нашим изделием.

Необходимо внимательно прочитать данное руководство перед использованием оборудования!

Производитель оставляет за собой право на внесение изменений в технические характеристики изделия.



Информируем Вас, что приобретённый вами товар - после его жизненного цикла может нанести вред окружающей среде, прежде всего почве и грунтовой воде, так как он содержит и такие детали как, например, провода, конденсаторы, из-за которых товар является опасным отходом. Поэтому просим вас, чтобы товар не утилизировать среди бытовых отходов, а передайте в компанию, которая занимается сбором отходов электрического оборудования.

РАСПОЛОЖЕНИЕ

Изделие рекомендуем эксплуатировать в помещениях с температурой воздуха от +5 до +45 °С. Место монтажа необходимо выбирать таким образом, чтобы иметь доступ к входным и выходным патрубкам водонагревателя, а также доступ для замены магниевого анода.

ЗАКРЕПЛЕНИЕ НАСТЕННОГО ВОДОНАГРЕВАТЕЛЯ (к типам AQ IND...FC)

Выбранная, для монтажа, стена должна выдерживать вес, заполненного водой, водонагревателя, в случае если стена не достаточно прочная (то с другой стороны стены) целесообразно использовать укрепляющее пластины из метала.

ПРИМЕЧАНИЕ:

Для замены активного анода, необходимо оставить свободное место 200 мм под нижней пластиной. Для того, чтобы обеспечивать водонагревателю хорошую устойчивость, после установки на подставку и перед заполнением водой, необходимо закрепить водонагреватель к стене подвесными креплениями.

УСТАНОВКА НАПОЛЬНОГО ВОДОНАГРЕВАТЕЛЯ (к типам AQ IND...SC)

Вертикальное положение необходимо обеспечивать регулировкой подставки.

ПРИМЕЧАНИЕ:

- 1.) Водонагреватель необходимо установить таким образом, чтобы его расстояние от стены было как минимум 50 мм.
- 2.) С целью снятия закрывающей крышки для чистки водонагревателя внутри, между корпусом водонагревателя и стеной или прочими строительными элементами необходимо оставить расстояние как минимум 70 см.
- 3.) На месте установки необходимо обеспечить соответствующие электрическую, водопроводную и канализационную сеть.

ВВЕДЕНИЕ В ЭКСПЛУАТАЦИЮ

Прежде чем водонагреватель ввести в эксплуатацию его, необходимо полностью заполнить водой, для этого необходимо открыть кран горячей воды до того момента пока из него не потечет вода. После этого необходимо промыть систему горячего водоснабжения.

ПОДКЛЮЧЕНИЕ К СЕТИ ВОДОСНАБЖЕНИЯ

Для трубопроводов холодной и горячей воды используется оцинкованная стальная труба.

ПОДКЛЮЧАТЬ ВОДОНАГРЕВАТЕЛЬ И ТЕПЛООБМЕННИК К СИСТЕМЕ ВОДОСНАБЖЕНИЯ С ДАВЛЕНИЕМ СВЫШЕ ДОПУСТИМОГО РАБОЧЕГО ДАВЛЕНИЯ (6 БАРОВ), ОПАСНО ДЛЯ ЖИЗНИ И ЗАПРЕЩАЕТСЯ!

При подключении к сети водоснабжения соблюдайте порядок монтажа элементов запорной арматуры 1. рис. (к типам AQ IND...FC) и 2. рис. (к типам AQ IND...SC), от этого зависит правильная работа оборудования.

В сеть водоснабжения необходимо вмонтировать комбинированный предохранительный клапан (предохранительный + обратный клапан). Он должен быть установлен на входе воды в бойлер в не отключаемом положении.

Открывающее давление предохранительного клапана макс.: 6 баров.

На месте установки необходимо обеспечивать соответствующую водопроводную и канализационную сеть. Воду, вытекающую из предохранительного клапана, необходимо вывести в канализацию. Отвод вытекающей воды не нужен только тогда, когда в систему встраивается санитарный расширительный бак соответствующего объема.

ЗАКРЫВАТЬ ПАТРУБОК И ОТВОДИТЬ КАПАЮЩУЮ ВОДУ ТАКИМ ОБРАЗОМ, ЧТОБЫ ЭТО БЫЛО НЕ ВИДНО, КАТЕГОРИЧЕСКИ ЗАПРЕЩАЕТСЯ!

Если давление в сети водоснабжения превышает, даже временно, величину 6 баров, то перед водонагревателем нужно установить редукционный клапан. О приобретении такого клапана должен заботиться потребитель. Редукционный клапан необходимо монтировать перед комбинированным предохранительным клапаном. К водонагревателю можно подключать необходимое число сетевых ответвлений и смесителей.

С целью предотвращения попадания горячей воды через смеситель обратно в водопроводную сеть необходимо установить клапан обратного хода.

МОНТАЖ С ЦИРКУЛЯЦИОННЫМ НАСОСОМ

Этот способ монтажа предлагается производителем. Циркуляционный насос обеспечивает хорошее КПД теплообменника. Оборудование управляется через термостат, смонтированным на водонагревателе, термостат даёт возможность регулировать температуру бытовой горячей воды. Подключение к центральному отопительному оборудованию можно осуществлять исключительно по рисунку 3-4. Соединение теплообменника 1" наружной резьбы. Рекомендуется использовать стальные трубы. Перед заполнением, систему необходимо промыть с помощью циркуляции воды для удаления загрязнений.

ЭЛЕКТРИЧЕСКОЕ СОЕДИНЕНИЕ

Электрическое подключение осуществляется в соответствии рис 5.

Электрическое подключение к настенной розетке ЗАПРЕЩЕНО! Заземление металлических частей водонагревателя должно быть выполнено **обязательно**. Заземляющий провод необходимо подсоединять к разъему с обозначением заземления.

ЭКСПЛУАТИРОВАТЬ ВОДОНАГРЕВАТЕЛЬ БЕЗ ЗАЩИТНОГО ЗАЗЕМЛЕНИЯ ЗАПРЕЩАЕТСЯ!

Защитное заземление должно соответствовать предписанию IEC 60364.

Покрытия, закрывающие электрические устройства, дают соответствующую защиту против случайного прикосновения активных электрических частей, находящихся под напряжением во время работы. Оборудование необходимо подключить к электрической сети правильно по фазировке, по схеме подключения. Схема находится на нижней пластине и в инструкции по эксплуатации! Эксплуатация оборудования без заземления – запрещается.

СТРОГО ЗАПРЕЩАЕТСЯ ОПАСНО ДЛЯ ЖИЗНИ!

Подключать водонагреватель к электрической сети только стационарно.

ТЕРМОСТАТ

Термостат — это настроенное и испытанное устройство водонагревателя. Его задача поддерживать температуру воды в заданных значениях. Термостат водонагревателя опломбирован. Ни при каких обстоятельствах нельзя перенастраивать или ремонтировать термостат. Не соблюдение этого предписания, означает потерю гарантии.

АНОДНАЯ ЗАЩИТА

- Водонагреватель дополнительно защищен активным анодом против коррозии. Срок службы активного анода зависит от используемой воды. Для накипиудаления осуществляется техническое обслуживание. Минимум раз в год необходимо проводить осмотр анода.

- Время повторного осмотра определяет монтажник. Если диаметр анода уменьшается хоть на одном месте на 10 мм, тогда анод надо заменить.

- Замену может производить только специальный сервис (смотри гарантийный талон!).

- После замена активного анода заземление необходимо восстанавливать в соответствии со схемой.

- Важно, чтобы между активным анодом и заземляющим винтом был хороший контакт.

ЕСЛИ ВЫШЕ ОПИСАННОЕ НЕ СОБЛЮДАЮТСЯ, ТО ВЫ ЛИШАЕТЕСЬ ГАРАНТИИ.

ТЕХНИЧЕСКОЕ ОБСЛУЖИВАНИЕ

Водонагреватель практически не требует техническое обслуживание. В тех местах, где жесткость воды выше среднего, рекомендуется ежегодно удалять накипь из оборудования по нижеследующему:

- Отключите водонагреватель от сети электро- и водоснабжения.

- Слейте воду из бака открыв комбинированный предохранительный клапан, так же открываем кран горячей воды, потом снимите электрические детали. После этого открутите винты закрывающей крышки и снимите крышку.

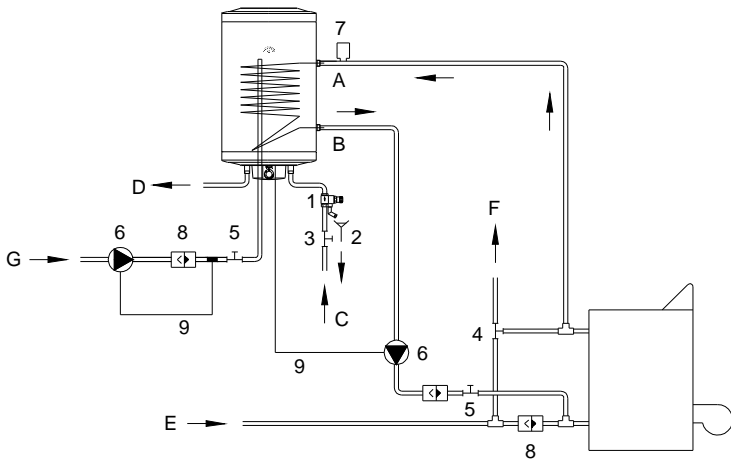
- Удалите из бака осадок и накипь, после удаления осадка и накипи обязательно выполните чистку и мойку деталей. Не повредите стенки водонагревателя, так как они имеют противокоррозионную защиту.

- После очистки, установите закрывающую крышку с новым уплотнителем, а также установите на свой места электрические элементы

После этого введение в эксплуатацию водонагревателя происходит таким образом, как введение в эксплуатацию нового водонагревателя.

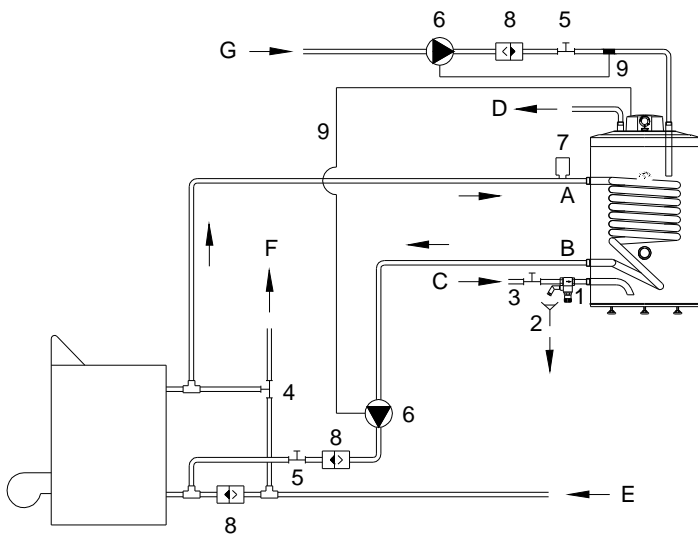
ТЕХНИЧЕСКИЕ ХАРАКТЕРИСТИКИ

Тип	AQ IND 75 FC	AQ IND 100 FC	AQ IND 150 FC	AQ IND 200 FC	AQ IND 100 SC	AQ IND 150 SC	AQ IND 200 SC
Объём [литр]	75	100	150	200	100	150	200
Соединение к водосистемой	G3/4						
Циркуляционный патрубок	G3/4						
Макс. рабочее давление [МПа]	0,6						
Поверхность змеевика [м ²]	0,615	0,81	0,81	0,81	0,81	1,06	1,06
Присоединение змеевика	G1						
Соппротивление змеевика [мбар]	82						
Макс. производительность [л/первые 10 мин]	125	155	215	255	155	250	310
Постоянная производительность [литр/час]	440	590				690	
Мощность теплообменника [кВт]	18	24				32	
Температура горячей воды [°C]	max. 65						
Потребляемая энергия на готовность [кВтч/24ч]	1,1	1,4	1,8	2,2	1,4	1,8	2,2
Масса [кг]	38	45	63	67	48	59	69



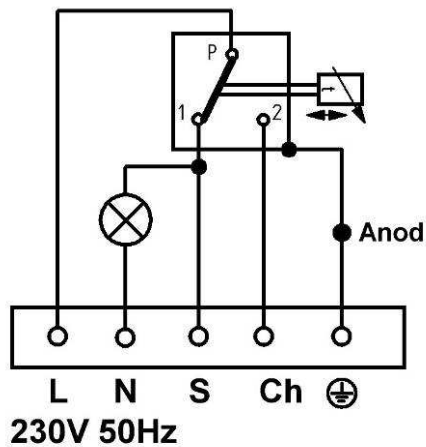
A	Вход теплоносителя в теплообменник
B	Выход теплоносителя из теплообменника
C	Вход холодной воды
D	Выход бытовой горячей воды
E	Обратный трубопровод отопления
F	Подающий трубопровод отопления

3. рис.



1	Комбинированный предохранительный клапан
2	Трап для слива бойлера
3	Запорная арматура
4	Перекидной клапан
5	Запорная арматура
6	Циркуляционный насос
7	Воздухоотводчик
8	Обратный клапан
9	Термостат управляет насосом

4. рис.



Термостат в положение НАГРЕВ

5. рис.

RU
ГАРАНТИЙНЫЙ ТАЛОН
 на приобретённое Вами оборудование _____,
 с заводским № _____,
 произведённым венгерской фирмой ЗАО ХАЙДУ.

Настоящая гарантия выдается изготовителем в дополнение к конституционным и иным правам потребителей и ни в коей мере не ограничивает их. Гарантийные обязательства, описанные в данном гарантийном талоне, действительны на территории Российской Федерации. Данный гарантийный талон вместе с руководством по установке и эксплуатации является паспортом изделия.

Гарантийный срок составляет - 60 месяцев на бак для эмалированных косвенных и электрических бойлеров, 36 месяцев для газовых бойлеров и буферных накопителей серии РТ, 12 месяцев для буферных накопителей серии АQ РТ и 24 месяцев на остальные части всех типов изделия с даты приобретения оборудования обеспечиваются гарантийными условия согласно указаний и предписаний Законов РФ.

Обязательным условием гарантии являются использование оборудования по назначению, соблюдение технических характеристик подключаемых сетей, своевременные осмотр и замена 1 раз в год расходных материалов (магниевый анод), подключение к контуру заземнения и прочие условия, оговоренные в инструкции на оборудование и указаниями и предписаниями. Особым условие гарантии для буферных накопителей серии РТ и АQ РТ, является использование в закрытых контурах отопления без частой подпитки.

Наименование компании продавца: _____

Контактный телефон: _____

Дата покупки: ____ 20__ г.

 М.П. подпись ФИО

Наименование компании производившей монтаж: _____

Контактный телефон: _____

Дата монтажа: ____ 20__ г.

 М.П. подпись ФИО

Покупатель с условиями гарантии ознакомлен и согласен _____

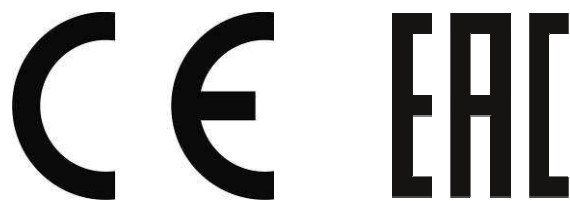
 подпись покупателя

Сервисное обслуживание	Отметки о произведенных работах
1. Дата _____ 20__ г Содержание выполненной работы, название и тип (арт.) замененных комплектующих изделий ФИО/Подпись _____ / _____	_____ _____ _____
2. Дата _____ 20__ г Содержание выполненной работы, название и тип (арт.) замененных комплектующих изделий ФИО/Подпись _____ / _____	_____ _____ _____
3. Дата _____ 20__ г Содержание выполненной работы, название и тип (арт.) замененных комплектующих изделий ФИО/Подпись _____ / _____	_____ _____ _____
4. Дата _____ 20__ г Содержание выполненной работы, название и тип (арт.) замененных комплектующих изделий ФИО/Подпись _____ / _____	_____ _____ _____
Гарантийный талон	Отрывной гарантийный талон
Дата заявления: Дата принятия на ремонт: Причина неисправности: Метод исправления неисправности: Дата возврата: Срок новой гарантии: Названия сервисной службы: Кол-во рабочих дней: _____ 20__ г. М.П. подпись	Тип: Гарантийный талон Заводской №: Дата продажи: Продавец: _____ 20__ г. М.П. подпись



OHŘÍVAČE VODY S UZAVŘENÝM SYSTÉMEM A S NEPŘÍMÝM OHŘEVEM

Cirkulační, nástěnné provedení	Cirkulační, stacionární provedení
AQ IND75FC	AQ IND100SC
AQ IND100FC	AQ IND150SC
AQ IND150FC	AQ IND200SC
AQ IND200FC	



Návod k obsluze a instalaci

Před instalací ohřívače si pozorně přečtěte tento návod!

CZ



Tento výrobek, který jste si zakoupili, by mohl mít – po ukončení životnosti - negativní vliv na životní prostředí, v první řadě na půdu a podzemní vodu, poněvadž obsahuje i díly (např. vodiče, kondensátor), kvůli kterým je použitý výrobek klasifikován jako nebezpečný odpad. Proto Vás žádáme, abyste s produktem nenakládali jako s domovním odpadem. Produkt odevzdejte na místo určené pro recyklaci elektrických a elektronických zařízení, nebo výrobci, kde bude zabezpečena jeho správná likvidace, recyklace. Správnou likvidací produktu zabráníte negativním vlivům na lidské zdraví a životní prostředí. Recyklace materiálů přispívá k ochraně přírodních zdrojů.

POZOR!

Balení obsahuje níže uvedené položky:

návod k obsluze a instalaci - 1 ks

záruční list - 1 ks

bezpečnostní ventil – 1 ks

Při přebírání zařízení zkontrolujte prosím kompletnost dokumentace k výrobku.

VÁŽENÝ ZÁKAZNÍKU!

Tento ohřívač vody s nepřímým ohřevem lze provozovat: elektrickou energií, solární energií, plynem, uhlím nebo jinými zdroji energie.

UMÍSTĚNÍ

Ohřívač vody má být nainstalován v místnosti chráněné před mrazem, nacházející se v blízkosti místa odběru vody. Místo instalace ohřívače se musí zvolit tak, aby vstupní a výstupní potrubí bylo možné připojit jednoduše za použití co nejmenšího počtu kolen a tak, aby bylo možné uzavírací kryt i aktivní anodu vymontovat.

INSTALACE OHŘÍVAČE VODY NA ZEĎ (typy AQ IND...FC)

Zeď zvolená k instalaci ohřívače vody musí být dostatečně pevná k tomu, aby udržela váhu ohřívače naplněného vodou. Pokud je zeď příliš tenká, pak doporučujeme použít z druhé strany zdi vyztužující železné desky.

POZNÁMKA:

- 1.) K tomu abychom mohli aktivní anodu vyměňovat, je nezbytné ponechat pod obrysem dna 200 mm volný prostor.
- 2.) svislý ohřívač vody s kapacitou 150 - 200 litrů lze postavit i na třínožku, kterou dodáme na přání zákazníka.

Pro zabezpečení dokonalé stability je nezbytné ohřívač vody umístěný na třínožce, ještě před naplněním vodou, pomocí závěsného ramene upevnit ke zdi.

INSTALACE STACIONÁRNÍHO OHŘÍVAČE VODY (typy AQ IND...SC)

K tomu, aby ohřívač vody stál v naprosto svislé poloze, si instalace vyžaduje vodorovnou a hladkou podlahu. V případě potřeby lze svislou polohu zajistit nastavením noh, resp. bezpečným podložením.

POZNÁMKA:

- 1.) Ohřívač se musí instalovat ve vzdálenosti min. 50 mm od zdi.
- 2.) Aby bylo umožněno odstranění uzavíracího krytu a čištění vnitřku ohřívače vody, musí se ponechat mezi krytem armatur (přední část ohřívače) a zdí nebo jinými konstrukčními prvky, vzdálenost alespoň 70 cm.
- 3.) V místě instalace musí být k dispozici odpovídající elektrická, vodovodní a kanalizační síť (podlahová vpust').

UVEDENÍ DO PROVOZU

Ještě před připojením ohřívače k napětí je nezbytné naplnit ho vodou tak, že ponecháte otevřený kohoutek teplé vody. Kohoutek uzavřete až poté, co voda vytéká rovnoměrně a bez hluku z potrubí. Poté je nezbytné postupně vypláchnout celé teplovodní potrubí tak, že ponecháte otevřené všechny příslušné teplovodní kohoutky.

PŘIPOJENÍ K VODOVODNÍMU POTRUBÍ

Jako potrubí sloužící k vedení studené i teplé vody lze použít pozinkované ocelové trubky.

POUŽÍVAT NÁDRŽ A VÝMĚNÍK TEPLA PŘI VĚTŠÍM TLAKU NEŽLI JE MAX. POVOLENÝ TLAK (6 BAR) JE ŽIVOTU NEBEZPEČNÉ A ZAKÁZANÉ!

CZ

Během instalace k vodovodní síti bezpodmínečně dodržujte montážní pořadí uvedené na obr. č. 1 (typy **AQ IND...FC**) a na obr. č. 2. (typy **AQ IND...SC**), od toho závisí správná funkce zařízení.

Kombinovaný pojistný ventil (pojistný + zpětný ventil) se musí nainstalovat do potrubí přívodu studené vody. **max. otevírací tlak pojistného ventilu: 7 bar.**

Místo instalace musí disponovat náležitou vodovodní a kanalizační sítí. Voda kapající z pojistného ventilu se musí odvést do kanalizace. Odvod kapající vody není zapotřebí, když zabudujete do systému dostatečně velikou expanzní nádrž.

VÝTOKOVÝ NÁTRUBEK SE NESMÍ UZAVŘÍT A KAPÁNÍ VODY SE NESMÍ ODVÉST NEVIDITELNÝM ZPŮSOBEN!

Pokud tlak vody ve vodovodní síti, třeba i dočasně, přesáhne hodnotu 6 barů, pak musí být před ohřívač nainstalován ventil k snižování tlaku. Instalaci takového ventilu zabezpečí spotřebitel. Ventil pro snižování tlaku se instaluje před kombinovaný pojistný ventil. K nádrži lze připojit libovolný počet odboček a vodovodních baterií.

Zpětnému proudění vody přes vodovodní baterii směrem do vodovodní sítě zabráňuje zpětný ventil. (Není součástí dodávky ohřívače vody.) Pomocí uzavíracího ventilu lze ohřívač vody odpojit od vodovodní sítě.

MONTÁŽ S CIRKULAČNÍM ČERPADLEM

Výrobce doporučuje tento způsob montáže. Cirkulační čerpadlo zabezpečuje značný přísun vody do výměníku tepla, prostřednictvím čeho se získá velmi dobrý výkon při výměně tepla. Zařízení řídí instalovaný termostat na ohřev vody, což umožňuje regulaci teploty teplé vody pro domácnosti. Připojení k systému ústředního topení lze zrealizovat pouze podle pokynů obr. 3-4. Připojení výměníku tepla má vnější šroubení 1". Doporučuje se použít ocelových trubek, abychom zabránili riziku koroze. Před napuštěním je nezbytné systém důkladně propláchnout cirkulující vodou, abychom odstranili nečistoty, co snižuje riziko poškození kombinovaného pojistného ventilu.

PŘIPOJENÍ K ELEKTRICKÉ SÍTI

Ohřívač vody je vybaven šesti - kontaktním termostatem, který smí být připojen a provozován pouze v síti se střídavým proudem. Elektrické připojení znázorňuje obr. č. 5. **PŘIPOJENÍ PROSTŘEDNICTVÍM ELEKTRICKÉ ZÁSTRČKY JE ZAKÁZANÉ!** Na nákresu jsou jednotlivé elementy schématu uvedeny mezinárodně uznávaným – konvencionálním – způsobem. Zemnění kovových částí ohřívače je nutné (**povinné**), zemnicí vodič se musí připojit ke svorce označené značkou zemnění.

PŘIPOJIT OHŘÍVAČ VODY DO SÍTĚ BEZ UZEMNĚNÍ JE ZAKÁZÁNO!

Uzemnění musí odpovídat požadavkům normy IEC 60364.

Třída ochrany zařízení: I. Kryty elektrické instalace poskytují přiměřenou ochranu proti náhodnému dotyku živých částí, které jsou během provozu pod napětím. Zařízení zapojte do elektrické sítě fázově správně, podle schématu zapojení, nacházejícího se na spodní desce i v této příručce! Bez odborného připojení vodiče dotykové ochrany zařízení, je uvedení zařízení do provozu.

PŘÍSNĚ ZAKÁZÁNO A ŽIVOTU NEBEZPEČNÉ!

Při provozování tohoto zařízení doporučujeme používat chránič pro ochranu před dotykem, v elektrické síti objektu. Elektrická instalace musí disponovat jednopólovým stykačem, nebo odpojovacím zařízením (se spínačem), instalovaným u ohřívače vody, které umožňuje odstup otevřených kontaktů spínače minimálně 3 mm. Ohřívač vody se musí připojit k síti fixně.

TERMOSTAT

Tento ohřívač vody je vysoko kvalitní zařízení, důkladně konstruované, vyregulované a překontrolované. Jediným jeho úkolem je udržování teploty vody na nastavené hodnotě. Termostat ohřívače je zaplombován a v tomto smyslu se ze žádného důvodu nesmí na něm provádět změny nastavení nebo opravy, kromě zákroků prováděných v našem podniku, s výjimkou normální regulace prováděné otáčením ovladače, což **smí po uvedení do provozu provádět pouze odborník a to jen na zařízení, které není pod napětím.** Nedodržení tohoto předpisu má za následek ztrátu záruky. V případě těžkostí (poruchy) je nezbytné termostat jednoduše vyměnit. S ohřívačem vody je nutno zacházet opatrně.

Pro dosažení úsporného používání elektrické energie je nezbytné nastavit provozní teplotu na cca 65°C, v takovém případě se zlepšuje odolnost vůči korozi a snižuje se riziko vytváření vodního kamene.

Do dosažení nastavené teploty jsou kontakty 1-2 spojeny, po dosažení nastavené teploty jsou spojeny kontakty 1-3.

TEPELNÁ BEZPEČNOST OHŘÍVACÍHO OKRUHU

Tepelnou bezpečnost ohřívacího okruhu ohřívače je nezbytné řešit u kotle!

ANODOVÁ OCHRANA

- Nádrž na teplou vodu je navíc chráněna proti korozi i aktivní anodou. Životnost aktivní anody závisí na vodě a provozních podmínkách. Při odvápnování v rámci pravidelné údržby, nejméně však jednou za dva roky, je třeba přezkoumat stav anody.

- Datum následující kontroly určí údržbář. Když průměr anody, třeba i pouze v jednom místě, nedosahuje 10 mm, musí být anoda vyměněna.

- Výměnu smí provádět pouze smluvní servisní středisko (viz záruční list!).

- Po výměně aktivní anody musí být uzemnění obnoveno podle původního stavu.

- Velmi důležitý je dobrý kovový kontakt mezi aktivní anodou a zemnicím šroubem.

JESTLIŽE NEBUDE DODRŽENO VÝŠE UVEDENÉ, A Z TOHOTO DŮVODU DOJDE K POŠKOZENÍ BEZPEČNOSTNÍCH PRVKŮ A SELHÁNÍ ZAŘÍZENÍ, ZTRATÍTE NÁROK NA ZÁRUKU.

ÚDRŽBA

Tento ohřívač vody prakticky nevyžaduje žádnou údržbu. V místech, kde dosahuje tvrdost vody nadprůměrných hodnot, doporučuje se jednou ročně odstranit vodní kámen následujícím způsobem:

- Ohřívač odpojte od napětí a uzavřením uzavíracího ventilu nádrže odstavíte od sítě rozvodu studené vody.

- Vypusťte z nádrže vodu otevřením kombinovaného pojistného ventilu tak, že současně otevřete i jeden kohoutek teplé vody a poté vymontujte elektrické součástky. Následně odšroubujte šrouby uzavíracího krytu a odstraňte kryt.

- Odstraňte z nádrže nánosy a vodní kámen, které se uložili v deskové formě a součástky důsledně očistěte. Dbejte na to, aby nedošlo k poškození stěny nádrže, protože je opatřena účinnou protikorozií vrstvou.

- Po vyčištění, za použití nového těsnění vraťte zpátky kryt, elektrické součástky, zemnění a připojte ohřívač k elektrické síti.

Následné uvedení do provozu se vykoná stejně jako v případě nového ohřívače.

VYPUŠTĚNÍ PŘI NEBEZPEČÍ MRAZU

Ohřívač vody se musí bezpodmínečně vypustit, pokud bude mimo provoz v místech, ve kterých hrozí nebezpečí mrazu. Za tímto účelem:

1. Odpojte napájení z ohřívače.

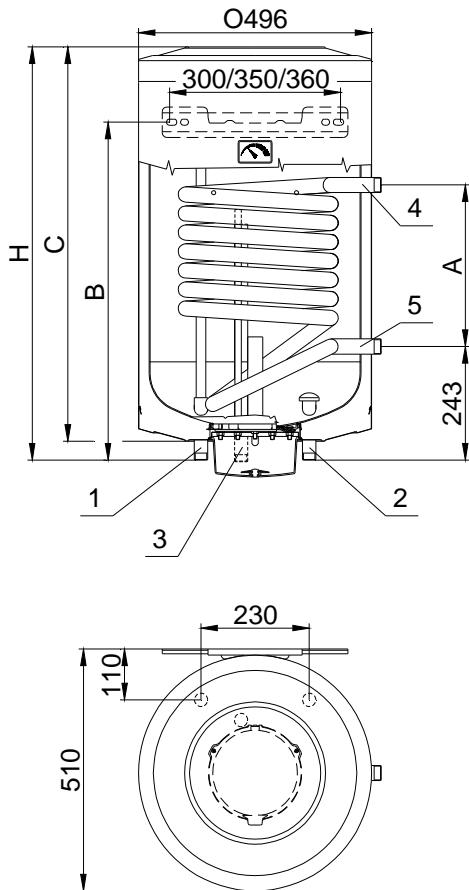
2. Uzavřete přívod studené vody.

3. Vypusťte ohřívač vody pomocí pojistného ventilu (otočením ovládacího knoflíku).

CZ

Seznam výstupů:

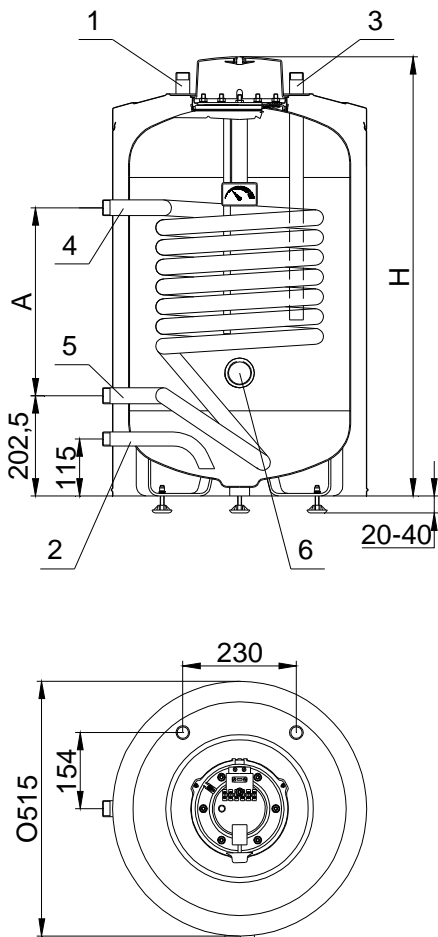
- 1 H MV teplá voda G3/4
- 2 H MV studená voda G3/4
3. Výstup cirkulace G3/4
4. Přívod topné vody G1
- 5 Návrat topné vody G1



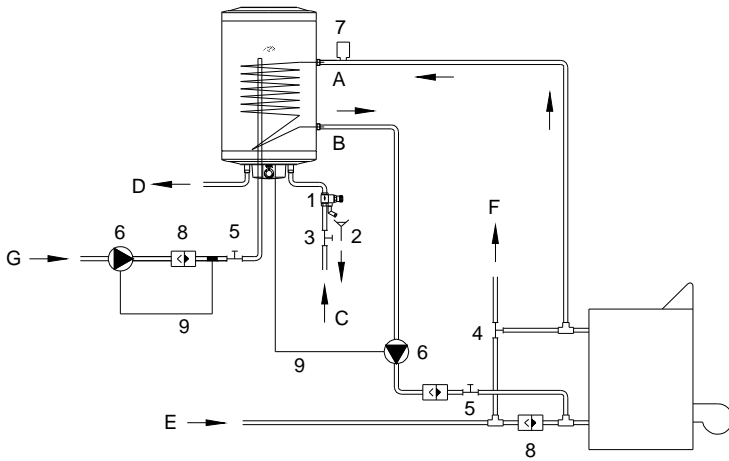
Obr. 1.

Seznam výstupů:

- 1 H MV teplá voda G3/4
- 2 H MV studená voda G3/4
- 3 Výstup cirkulace G3/4
4. Přívod topné vody G1
- 5 Návrat topné vody G1
- 6 Příruba pro topné těleso Rp6/4

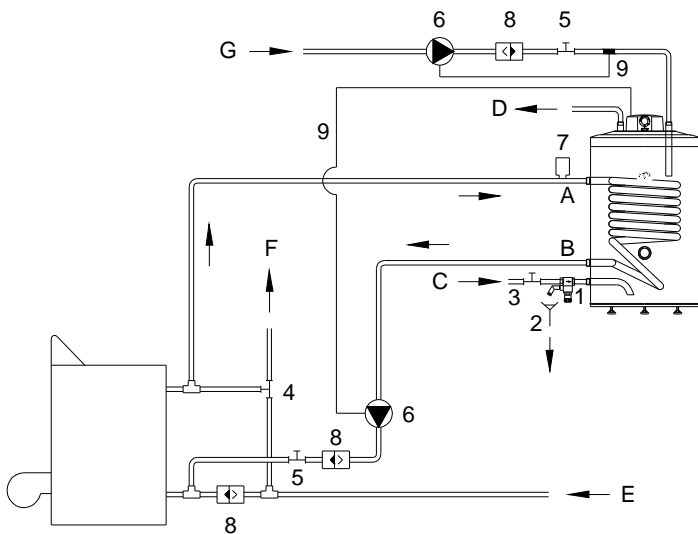


Obr. 2.



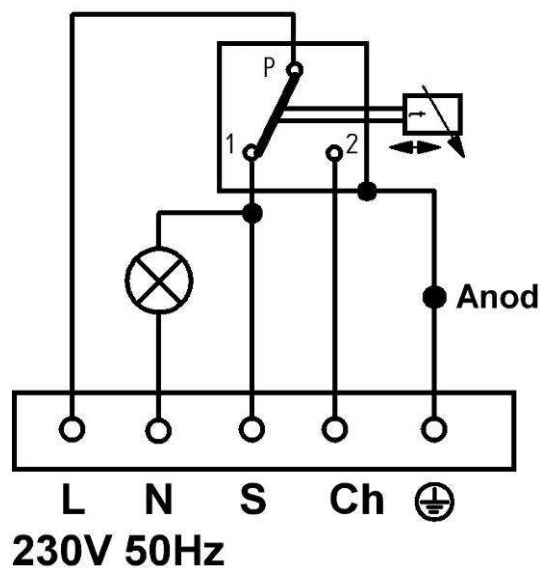
Obr. 3.

A	Vstup primárního systému
B	Výstup primárního systému
C	Vstup studené vody
D	Výstup užitkové teplé vody
E	Zpětné potrubí topení
F	Výstupní potrubí topení
G	Vstup cirkulace



Obr. 4.

1	Kombinovaný pojistný ventil
2	Vypuštění
3	Uzavírací ventil
4	Trojcestný ventil
5	Jednocestné šoupátko
6	Cirkulační čerpadlo
7	Automatický odvzdušňovací ventil
8	Zpětný ventil zpětného potrubí
9	Místo pro termostat



Obr. 5.

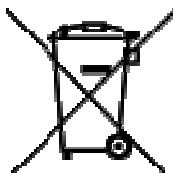
**REZERVOARE INDIRECTE DE SISTEM ÎNCHIS**

Execuție de perete, cu circulație	Execuție verticală, cu circulație
AQ IND75FC	AQ IND100SC
AQ IND100FC	AQ IND150SC
AQ IND150FC	AQ IND200SC
AQ IND200FC	

**Dispoziții de montare și utilizare**

Înainte de utilizarea aparatului vă rugăm să citiți cu atenție acest manual!

RO



Vă informăm că produsul cumpărat de dumneavoastră – după expirarea ciclului de viață – datorită caracteristicilor sale dăunează mediul, în primul rând solul și apa freatică fiindcă conține și piese (de ex. conducte, condensator) care fac ca produsul să fie considerat deșeu periculos. Din acest motiv vă rugăm să nu aruncați produsul uzat între deșeurile comunale, ci să predați acest produs la o firmă specializată în colectarea deșeurilor echipamentelor electrice sau la producător, astfel contribuind de comun la protecția mediului prin tratarea, reciclarea specială a produselor uzate.

ATENȚIE!

În ambalajul produsului sunt așezate următoarele accesorii:

1 buc. instrucțiune de montare și utilizare

1 buc. scrisoare de garanție

1 buc. supapă de siguranță

La recepția aparatului vă rugăm să controlați conținutul cutiei.

STIMAT CUMPĂRĂTOR!

Acest încălzitor de apă cu rezervor, de încălzire indirectă poate fi funcționat: cu energie electrică, cu energie solară, cu gaz, cărbune sau alți purtători de energie.

AMPLASARE

Încălzitorul de apă trebuie montat într-un spațiu ferit de pericolul de îngheț, în apropierea instalației de captare a apei. Locul de montare trebuie ales așa încât conductele de intrare și ieșire să poată fi racordate cu ușurință și cu un număr cât mai mic de coturi, totodată să poată fi demontat capacul închizător și anodul activ.

PRINDEREA ÎNCĂLZITORULUI DE APĂ DE PERETE (pentru tipul AQ IND...FC)

Zidul despărțitor ales pentru montare trebuie să reziste la greutatea încălzitorului de apă umplut cu apă, iar în cazul peretelui subțire se recomandă utilizarea fierului cu placă de întărire (pe cealaltă parte a peretelui).

MENȚIUNE:

1.) Pentru ca anodul activ să poată fi schimbat, sub foaia de fund se lasă un spațiu liber de 200 mm.

2.) Încălzitorul de apă vertical de perete, cu 150 - 200 litrii poate fi așezat și pe postament cu trei picioare, acesta este transportat clientului la cerere specială.

Pentru ca încălzitorului de apă să putem asigura o stabilitate perfectă, după așezarea aparatului pe postamentul cu trei picioare, înainte de umplerea cu apă încălzitorul de apă trebuie prins la perete cu picioarele de fixare.

INSTALAREA ÎNCĂLZITORULUI DE APĂ DE POZIȚIE VERTICALĂ (pentru tipul AQ IND...SC)

Este necesar o pardoseală orizontală, plată pentru ca încălzitorul de apă să stea neapărat în poziție verticală. Poziția verticală poate fi asigurată în caz de nevoie cu reglarea picioarelor și prin sprijinirea picioarelor cu siguranță.

MENȚIUNE:

1.) Încălzitorul de apă trebuie instalat așa încât distanța de la perete să fie de cel puțin 50 mm.

2.) În scopul asigurării demontabilității capacului închizător și posibilității de curățire a părții interioare a rezervorului între casa armăturii (suprafața frontală a încălzitorului de apă) și alte elemente structurale de construcție să existe o distanță de cel puțin 70 cm.

3.) La locul montării trebuie asigurat rețeauan electrică, de apă și canalizare corespunzătoare (sifon de pardoseală).

AȘEZAREA ÎN FUNCȚIUNE

Înainte de așezarea încălzitorului de apă sub tensiune rezervorul de apă trebuie umplut cu apă, după care robinetul de apă caldă se lasă în poziție deschisă. Acest robinet trebuie închis când efuziunea este deja regulată, fără zgomot în țevi. După acesta întreaga rețea de țevă de apă caldă trebuie clătit treptat, deschizând robinetele corespunzătoare.

LEGLAREA LA REȚEAUA DE APĂ

Ca și conductă de apă rece și caldă se poate utiliza țevă de oțel galvanizat.

AȘEZAREA REZERVORULUI ȘI SCHIMBĂTOARELOR DE CALDURĂ LA O PRESIUNE MAI ÎNALTĂ DECAT PRESIUNEA DE UZINĂ (6 BARI) ESTE INTERZISĂ ȘI REPREZINTĂ PERICOL DE VIAȚĂ!

La legarea aparatului la rețeaua de apă respectați cu strictețe ordinea de montare a armăturilor, conform imaginii 1 (pentru tipurile AQ IND...FC) și imaginii 2 (pentru tipurile AQ IND...SC) de care depinde funcționarea corectă al aparatului.

Supapa de siguranță combinată se montează în racordul de apă rece (supapă de siguranță+supapă de refulare).

Presiunea de deschidere max. la supapa de siguranță: 7 bari.

La locul de instalare trebuie asigurat rețeaua de apă și canalizare corespunzătoare. Apa picurată la supapa de siguranță trebuie evacuată în rețeaua de canalizare. Evacuarea picăturilor de apă nu trebuie efectuat dacă în sistem construiți un rezervor de dilatație sanitar de mărime corespunzătoare.

ESTE INTERZIS ÎNCHIDEREA STUȚULUI DE SCURGERE ȘI EVACUAREA PICĂTURILOR DE APĂ ÎN MOD INVIZIBIL!

Dacă presiunea de apă a rețelei de apă depășește chiar și temporar valoarea de 6 bari, în fața încălzitorului de apă trebuie montat o supapă de reducere a presiunii. Achiziționarea supapei de reducere a presiunii cade în sarcina consumatorului. Supapa de reducere a presiunii trebuie montat în fața supapei combinate de siguranță. Pe rezervor se pot racorda un număr opțional de racorduri și de baterii de amestec.

Refluxul apei calde prin bateria de amestec către rețeaua de apă este împiedicată prin clapetă de reținere. (Nu constituie accesoriul încălzitorului de apă.) Rezervorul poate fi decuplat de la rețeaua de apă cu ajutorul ventilului de închidere.

MONTARE CU POMPA DE RECIRCULARE

Această modalitate de instalare este recomandat de către producător. Pompa de recirculare asigură un debit de apă semnificativ în schimbătorul de căldură, astfel prin acesta asigură o performanță foarte bună în ce privește schimbarea căldurii. Echipamentul este reglat de un termostat montat pe încălzitorul de apă, care permite reglarea temperaturii apei calde menajere. Racordul la echipamentul de încălzire centrală poate fi realizat în mod exclusiv conform imaginii 3-4. Racordul schimbătorului de căldură este de tip extern, filetat, de 1". Se recomandă utilizarea de țevi de oțel, astfel prevenind riscul corosivității. Înainte de umplere sistemul trebuie golit cu ajutorul circulației apei, astfel îndepărtând impurificările, lucru care reduce totodată și riscul distrugerii supapei de siguranță combinată.

RACORD ELECTRIC

Încălzitorul de apă este echipat cu un termostat de șase contacte, nu poate fi racordat și nu poate fi funcționat numai de la rețea cu curent alternativ. Racordul electric este realizat conform imaginii nr. 5.

SE INTERZICE UTILIZAREA PRIZELOR DE PERETE! Pe desen – în mod convențional – elementele schemei sunt evidențiate pe baza modalității internaționale de prezentare. Este indispensabil (**obligatoriu**) legarea la pământ a elementelor metalice din încălzitorul de apă, iar conducătorul de legătură la pământ trebuie racordat la brasamentul marcat cu indicativ de legătură la pământ.

ESTE INTERZISĂ UTILIZAREA ÎNCĂLZITORULUI DE APĂ FĂRĂ LEGĂTURĂ LA PĂMÂNT!

Legarea de siguranță la pământ trebuie să satisfacă cerințele normelor IEC 60364.

Clasa de protecție a dispozitivului: I. Pavajul pentru acoperirea racordurilor electrice asigură protecție corespunzătoare împotriva atingerii accidentale a părților electrice aflate sub tensiune activă în timpul regimului de uzină. Aparatul trebuie conectat la rețeaua electrică pe baza schemei de conexiuni situat pe portul aparatului și în instrucțiunile de utilizare, la locul de fază!

ESTE STRICT INTERZIS/REPREZINTA PERICOL DE VIATA așezarea aparatului în funcțiune fără legarea profesională a conductei de protecție contra atingerii!

Instalația electrică trebuie să dispună de un echipament (întrerupător) separator sau de secționare unipolar, intercalat după încălzitorul de apă care permite deschiderea de cel puțin 3 mm a pieselor de contact de deschidere. Încălzitorul de apă trebuie racordat la rețea cu legătură fixă.

TERMOSTATUL

Acest încălzitor de apă este un echipament de calitate foarte bună, construită cu profesionalism, ajustat și controlat cu precizie. Singura lui atribuție este menținerea și limitarea temperaturii apei la o valoare aleasă.

RO

Termostatul încălzitorului de apă este închis cu o plombă și în acest sens este interzisă efectuarea oricărei setări (noi) sau reparații din nici un motiv în afara uzinei fabricatoare, cu excepția setărilor normale efectuate cu rotirea indicatorului, **care poate fi efectuat numai după așezarea în funcțiune și în stare scoasă de sub tensiune**. Nerespectarea acestei dispoziții înseamnă pierderea drepturilor garanțiale. În cazul dificultăților (mai ales defecțiune) trebuie schimbat simplu termostatul. Încălzitorul de apă trebuie utilizat cu precauție. În scopul consumului eficient de energie electrică temperatura de uzină de reglare a încălzitorului de apă trebuie reglat la 65°C, astfel îmbunătățindu-se rezistența la corosiune și se reduce și pericolul depunerilor de incrustație. Până la atingerea temperaturii reglate încheietoarele 1-2 se află în stare închisă, iar după atingerea temperaturii dorite încheietoarele 1-3 sunt închise.

SEPARAREA TERMICĂ DE SIGURANȚĂ A CIRCUITULUI DE ÎNCĂLZIRE

Siguranța termică al încălzitorului de apă trebuie asigurat la partea de circuit de cazan!

PROTECȚIA DE ANOD

- Rezervorul de apă caldă în mod este protejat suplimentar cu anod împotriva corosivității. Rezistența anodului activ depinde de condițiile de operare și calitatea apei. Starea anodului trebuie controlat cu ocazia operațiilor de întreținere efectuate periodic pentru îndepărtarea depunerilor de calcar, dar cel puțin la fiecare doi ani.

- Data reinspecției este determinat de instalator. Când diametrul anodului este redus sub 10 mm chiar numai într-un singur loc, anodul trebuie schimbat.

- Schimbul poate fi efectuat numai de către un centru de service contractat (vezi scrisoarea de garanție!).

- După înlocuirea anodului activ legarea la masă trebuie restabilit în starea inițială.

- Este extrem de important să existe un contact metalic bun între anodul activ și șurubul la sol.

DACA NU RESPECTATI INSTRUCȚIUNILE DE MAI SUS, SI DIN ACEST MOTIV APAR GRESELI IN CARACTERISTICILE DE SIGURANTA SI DE UTILIZARE A APARATULUI, VETI PIERDE DREPTURILE DE GARANTIE.

ÎNȚEȚINERE

Încălzitorul de apă practic nu necesită întreținere. În spațiile unde duritatea apei este peste medie, se recomandă îndepărtarea incrustațiilor din echipament conform celor de mai jos:

- Încălzitorul de apă se scoate de sub tensiune și rezervorul se decuplează de la rețeaua de apă rece cu ajutorul clapetei de închidere.

- Se golește apa din rezervor cu deschiderea supapei combinate de siguranță prin deschiderea concomitentă și al unui robinet de apă caldă, după care demontăm piesele electrice. După acesta deșurubăm șuruburile capacului închizător și îndepărtăm capacul închizător.

- Se îndepărtează din rezervor depunerile de incrustație în formă de reziduu sau de placă, după care piesele se curăță cu grijă. Trebuie să aveți grijă să nu zgâriați peretele rezervorului deoarece acesta este înzestrat cu o protecție eficientă de împiedicare a corosivității.

- După curățire capacul închizător și piesele electrice se montează la loc cu o garnitură nouă, după care se așează la loc legătura la pământ și se efectuează legarea electrică.

După aceste operații încălzitorul de apă se așează în funcțiune ca și oricare încălzitor de apă nou.

GOLIREA REZERVORULUI IN CAZUL PERICOLULUI DE ÎNGHEȚ

Încălzitorul de apă trebuie golit neapărat dacă rămâne în afara uzinei într-un loc care este expus pericolului de îngheț. În acest scop:

1. Încălzitorul de apă trebuie scos de sub tensiune.

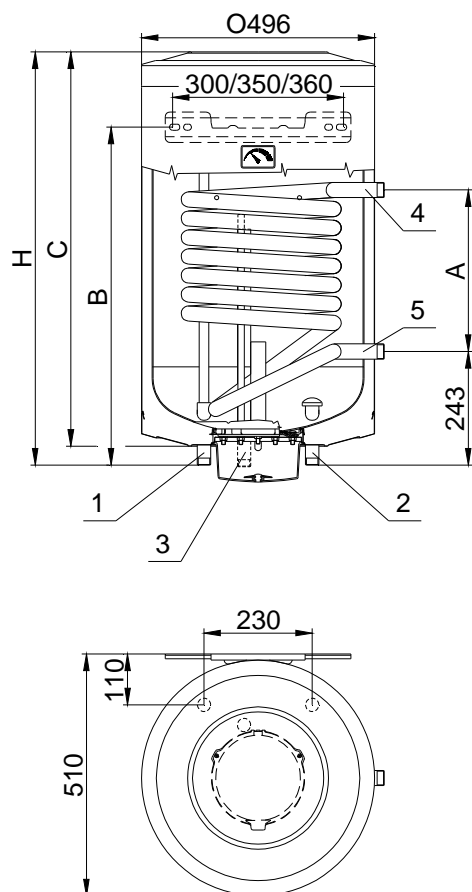
2. Se închide robinetul de introducere a apei reci.

3. Se golește încălzitorul de apă cu ajutorul conductei de purjare de siguranță (rotirea butonului de acționare).

RO

Lista de colector:

- 1 Apă caldă ARC G3/4
- 2 Apă rece ARC G3/4
3. Racord de circulație G3/4
4. Apă de încălzire înainte G1
- 5 Apă de încălzire înapoi G1

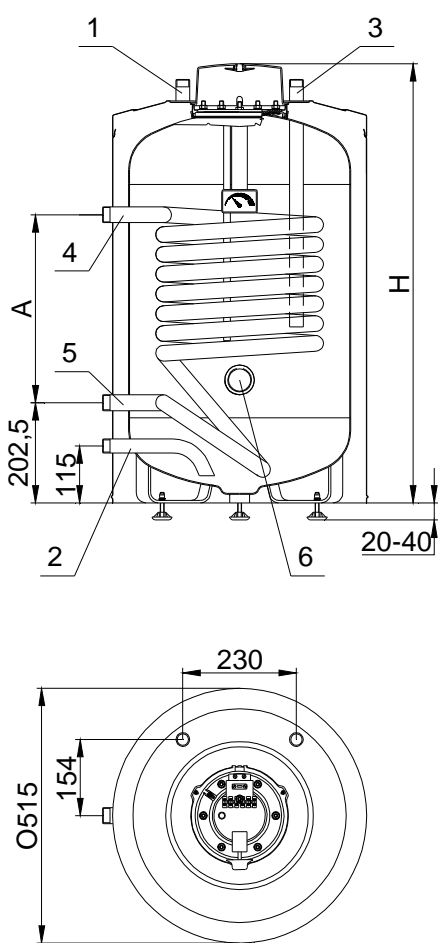


Tipul	H	A	B	C	Suprafață serpentină de țevă (m ²)
AQ IND75FC	710	260	500	670	0,615
AQ IND100FC	870	340	570	830	0,81
AQ IND150FC	1200	340	1050	1160	0,81
AQ IND200FC	1474	340	1050	1431	0,81

Imaginea 1

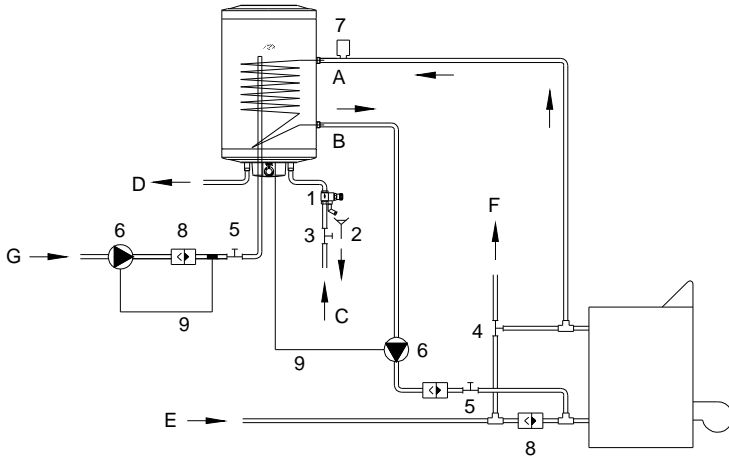
Lista de colector:

- 1 Apă caldă ARC G3/4
- 2 Apă rece ARC G3/4
- 3 Racord de circulație G3/4
4. Apă de încălzire înainte G1
- 5 Apă de încălzire înapoi G1
- 6 Racord radiator Rp6/4



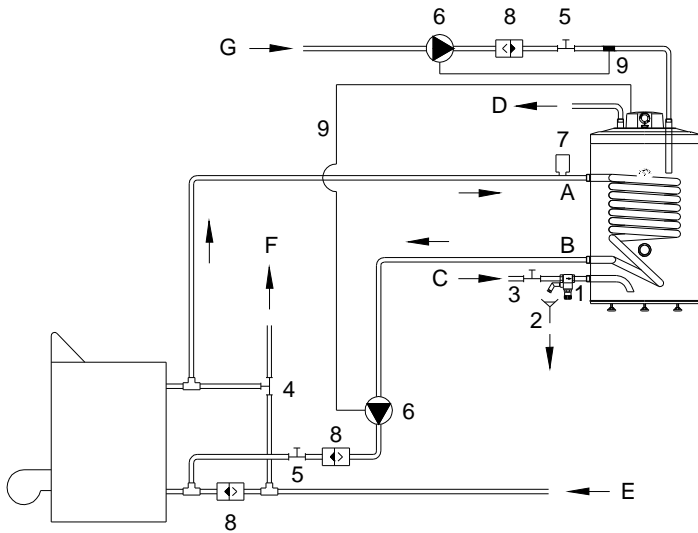
Tipul	H	A	Suprafață serpentină de țevă (m ²)
AQ IND100SC	890	380	0,81
AQ IND150SC	1215	460	1,06
AQ IND200SC	1490	460	1,06

Imaginea 2



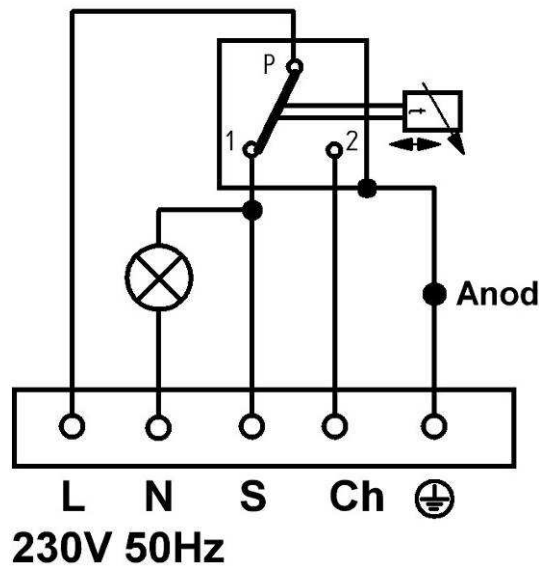
Imaginea 3

A	Intrarea sistemului primer
B	Ieșirea sistemului primer
C	Intrarea apei reci
D	Ieșirea apei calde menajere
E	Conductă de intrare a sistemului de încălzire
F	Conductă de ieșire a sistemului de încălzire
G	Intrare circulație



Imaginea 4

1	Supapă combinată de siguranță
2	Golire
3	Supapă de închidere
4	Supapă de trei căi
5	Registru cu cale directă
6	Pompa de recirculare
7	Ventil de desaerare automat
8	Supapă de reținere conductă de reîntoarcere
9	Locul termostatului pompei



Imaginea 5

**EU Megfelelőségi Nyilatkozat/EU Declaration of Conformity/
EU Konformitätserklärung/Déclaration de conformité UE/
Декларация о соответствии нормам ЕС/Prohlášení o shodě EU/Declarație de conformitate UE**

HAJDU Hajdúsági Ipari Zrt.

Cím/address/Adresse/adresse/адрес/adresa/adresa: H-4243 Téglás, Hrsz.: 135/9
Telefon/telephone/Telefon/téléphone/телефон/telefon/telefon: +36/52-582-700
Факс/факс: +36/52-384-126
E-mail/Электронная почта: hajdu@hajdurt.hu

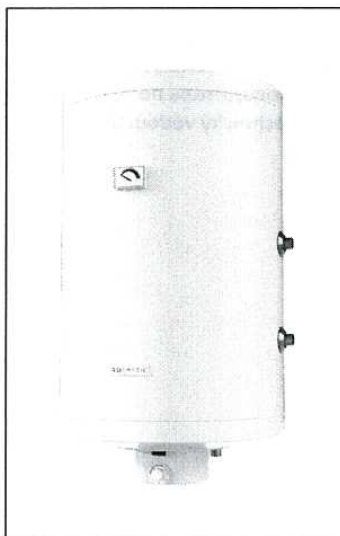
kijelenti, hogy ez a megfelelőségi nyilatkozat a kizárólagos felelőssége mellett került kiadásra, és a következő termékre vonatkozik / declares that this declaration of conformity was issued under its sole responsibility, and applies to the following products / erklärt hiermit, dass sie die alleinige Verantwortung für die Ausstellung der vorliegenden Konformitätserklärung übernimmt, die sich auf folgendes Produkt bezieht / déclare que la présente déclaration de conformité a été délivrée sous sa responsabilité exclusive et concerne le produit dont les caractéristiques sont détaillées ci-après / настоящим заявляет, что декларация соответствия выдана при исключительной ответственности, и её действие распространяется на следующую продукцию / výše uvedená společnost prohlašuje, že toto prohlášení o shodě bylo vystaveno výhradně na vlastní odpovědnost a vztahuje se na níže uvedené výrobky / declară pe propria răspundere că prezenta declarație de conformitate a fost eliberată sub răspunderea ei exclusivă cu referire la următoarele produse:

Megnevezés/Name/Bezeichnung/Désignation/Наименование/Název/Denumirea:

Zártrendszerű indirekt forróvíztároló / closed indirect water heater / Indirekter Warmwasserspeicher mit geschlossenem System / chauffe-eau à chauffage indirect / Косвенные и комбинированные водонагреватели / nepřímý uzavřený zásobník horké vody / rezervor indirecte pentru apă caldă, în circuit închis

Típus/Type/Typ/Modèle/Модель/Typ/Tip: AQ IND75FC, AQ IND100FC, AQ IND150FC, AQ IND200FC
AQ IND100SC, AQ IND150SC, AQ IND200SC

A nyilatkozat tárgya / object of the declaration / Gegenstand der Erklärung / Objet de la déclaration / Предмет декларации / Předmět prohlášení / Obiectul declarației:



AQ IND...FC



AQ IND...SC

A fent ismertetett nyilatkozat tárgya megfelel a vonatkozó uniós harmonizációs jogszabályoknak / the object of the declaration described above is in conformity with the relevant Union harmonisation legislation / Der oben beschriebene Gegenstand der Erklärung erfüllt die einschlägigen Harmonisierungsrechtsvorschriften der Union / L'objet de la déclaration détaillée ci-haut est conforme aux exigences définies dans les dispositions législatives d'harmonisation applicables de l'Union européenne / Вышеуказанная продукция, являющаяся предметом настоящей декларации, соответствует гармонизированным нормам Европейского Союза / Předmět výše uvedeného prohlášení splňuje příslušné harmonizační právní předpisy Unie/Obiectul declarației prezentate mai sus se conformează legislației comunitare de armonizare în cauză:

- 2014/35/EU irányelv/directive/Richtlinie/directive/Директива/směrnice/directiva (LVD)
- 2014/30/EU irányelv/directive/Richtlinie/directive/Директива/směrnice/directiva (EMC)
- 2009/125/EC irányelv/directive/Richtlinie/directive/Директива/směrnice/directiva (ErP)
- 2011/65/EU irányelv/directive/Richtlinie/directive/Директива/směrnice/directiva (RoHS)


Az alkalmazott harmonizált szabványok és egyéb műszaki leírások / Applied harmonized standards and other technical descriptions / Angewandte harmonisierte Normen und sonstige technische Beschreibungen / Les normes harmonisées et les spécifications techniques appliquées sont les suivantes / Применяемые гармонизированные стандарты и иные технические описания / Aplikované harmonizované normy a další technické popisy / Standardele de armonizare aplicate și alte descrieri tehnice:

EN 60335-1:2012+A11, EN 60335-2-21:2003+A1+A2, EN 62233:2008,
EN 55014-1:2006+A1+A2, EN 55014-2:1997+A1+A2, EN 61000-3-2:2006+A1+A2, EN 61000-3-3:2008,
EN 61000-6-3:2007+A1

A nyilatkozatot a HAJDU Hajdúsági Ipari Zrt. nevében és megbízásából írták alá / declaration signed on behalf of, and on the commission of, HAJDU Hajdúsági Ipari Zrt. / Die Erklärung wurde im Namen und im Auftrage der HAJDU Hajdúsági Ipari Zrt. unterzeichnet von / la présente déclaration a été signée au nom et pour le compte de la société HAJDU Hajdúsági Ipari Zrt. / От имени и по поручению ЗАО HAJDU Hajdúsági Ipari Zrt. декларацию подписали / Prohlášení bylo podepsáno jménem a v pověření společnosti HAJDU Hajdúsági Ipari Zrt. / Declarația a fost semnată la cererea și în numele Societății HAJDU Hajdúsági Ipari Zrt.:

Téglás, 2016.05.11.

HAJDU Hajdúsági Ipari Zrt.
H-4243 Téglás, hrsz.: 0135/9
Cégjegyzékszám: 09-10-000396
Adószám: 13560281-2-09
Szám: 11600006-00000000-16004230
-24-


Kiss István
Műszaki vezető/Technical manager/
Technischer Leiter/Responsable technique/
Руководитель по технической части/
Technický vedoucí/Manager tehnic