



Информация о модели
на официальном сайте ЗУБР:



ПБЦ-М40-40



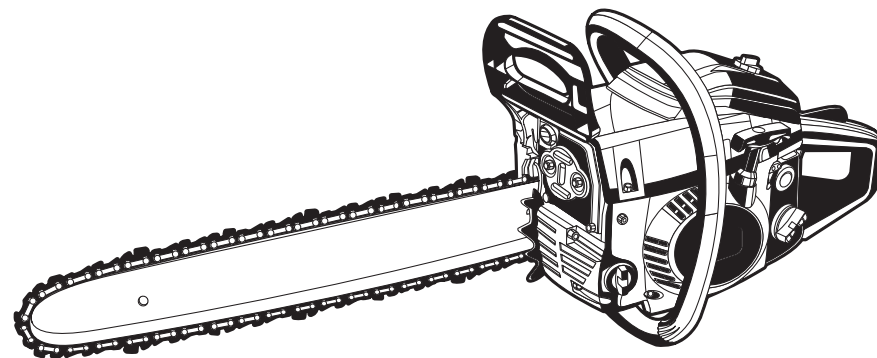
ПБЦ-М49-45



ПБЦ-М52-45



ПБЦ-М62-50



АО «ЗУБР ОВК» РОССИЯ, 141002, Московская область, г. Мытищи 2, а/я 36

Производитель оставляет за собой право вносить изменения в характеристики изделия без предварительного уведомления.
Приведенные иллюстрации не являются обязательными. Ответственность за опечатки исключается.

Бензопила

ПБЦ-М40-40

ПБЦ-М52-45

ПБЦ-М49-45

ПБЦ-М62-50

Уважаемый покупатель!

При покупке изделия:

- требуйте проверки его исправности путем пробного включения, а также комплектности согласно комплекту поставки, приведенному в соответствующем разделе;
- убедитесь, что гарантийный талон оформлен должным образом и содержит серийный номер изделия, дату продажи, штамп магазина и подпись продавца.

Перед первым включением изделия внимательно изучите настоящее руководство по эксплуатации и строго выполняйте содержащиеся в нем требования. Только так Вы сможете научиться правильно обращаться с изделием и избежите ошибок и опасных ситуаций. Храните данное руководство в течение всего срока службы Вашего изделия.

Помните! Изделие является источником повышенной травматической опасности.

⚠ ВНИМАНИЕ

ПРОЧИТЕ РУКОВОДСТВО И НЕ НАЧИНАЙТЕ РАБОТУ С ИЗДЕЛИЕМ, ПОКА ВЫ НЕ ОЗНАКОМИТЕСЬ С НАСТОЯЩИМИ ПРЕДУПРЕЖДЕНИЯМИ.

Применение изделия в промышленных и промышленных объемах, в условиях высокой интенсивности работ и сверхтяжелых нагрузок, снижает срок службы изделия.

Изделие имеет повышенный уровень шума и вибрации. Рекомендуется работа с применением средств индивидуальной защиты и ограничением времени работы.

Топливо, используемое в двигателе изделия, является огнеопасным. Во избежание возгораний, травм и повреждения имущества строго соблюдайте правила обращения с огнеопасными материалами.

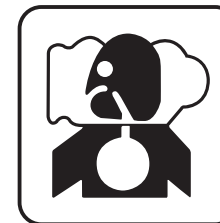
Отдельные части изделия во время работы сильно нагреваются и прикосновение к ним может вызвать ожог.

Выхлопные пары двигателя токсичны и могут привести к отравлению. Не запускайте двигатель и не оставляйте его работающим в помещениях, в отсутствие достаточной вентиляции и в положении, когда выхлопные пары могут попасть в органы дыхания людей и животных.

Во избежание травм и повреждений не прикасайтесь к движущейся частям изделия (цепи) и не помещайте никакие части тела в зону пиления.

Меры безопасности

Перед началом эксплуатации данного агрегата необходимо изучить руководство по эксплуатации. Невыполнение этого требования повышает степень риска получения травм как для вас, так и для других лиц.



Выхлопные пары двигателя токсичны и могут привести к отравлению. Не запускайте двигатель и не оставляйте его работающим в помещениях и в положении, когда выхлопные пары могут попасть в органы дыхания людей и животных.



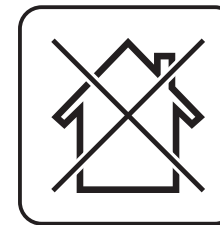
Отдельные части изделия во время работы нагреваются, и прикосновение к ним может вызвать ожог.



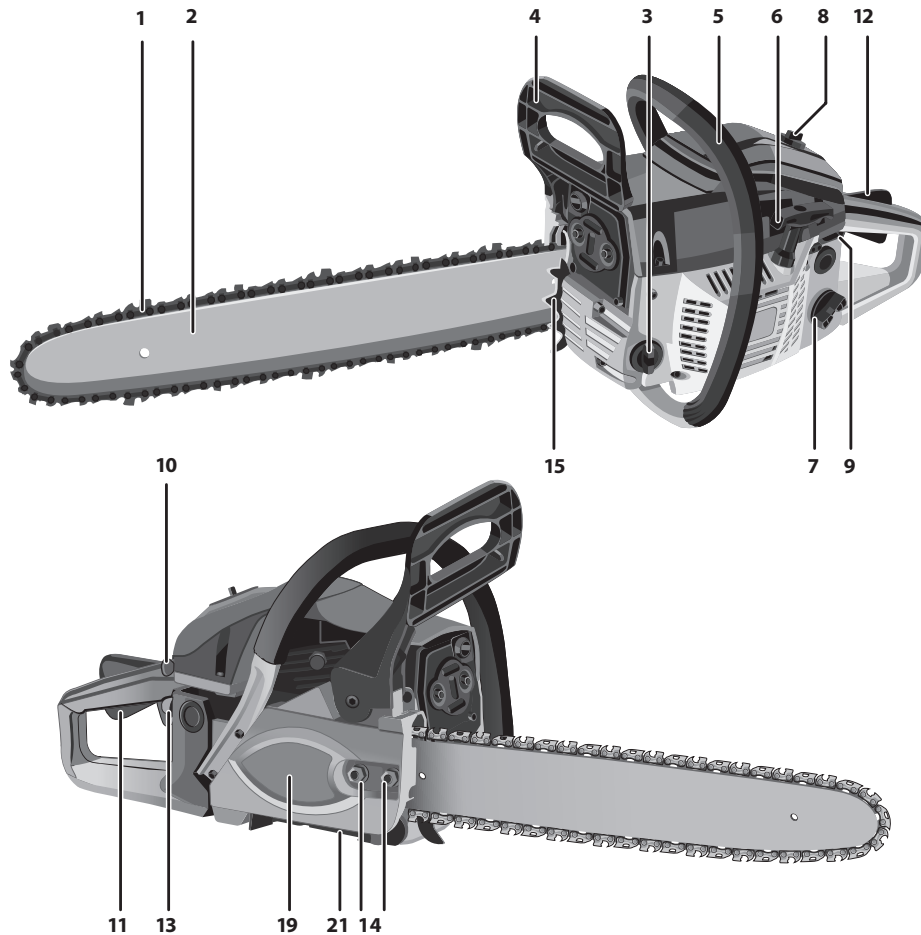
Во избежание возгораний, травм и повреждения имущества строго соблюдайте правила обращения с огнеопасными материалами.



Всегда используйте средства индивидуальной защиты (маску, наушники, респиратор).



Изделие предназначено для эксплуатации ТОЛЬКО вне помещений.



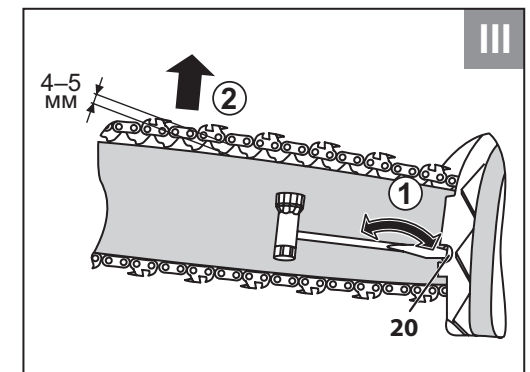
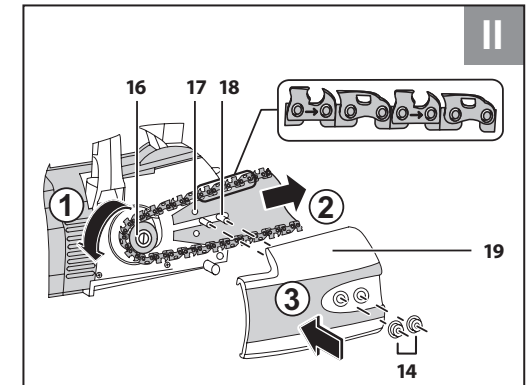
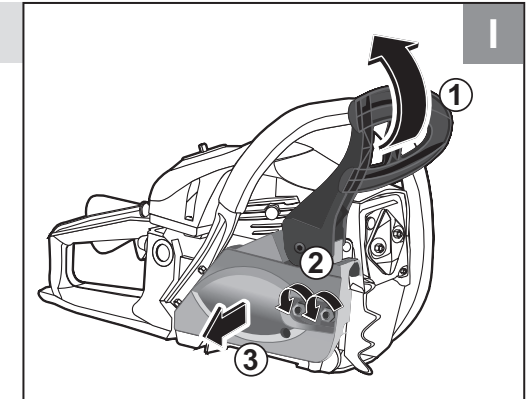
Устройство

- | | |
|---|--|
| 1. Цепь пильная | 12. Клавиша блокировки |
| 2. Направляющая цепи (шина) | 13. Кнопка насоса подкачки топлива |
| 3. Крышка маслобака смазки цепи | 14. Гайки натяжителя цепи |
| 4. Рукоятка тормоза | 15. Зубчатый упор |
| 5. Дополнительная рукоятка | 16. Ведущая звездочка |
| 6. Рукоятка стартера | 17. Отверстия направляющей |
| 7. Крышка топливного бака | 18. Шпильки |
| 8. Гайка крепления воздушного фильтра | 19. Крышка механизма натяжителя |
| 9. Выключатель зажигания | 20. Винт натяжителя |
| 10. Рукоятка управления воздушной заслонкой | 21. Винт для регулировки расхода масла |
| 11. Клавиша управления подачей топлива | |

Инструкции по применению

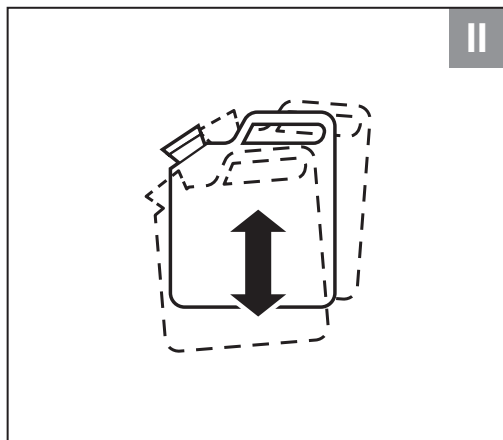
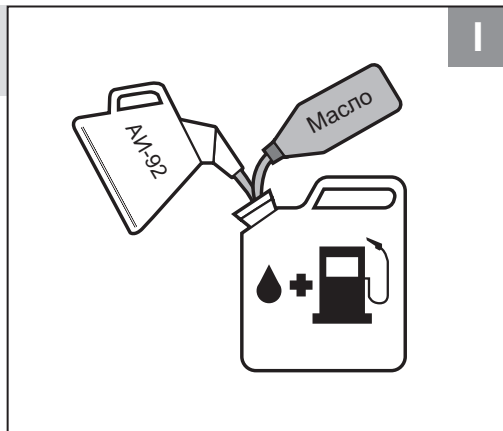
Подготовка к работе

1. Установка пильной цепи

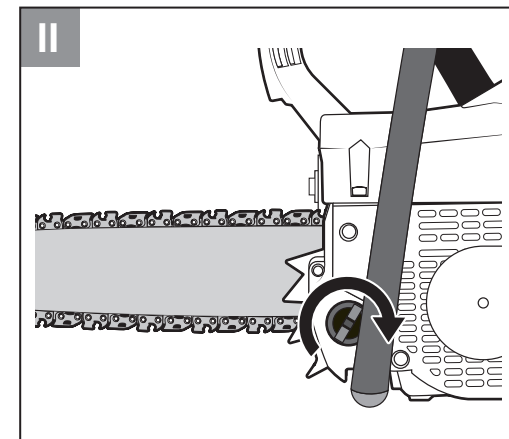
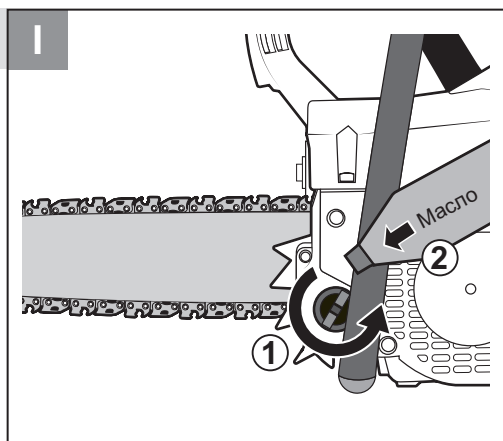


2. Приготовление рабочей смеси

50:1
бензин : масло

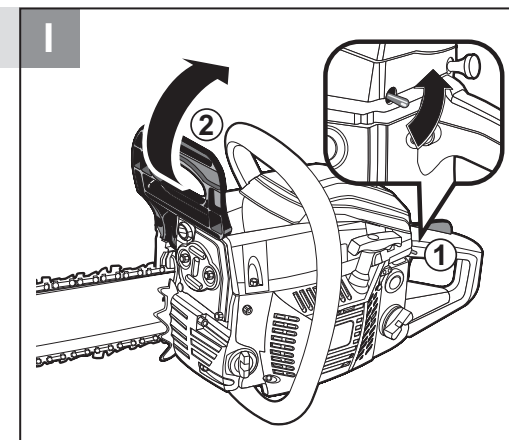


3. Смазка цепи

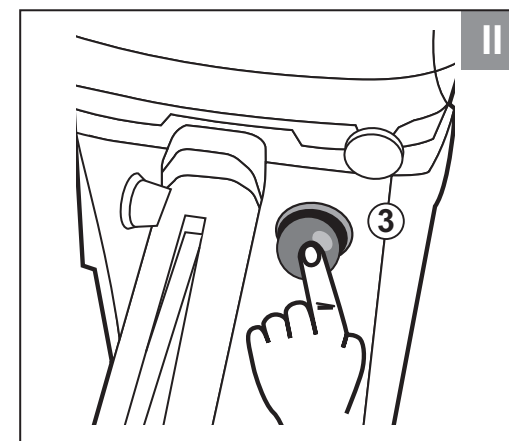


4. Запуск пилы

Зажигание



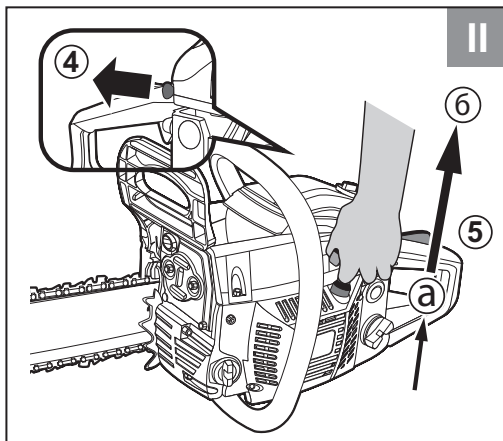
Праймер



Воздушная заслонка



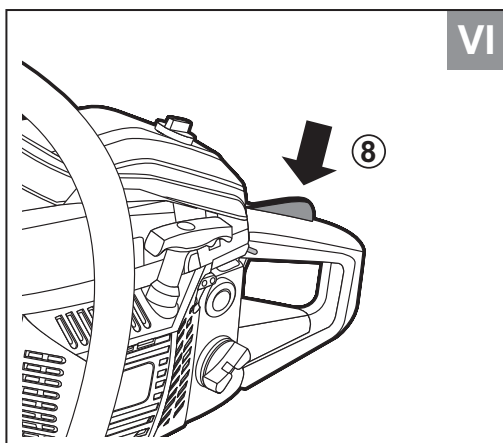
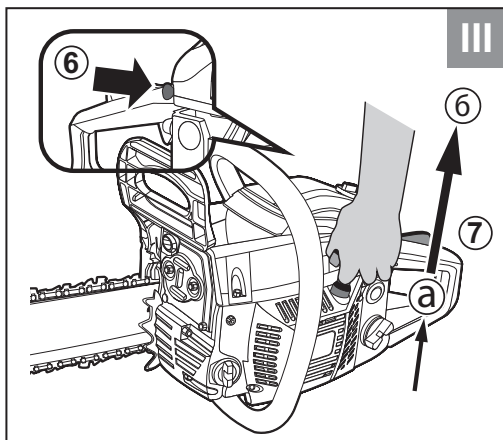
Стартер
x 5-7



Воздушная заслонка

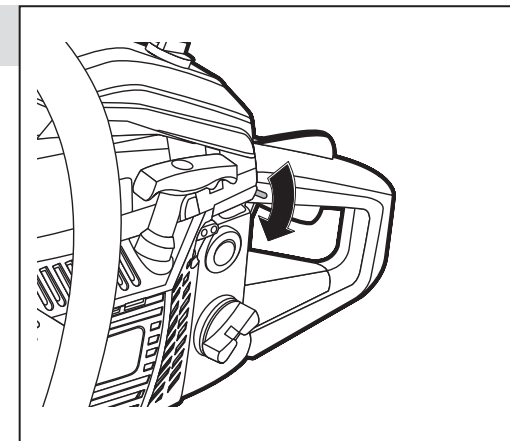
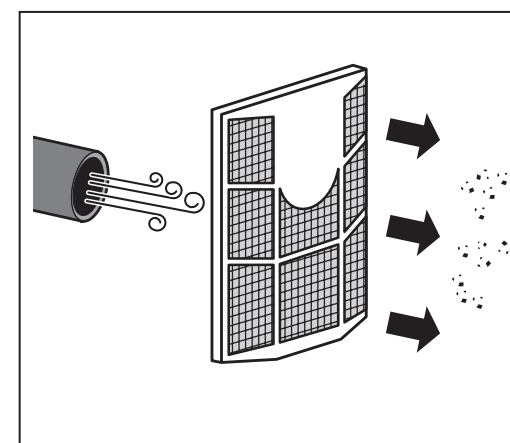
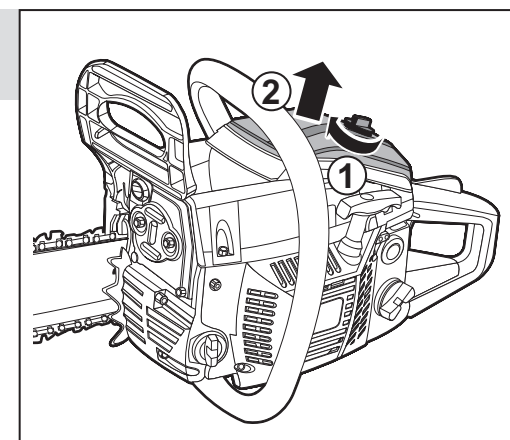


Стартер
x 5-7

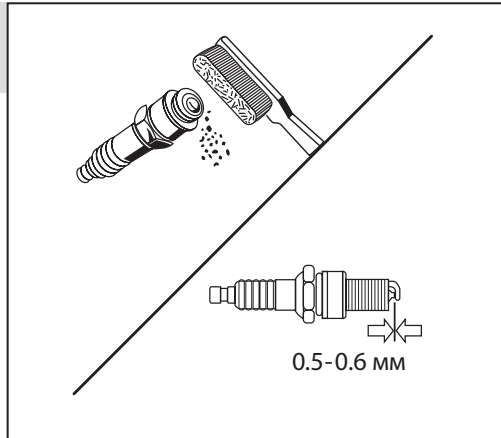


5. Выключение пилы

Зажигание

6. Обслуживание
воздушного фильтра

7. Очистка и проверка свечи зажигания



Технические характеристики

Артикул	ПБЦ-М40-40	ПБЦ-М49-45	ПБЦ-М52-45	ПБЦ-М62-50
Тип двигателя	одноцилиндровый, двухтактный, воздушного охлаждения			
Объем двигателя, см ³	40	49	52	62
Номинальная мощность двигателя*, кВт / л.с.	1.5/2.0	2.1/2.9	2.6/3.5	3.5/4.8
Частота вращения холостого хода, мин ⁻¹	3000	3000	3000	3000
Максимальная частота вращения, мин ⁻¹	11000	11000	11000	11000
Тип пильной цепи:				
– шаг	3/8"	0.325"	0.325"	0.325"
– паз	0.050"	0.058"	0.058"	0.058"
– количество звеньев	57	72	72	78
– артикул ЗУБР*	70301-40	70302-45	70302-45	70303-50
Длина шины, мм/дюймы (артикул ЗУБР)**	400/16 (70201-40)	450/18 (70202-45)	450/18 (70202-45)	500/20 (70203-50)
Время срабатывания тормоза цепи, с	0.12	0.12	0.12	0.12
Емкость топливного бака, л	0.55	0.55	0.55	0.55
Емкость масляного бака, л	0.26	0.26	0.26	0.26
Праймер (подкачка топлива)	есть	есть	есть	есть
Уровень звуковой мощности, дБ	113	114	114	116

Уровень звукового давления (к=3), дБ	98	99	99	100
Среднеквадратичное виброускорение (к=1.5), м/с ²	10.1	11.8	11.8	12.1
Токсичность выхлопа	Евро1	Евро1	Евро1	Евро1
Масса изделия / в упаковке, кг	6/7	6/7	6/7	6/7
Назначенный срок службы, лет	5	5	5	5
Назначенный срок хранения,***лет	7	7	7	7

Комплектация	ПБЦ-М40-40	ПБЦ-М49-45	ПБЦ-М52-45	ПБЦ-М62-50
Пила	1 шт.	1 шт.	1 шт.	1 шт.
Цепь пильная****	1 шт.	1 шт.	1 шт.	1 шт.
Направляющая цепи (шина) ****	1 шт.	1 шт.	1 шт.	1 шт.
Кожух защитный	1 шт.	1 шт.	1 шт.	1 шт.
Ключи	1 компл.	1 компл.	1 компл.	1 компл.
Емкость для смешивания	1 шт.	1 шт.	1 шт.	1 шт.
Зубчатый упор	1 шт.	1 шт.	1 шт.	1 шт.
Инструкции по безопасности	1 экз.	1 экз.	1 экз.	1 экз.
Руководство по эксплуатации	1 экз.	1 экз.	1 экз.	1 экз.

* Указанная номинальная мощность двигателя – это средняя мощность стандартного серийного двигателя (при указанных оборотах), измеренная согласно стандарту SAE J1349/ISO 1585. Фактическая мощность серийно выпускаемых двигателей может отличаться от этой величины. Фактическая мощность двигателя, установленного на модели, может зависеть от рабочей скорости, условий окружающей среды и других параметров.

** рекомендуемая пильная гарнитура

*** назначенный срок хранения (срок с даты изготовления до продажи инструмента пользователю)

**** комплектная пильная гарнитура является образцом

⚠ ВНИМАНИЕ

Убедитесь, что на изделии и комплекте принадлежностей отсутствуют повреждения, которые могли возникнуть при транспортировании.

Назначение и область применения

Пила бензомоторная цепная (далее – пила) предназначена для пиления досок, бруса, стволов различных пород дерева (с приводом режущего инструмента от двигателя внутреннего сгорания). Изделие предназначено для эксплуатации только вне помещений.

Внимательно изучите настоящее руководство по эксплуатации, в том числе раздел «Инструкции по безопасности» и Приложение «Основные инструкции по безопасности». Только так Вы сможете научиться правильно обращаться с изделием и избежите ошибок и опасных ситуаций.

Изделие предназначено для использования в районах с умеренным климатом и характерной температурой от -28 до +50 °С, относительной влажностью воздуха не более 80% и отсутствием прямого воздействия атмосферных осадков и чрезмерной запыленности воздуха.

Изделие соответствует требованиям:

- ТР ТС 010/2011 «О безопасности машин и оборудования»

Настоящее руководство содержит самые полные сведения и требования, необходимые и достаточные для надежной, эффективной и безопасной эксплуатации изделия.

В связи с продолжением работы по усовершенствованию изделия, изготовитель оставляет за собой право вносить в его конструкцию незначительные изменения, не отраженные в настоящем руководстве и не влияющие на эффективную и безопасную работу изделия.

К эксплуатации изделия допускаются только лица, достигшие совершеннолетия; имеющие навыки и/или представление о принципах работы и оперирования изделием; находящиеся в трезвом состоянии; не под действием лекарств, вызывающих сонливость и/или снижение концентрации внимания; не имеющие заболеваний, вызывающих подобные состояния, а также иных противопоказаний для работы с машинами.

Все ремонтные работы должны проводиться только квалифицированными специали-

стами сервисных центров, с использованием оригинальных запасных частей ЗУБР.

Инструкции по применению

Пила цепная представляет собой изделие для пиления древесины, состоящее из двигателя внутреннего сгорания, механизма привода и блокировки пильной цепи и самой цепи с направляющей (далее – шина).

Двигатель внутреннего сгорания – одноцилиндровый, двухтактный, бензиновый, карбюраторный, с объединенной системой питания и смазки.

Коленчатый вал, приводимый во вращение вращающе-поступательным движением поршня, передает крутящий момент на звездочку привода цепи. Вращение звездочки перемещает пильную цепь вдоль направляющей.

Между коленчатым валом двигателя и приводной звездочкой установлена центробежная муфта сцепления: на холостых оборотах зацепления не происходит и, соответственно, пильная цепь не движется. При повышении оборотов двигателя колодки расходятся и входят в зацепление с барабаном муфты – вращение начинает передаваться на привод пильной цепи.

Смазка пильной цепи осуществляется системой принудительной подачи масла.

Система зажигания состоит из маховика с индукционным элементом, блока зажигания, вырабатывающего высоковольтный импульс, и свечи зажигания.

Пила оснащена системой защиты оператора при работе:

- при отскоке пилы мгновенно срабатывает основная тормоз цепи. Его также можно использовать принудительно в случае необходимости экстренной остановки цепи;
- при работе двигателя на холостом ходу (при опущенной клавише управления подачей топлива) пильная цепь также останавливается.

Сборка

Установка пильной цепи (рис. 1)

Установите пильную цепь в следующем порядке:

- наденьте защитные перчатки;

⚠ ВНИМАНИЕ

Пильная цепь остро заточена. Для защиты рук при установке пильной цепи производите операции только в перчатках.

- переведите рукоятку **4** на себя в положение II (разблокировано);
- отверните две гайки **14** и снимите крышку **19**;
- наденьте на шину **2** пильную цепь **1** так, чтобы режущая кромка была направлена сторону движения цепи (в соответствии с обозначением направления движения на самой цепи);
- наденьте свободную часть пильной цепи на ведущую звездочку **16** так, чтобы отверстия цепи совпали с зубьями звездочки;
- установите шину вырезом на шпильки **18** и совместите отверстия **17** с ответными выступами натяжителя;
- вращением отверткой винта натяжителя **20** обеспечьте положение штифта натяжителя так, чтобы при установке крышки он совпал с соответствующим отверстием шины;
- установите обратно крышку **19** и наверните гайки **14**;
- вращением отверткой винта натяжителя **20** на крышке **19** по часовой стрелке натяните пильную цепь;
- натяните цепь так, чтобы при оттягивании посередине шины она отходила приблизительно на 4–5 мм, не выходя из пазов, и свободно двигалась от руки.

ПРИМЕЧАНИЕ! Излишнее ослабление или увеличение затяжки цепи увеличивает износ цепи и направляющей и снижает качество работы.

- зафиксируйте натяжение затяжкой гаек **14**.

Проверьте натяжение цепи еще раз. При необходимости, повторите действия по натяжению цепи.

Подготовка к работе

Приготовление рабочей смеси (рис. 2)

Приготовьте рабочую смесь:

- приготовьте бензин (неэтилированный, с октановым числом не менее 92. Например, АИ-92) и масло (строго для двухтактных моторов, класса ТА по классификации API. Рекомен-

дуем использовать масла **ЗУБР ЗМД-2Т-У** (синтетическое) или **ЗМД-2Т-П** (полусинтетическое) в соотношении 50(бензин):1(масло). Указанная пропорция достигается смешиванием, например, 1 л бензина с 20 г масла.

ПРИМЕЧАНИЕ! Указанное соотношение действительно для вышеуказанных масел **ЗУБР**. При использовании сторонних масел, пожалуйста, руководствуйтесь рекомендациями производителя масла.

ПРИМЕЧАНИЕ! Рабочая смесь не подлежит долгосрочному (свыше 1 месяца) хранению. При приготовлении рабочей смеси учитывайте объем предстоящей работы. При работе используйте только свежеприготовленную смесь, т.к. хранение смеси снижает ее рабочие свойства и может привести к поломке инструмента. Данная неисправность условиями гарантии не поддерживается.

- влейте приготовленный бензин, затем масло в прилагаемую емкость и тщательно перемешайте.

⚠ ВНИМАНИЕ

Эксплуатация изделия без масла или с содержанием масла больше указанного соотношения, а также применение долго хранившейся смеси может привести к выходу изделия из строя. Данная неисправность условиями гарантии не поддерживается.

Заправьте топливный бак изделия приготовленной смесью:

- положите изделие на бок так, чтобы крышка бака была сверху;
- **ПЛАВНО** открутите крышку бака **7** и влейте приготовленную смесь.

⚠ ВНИМАНИЕ

Меры предосторожности! Пары бензина огнеопасны и токсичны. Во время заправки рабочей смеси строго соблюдайте правила безопасности:

- заправку производите при полностью остывшем двигателе и выключенном зажигании;
- не курите во время заправки;
- удалите все источники открытого огня и тепла из зоны заправки;
- не производите заправку в помещениях и в местах с недостаточной вентиляцией.

После заправки плотно заверните крышку топливного бака и тщательно удалите остатки пролитой смеси.

Смазка цепи (рис. 3)

Заправьте масляную емкость для цепи маслом:

- приготовьте масло. Рекомендуем масло **ЗУБР ЗМД-ПМ**;
- открутите крышку масляного бака **3** и полностью заполните емкость.

Заполнение смазкой маслоспроводов происходит автоматически при пуске бензопилы. Перед работой проверяйте наличие масла и работу системы смазки. Для этого запустите бензопилу и подержите ее над светлой поверхностью (при повышенных оборотах) таким образом, чтобы носок шины был направлен на эту поверхность на расстоянии 15–20 см. Если на поверхности появляются следы масла, значит система смазки работает нормально.

Расход масла для смазки цепи регулируется винтом **21**. При повороте винта по часовой стрелке расход масла уменьшается, при повороте против часовой стрелки - увеличивается (символы MAX и MIN на корпусе).

Смазку направляющей звездочки шины производите через отверстие в шине, используя масленку.

ПРИМЕЧАНИЕ! Не эксплуатируйте пилу без масла в системе смазки пильной цепи – это может привести к повреждению цепи и направляющей. Данный случай условиями гарантии не поддерживается.

Приготовьтесь к работе:

- наденьте подходящую одежду – длинные брюки и закрытую обувь. Рабочая одежда не должна стеснять движения оператора и при этом не быть слишком свободной во избежание захвата движущимися частями инструмента. Не работайте босиком или в открытой обуви;
- при работе используйте средства индивидуальной защиты – лицевую маску, щиток, очки, наушники, каску (при валке леса), защитные перчатки;
- удалите детей и животных из зоны пиления на расстояние не менее 3 метров, а при валке леса – не менее, чем на 20 м;
- убедитесь в наличии масла в емкости системы смазки цепи;
- убедитесь в отсутствии в распиливаемой заготовке гвоздей, шурупов и прочих посторонних предметов, которые могут повредить пильную цепь или закусить ее и вызвать рывок пилы вперед;
- удалите из зоны пиления (валки леса) все предметы, которые могут быть повреждены при пилении или падении спиленного объекта.

Порядок работы**Запуск пилы (рис. 4)****▲ ВНИМАНИЕ**

Перед запуском соблюдайте следующие рекомендации:

При запуске изделия, тормоз цепи должен быть включен, чтобы снизить риск контакта с вращающейся цепью при запуске.

Никогда не запускайте изделие без правильно установленных шины, цепи и всех кожухов. В противном случае, возможны травмы и повреждение механизма.

Положите изделие на устойчивую поверхность. Проверьте, чтобы цепь ничего не касалась.

Позаботьтесь, чтобы в рабочей зоне не находились люди и животные.

Никогда не накручивайте стартовый шнур вокруг руки.

Для запуска холодного двигателя:

- переместитесь от места заправки на расстояние не менее 3 м;
- опустите пилу на землю. Убедитесь в отсутствии в зоне движения пильной цепи частей тела и посторонних предметов;
- убедитесь, что рычаг **3** тормоза пилы в положении «I»;
- переведите выключатель зажигания **9** в положение «I»;
- подкачайте топливо в карбюратор, нажав 5-7 раз на кнопку **13** топливного насоса;
- полностью вытяните рычаг **10** привода заслонки карбюратора;
- потяните ручку **5** стартера до выбора зазора, а затем резко дерните его. Не отпускайте рукоятку при вытянутом тросе, а плавно верните ее обратно;
- после первого «схватывания» двигателя утопите рычаг **10**. **НЕ НАЖИМАЙТЕ** клавишу **11** топливopодачи. Повторите попытку запуска еще 3-5 раз.

Если двигатель не запускается, повторите попытку, нажав клавишу **12** и полностью нажав клавишу **11** управления подачей топлива.

▲ ВНИМАНИЕ

Будьте внимательны при запуске двигателя — при повышенных оборотах в первый

момент запуска пильная цепь может прийти в движение. Примите все меры безопасности и убедитесь, что пильная цепь не упирается в землю или иные предметы, а также что Вы не касаетесь ее никакими частями тела.

После запуска двигателя, разблокировав управление подачей топлива нажатием клавиши **12**, увеличьте обороты двигателя клавишей **11** и дайте двигателю прогреться в течение 2–3 минут. Поддерживайте максимальные обороты двигателя, при которых еще не движется пильная цепь.

ПРИМЕЧАНИЕ! Не начинайте работу при непрогретом двигателе, не давайте двигателю слишком больших или слишком малых оборотов при прогреве – все это отрицательно сказывается на его технических характеристиках и сокращает срок службы.

Для запуска горячего двигателя повторите вышеуказанные действия, не вытягивая рычаг **10**.

Если двигатель не запускается, этому могут быть следующие причины:

- рабочая смесь или воздух не поступают в камеру сгорания или поступают в недостаточном/ избыточном количестве (нет топлива в баке, загрязнены топливный или воздушный фильтры, не отрегулирован или засорен карбюратор);
- отсутствует или недостаточное искрообразование (выключатель зажигания в положении «0», загрязнены или не отрегулированы электроды свечи зажигания, неисправна свеча зажигания).

Для установления причины невозможности запуска двигателя выключите зажигание, снимите крышку **8** воздушного фильтра, отсоедините высоковольтный провод, выверните свечу зажигания: влажная свеча зажигания свидетельствует об отсутствии искрообразования или поступлении воздуха, сухая – о недостаточном поступлении рабочей смеси.

Для устранения указанных причин выполните следующие действия:

- a) при влажной свече:
 - проверьте, и при необходимости, просушите, очистите и отрегулируйте (см. Периодическое обслуживание) электроды свечи зажигания или замените свечу;

ПРИМЕЧАНИЕ! Не применяйте для просушки и очистки электродов свечи открытое пламя – это может повредить свечу зажигания и вывести ее из строя.

- проверьте правильность положения рычага **10** в зависимости от температуры двигателя;

- проверьте состояние воздушного фильтра и, при необходимости, очистите его в соответствии с разделом Периодическое обслуживание;
- освободите камеру сгорания от излишков рабочей смеси. Для этого при выкрученной свече зажигания 2-3 раза плавно (для исключения накачивания новой смеси) проверните двигатель ручкой стартера;
- убедитесь в соответствии типов топлива и масла указанным выше.

b) при сухой свече:

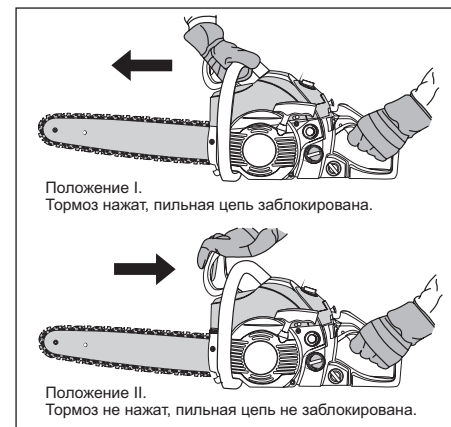
- проверьте наличие топлива в баке и заполненность объема кнопки **13** подкачки топлива;
- проверьте и (при необходимости) отрегулируйте электроды свечи зажигания (см. раздел Периодическое обслуживание).

Повторите попытку запуска сначала. Если после выполнения вышеуказанных действий двигатель не запускается, обратитесь в сервисный центр.

Перед началом работы убедитесь:

1. в работоспособности тормоза пильной цепи:

- увеличьте обороты двигателя;
- тыльной стороной ладони, удерживающей боковую рукоятку, толкните рычаг тормоза **4** вперед. Пильная цепь должна мгновенно остановиться. Если цепь останавливается с задержкой более 1 с, прекратите эксплуатацию изделия и обратитесь в сервисный центр;



ПРИМЕЧАНИЕ! Не допускайте работу двигателя с заблокированной цепью в течение более чем 2 сек, т.к. это может привести к перегреву муфты, ее заклиниванию и выходу из строя. Выключите двигатель или разблокируйте цепь рычагом **4**.

▲ ВНИМАНИЕ

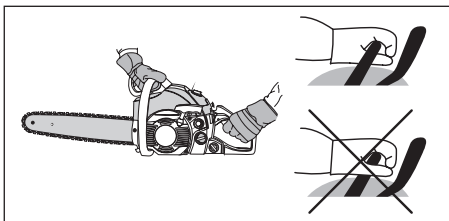
Пользоваться изделием при неисправном тормозе ЗАПРЕЩАЕТСЯ.

- верните рычаг тормоза в исходное положение.
- 2. в поступлении масла для смазки цепи:
 - поднесите конец шины к светлой поверхности и увеличьте обороты двигателя;
 - через 5–10 сек убедитесь в появлении на поверхности масляной «дорожки» или после остановки цепи убедитесь в наличии масла на цепи.

На холостом ходу, благодаря встроенной муфте, режущий инструмент не вращается. Для начала пиления необходимо увеличить обороты двигателя клавишей 11, разблокировав ее нажатием клавиши 12. При снижении оборотов ниже уставки произойдет расцепление муфты и движение цепи прекратится.

При пилении соблюдайте следующие рекомендации:

- крепко удерживайте изделие двумя руками, как показано на рисунке. Боковую рукоятку 5 удерживайте, плотно обхватив пальцами;

**▲ ВНИМАНИЕ**

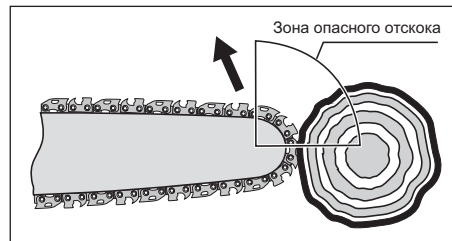
Во избежание травм, повреждения инструмента и окружающих предметов всегда держите пилу ДВУМЯ руками. Не работайте, удерживая пилу одной рукой.

- для эффективности пиления поддерживайте максимальные обороты двигателя;
- при пилении используйте зубчатый упор 15, упираясь им в распиливаемую деталь;
- принимайте устойчивую позу, т. к. пила передает на оператора усилие, противоположное направлению движения цепи в месте контакта с деревом. Пиление производится нижней частью цепи (двигающейся на Вас). Такой способ называется пилением «внатяжку»;

ПРИМЕЧАНИЕ! Не рекомендуется производить пиление частью цепи, движущейся в направлении от оператора (такой способ называется пилением с подталкиванием), т. к. в этом случае пила передает усилие, направленное в сторону

оператора, что, при потере внимания или контроле за пилой, может привести к соскальзыванию шины с заготовки, отскоку и причинению телесных повреждений. При необходимости пиления таким способом будьте особенно внимательны.

- не производите пиление торцевой частью пилы. В этом случае наиболее вероятна опасность отскока пилы в сторону оператора;



- не прилагайте излишнего усилия при нажиме на пилу;
- регулярно проверяйте натяжение цепи и количество масла в емкости для смазки цепи;

ПРИМЕЧАНИЕ! В процессе пиления масло в системе смазки цепи расходится. Следите за уровнем масла в маслобаке и вовремя пополняйте количество масла. Работа инструмента без смазки и с недостаточной натяжкой цепи увеличивает износ направляющей и цепи, а также может привести к их повреждению.

- вынимайте пилу из древесины только при вращающейся цепи;
- при заклинивании цепи немедленно снизьте обороты двигателя (отпустите клавишу 11) или полностью выключите двигатель. Пиление продолжайте только после устранения причины заклинивания. Не пытайтесь освободить цепь из заклинивания работой двигателя на максимальных оборотах – это приводит к преждевременному износу муфты сцепления;
- при зажатии цепи в заготовке не пытайтесь вытащить, раскачивая пилу или используя ее как рычаг. Заблокируйте пильную цепь (переведите рычаг тормоза в положение I) и остановите двигатель. Используйте дополнительные клинья или другой инструмент для того, чтобы расширить паз в заготовке;
- при перерывах в работе или перемещениях с работающим двигателем, во избежание повреждений и травм, переведите рычаг тормоза 4 в положение I.

▲ ВНИМАНИЕ

При работе изделия, в процессе сгорания рабочей смеси, образуются выхлопные газы,

содержащие ядовитые для дыхания вещества. В процессе работы располагайтесь относительно ветра так, чтобы выхлопные газы не попадали в органы дыхания.

▲ ВНИМАНИЕ

Во время работы корпуса цилиндра, глушителя и редуктора сильно нагреваются. Не прикасайтесь к ним и не допускайте их контакта с легковоспламеняющимися или легковоспламеняющимися поверхностями.

Пиление заготовок

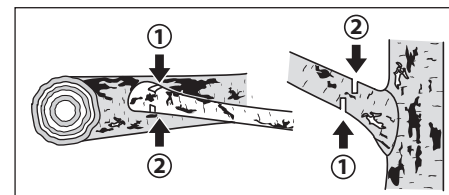
Распиливаемую заготовку закрепите так, чтобы она не могла перемещаться во время пиления.

Примите во внимание, что при достаточно глубоком пропиле распиливаемые части начинают перемещаться относительно друг друга. Во избежание зажатия цепи, обеспечьте возможность отпиливаемой части отгибаться от неподвижной части: при пилении на земле подложите под место пиления опору; при пилении на козлах более короткую часть поместите на весу.

При пилении очень толстой или очень твердой заготовки делайте пропилы на глубину до 1/3 толщины и поворачивайте заготовку вокруг своей оси до полного распила.

Опиливание веток

При опиливании веток, не находящихся под натяжением, сначала следует надпилить со стороны, в которую будет отпадать ветка, затем отпиливать с противоположной стороны. При отпиливании тонкой ветки пазы могут сойтись, при отпиливании толстой – обязательно иметь смещение.

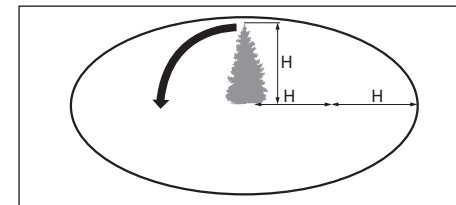
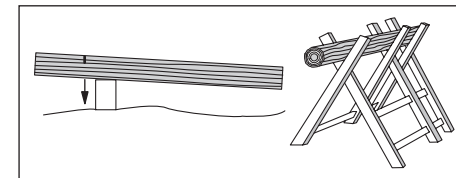


При опиливании веток, находящихся под натяжением, выполните сначала надпил (на глубину не более 1/3) с внутренней стороны изгиба, потом пропилите с внешней стороны.

Валка деревьев.

ПРИМЕЧАНИЕ! Поставляемая в комплекте пильная цепь является универсальной для

большинства работ. При необходимости выполнения особо сложных работ (например, валка толстых деревьев) используйте специально предназначенные для этого цепи.



Перед началом валки дерева определите естественный наклон дерева и направление ветра, а также оцените расположение наиболее тяжелых веток и с учетом этих факторов определите направление падения дерева. Примите меры, чтобы в зоне его падения, не находились люди, животные, линии электропередач, телеграфные провода, строения, техника и иные объекты.

Валку дерева производите в три этапа:

1. Выполните подпил на четверть диаметра ствола со стороны предполагаемого направления падения. Верхний пропил должен быть произведен под углом около 45°, нижний – горизонтально, таким образом, чтобы он пересекся с верхним и не был ниже него.
2. Выполните чуть выше основной пропил со стороны, противоположной подпилу, на глубину 1/4 толщины ствола, обязательно оставив небольшой недопил.

▲ ВНИМАНИЕ

Для предупреждения заклинивания шины пилы и опасности поражения в случае, если Вы неверно оценили направление падения, вставьте в пропил клин.

ВАЖНО! Если цепь зажалась в пропиле: остановите двигатель! Не пытайтесь тащить пилу из зажима. Так вы можете повредить цепь, если вдруг пила неожиданно освободится. Используйте какой-нибудь рычаг для того, чтобы развести пропил и вынуть полотно.

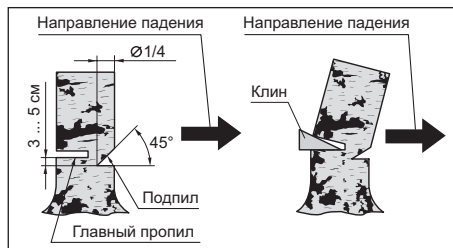
3. Убедитесь в отсутствии в зоне падения людей, животных, линий электропередач, телеграфных проводов и иных предметов, которые могут пострадать при падении дерева. После этого забиванием клина в основной пропил выполните валку дерева.

При разделке стволов, находящихся под натяжением, выполните сначала надпил (на глубину не более 1/3) с внутренней стороны изгиба, потом пропилите с внешней стороны.

▲ ВНИМАНИЕ

Меры безопасности! При валке деревьев строго соблюдайте следующие требования безопасности:

- отложите работу, если Вы не можете определить зону падения дерева (вследствие темноты, тумана, дождя или переменных порывов ветра);



- заранее, до окончания подпиливания дерева, предупредите находящихся рядом людей о необходимости принятия мер предосторожности (удаления от зоны падения, уборки повреждаемых предметов и техники);

- при выполнении пропила не перепиливайте ствол полностью, т. к. в этом случае Вы не будете иметь возможность управлять направлением падения дерева;

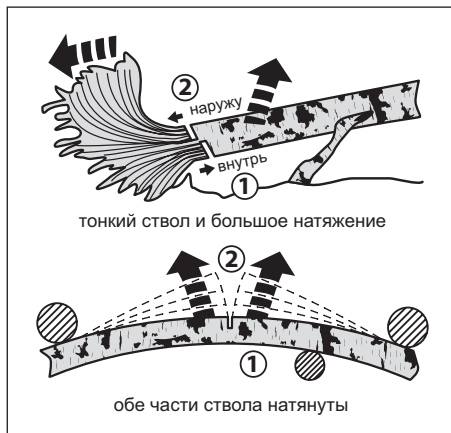
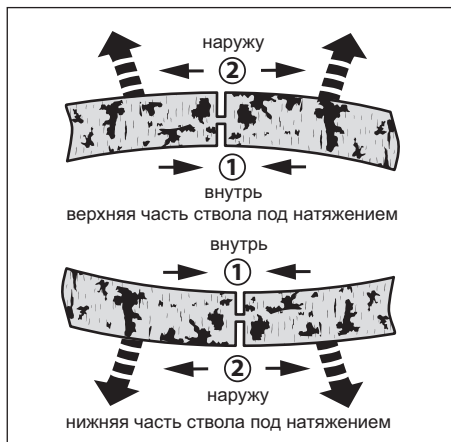
- во избежание травм и повреждений при отрыве ствола от основания, отойдите как можно дальше от основания ствола (в сторону, противоположную падению);

- не подходите к упавшему дереву до тех пор, пока оно полностью не остановится;

- будьте внимательны при опиливании веток упавшего дерева, особенно тех, на которые опирается ствол. Внутреннее напряжение согнутой ветки может вызвать ее внезапный облом, даже при небольшом надпиливание, и распрямление в сторону оператора. Также в этом случае возможно начало движения ствола, потерявшего опору, в любом направлении (наиболее вероятно – в сторону оператора);

- не отпиливайте ветки поваленного дерева, стоя на самом стволе – в случае начала дви-

жения ствола Вы можете серьезно пострадать при падении.



Выключение пилы (рис. 5)

При необходимости или по окончании работы заблокируйте пильную цепь, переведя рычаг тормоза в положение I, и выключите двигатель, переведя выключатель зажигания 9 в положение «0».

ПРИМЕЧАНИЕ! Рекомендуется перед выключением двигателя дать ему остыть, оставив немного поработать на холостых оборотах.

По окончании работы слейте или израсходуйте рабочую смесь, тщательно очистите все части изделия (пильную цепь, шину, механизм натяжения (под кожухом 19) от загрязнений и опилок и дайте изделию остыть, прежде чем вносить в помещение или убирать на хранение.

При консервации изделия для длительного (свыше 1 месяца) хранения, выполните следующие действия:

- слейте рабочую смесь из бака и израсходуйте ее из карбюратора, запустив двигатель в работу до полной остановки;
- дайте двигателю остыть;
- снимите крышку воздушного фильтра 8, отвернув гайку крепления;
- снимите высоковольтный провод и выверните свечу зажигания;
- залейте в цилиндр через отверстие для свечи столовую ложку моторного масла того же типа, что использовалось для приготовления смеси;
- плавно проверните двигатель стартером несколько раз, чтобы распределить масло;
- установите свечу обратно;
- для исключения возникновения коррозии пильной цепи покройте поверхность цепи (предварительно тщательно очищенную) тонким слоем консистентной смазки.

Периодическое обслуживание

▲ ВНИМАНИЕ

Все работы по техническому обслуживанию производите только с использованием средств индивидуальной защиты при выключенном и остывшем двигателе и при выключенном зажигании.

В процессе пиления пильная цепь тупится. Для заточки цепи используйте специальные наборы или отдельные комплектующие (в комплект не входят).

ПРИМЕЧАНИЕ! Не используйте затупившуюся пильную цепь. При невозможности ее заточки замените ее. Рекомендуемые артикулы ЗУБР для замены Вы можете найти на стр. 18.

Также в процессе эксплуатации необходима периодическая (по мере износа) замена шины цепи. Рекомендованная частота замены – через каждые 3-4 смены цепи. Рекомендуемые артикулы ЗУБР для замены Вы можете найти на стр. 18.

Регулярно (в соответствии с таблицей 1) проводите техническое обслуживание изделия. Регу-

лярное обслуживание позволяет поддерживать заявленные технические характеристики изделия и продлевает срок его службы.

Обслуживание воздушного фильтра (рис. 6)

Регулярно (в соответствии с таблицей 1) проверяйте состояние воздушного фильтра. Для этого:

- снимите крышку фильтра 8, разнимите половинки корпуса и внешним осмотром определите степень загрязнения фильтра;
- при необходимости очистки промойте его в бензине или очистите изнутри струей сжатого воздуха давлением не более 0.3 атм;
- соедините половинки корпуса, установите фильтр на место.

Обязательно очищайте воздушный фильтр (рис. 7) через указанные в таблице 1 интервалы. Помните: грязный фильтр приводит к снижению КПД двигателя, его перегрузке, перегреву и преждевременному износу его узлов.

▲ ВНИМАНИЕ

Эксплуатация двигателя без фильтра или с загрязненным фильтром может привести к выходу изделия из строя. Данный случай условиями гарантии не поддерживается.

При невозможности очистки или повреждении фильтра замените его на новый.

Регулярно (в соответствии с таблицей 1) проверяйте состояние электродов свечи зажигания и зазор между ними. Помните: неотрегулированные или покрытые отложениями электроды могут быть причиной плохого искрообразования, что уменьшает КПД двигателя, увеличивает расход топлива, ускоряет образование отложений на стенках камеры сгорания и ухудшает экологические показатели двигателя.

▲ ВНИМАНИЕ

Осмотр, очистку и регулировку свечи зажигания производите только при выключенном зажигании и полностью остывшем двигателе. При извлечении свечи примите меры (продуйте, очистите углубление свечи), чтобы не допустить попадания грязи в цилиндр через свечное отверстие.

Зазор между электродами должен составлять 0.6-0.7 мм.

При замене используйте свечи зажигания Torch L7RTC или аналогичные.

▲ ВНИМАНИЕ

Не используйте свечи несоответствующих типов, т. к. это может привести к изменению процесса воспламенения смеси (запаздыванию или опережению) и, как следствие, повышенной нагрузке на узлы двигателя, перегреву рабочих поверхностей камеры сгорания и образованию калильного зажигания.

Установку свечи производите в обратной последовательности. При установке новой свечи вверните ее руками до упора и затяните ключом еще на ½ оборота. При повторной установке снятой свечи затяните ее ключом на ¼ оборота.

Для очистки топливного (масляного) фильтра, открутите крышку бака и с помощью проволоочного крючка выньте из горловины сетчатый фильтр. Внешним осмотром убедитесь в целостности сетки. В противном случае, замените фильтр. Для очистки фильтра промойте его в бензине и продуйте сжатым воздухом давлением не более 0,3 атм. Убедитесь в отсутствии механических повреждений сетки. Установите фильтр на место, установите крышку и закрутите гайку.

Все другие виды технического обслуживания должны проводиться только квалифицированными специалистами сервисных центров, с использованием оригинальных запасных частей ЗУБР.

Рекомендации по эксплуатации

При приготовлении рабочей смеси убедитесь в соответствии типов бензина и масла требованиям настоящей инструкции. Бензин должен быть неэтилированный, с октановым числом не менее 92 (например, АИ-92). Масло должно быть специально предназначено для использования в двухтактных моторах объемом до 50 см³ (класса ТА по классификации API). Рекомендуем использовать масла ЗУБР ЗМД-2Т-У (синтетическое) или ЗМД-2Т-П (полусинтетическое).

▲ ВНИМАНИЕ

Примите все меры к обеспечению пожарной безопасности при приготовлении смеси, заправке и эксплуатации изделия.

Запускайте двигатель только тогда, когда Вы полностью готовы к работе.

Изделие предназначено для работы только на бензо-масляной рабочей смеси в указанной пропорции. Не эксплуатируйте его без масла или с содержанием масла более/менее рекомендованного, а также с несоответствующими типами топлива и масла – это может привести к повреждению и выходу изделия из строя. Данная неисправность не является гарантийным случаем.

Не включайте изделие в местах с высоким содержанием в воздухе пылевых частиц, паров кислот, воды, взрывчатых или легковоспламеняющихся газов.

Перед началом работы осмотрите и визуально проверьте корпус двигателя, карбюратора и глушителя, а также режущий инструмент на возможные повреждения (сколы, трещины) и подтеки ГСМ, подвижные части инструмента на их функционирование (прокруткой стартера с выключенным зажиганием).

Перед первым использованием и после длительного хранения изделия, запустите двигатель и дайте ему поработать 20–30 секунд на холостом ходу. Если во время работы двигателя Вы услышите посторонний шум, стуки или почувствуете сильную вибрацию, выключите изделие и установите причину этого явления. Не запускайте изделие, прежде чем будет найдена и устранена причина неисправности.

В начале эксплуатации нового изделия, для обеспечения приработки трущихся частей, обеспечьте изделию щадящий режим работы: 1-1.5 минуты работы без повышенной нагрузки, потом 10–15 секунд холостого хода. В этом режиме не допускайте значительного падения или повышения оборотов двигателя. Правильная приработка позволит изделию достичь своих заявленных характеристик и продлит срок его службы. Полной мощности двигатель достигнет после 8-10 полных заправок топливного бака.

▲ ВНИМАНИЕ

Не обкатывайте двигатель на холостых оборотах, т. к. образование большого количества нагара от несгоревшего масла приводит к залеганию поршневых колец и повреждению цилиндра и поршня.

После первых 5 часов работы изделия визуально убедитесь в надежности затяжки

резьбовых соединений двигателя. При необходимости подтяжки болтов обратитесь в сервисный центр.

После запуска и прогрева, перед началом работы, убедитесь в равномерной, без сбоев и провалов, холостой работе двигателя. При необходимости регулировки рекомендуем обратиться в сервисный центр.

ПРИМЕЧАНИЕ! Самостоятельная регулировка может еще более ухудшить показатели работы изделия и сократить срок его эксплуатации.

Для исключения перегрева изделия делайте перерывы в работе, давая ему поработать на холостом ходу.

При перегреве двигателя не останавливайте его сразу – в этом случае прекратится его охлаждение (из-за остановки вентилятора), что может привести к короблению частей двигателя. Снизьте нагрузку (прекратите пиление) и дайте изделию поработать без нагрузки в течение 1–2 минут. Остановите двигатель. Перед повторным запуском дайте двигателю полностью остыть.

Регулярно проверяйте состояние поверхности корпуса и головки цилиндра. При загрязнении поверхности ухудшается отвод тепла от металлических частей цилиндра, что также может привести к короблению отдельных частей и выходу изделия из строя. Следите за состоянием указанных частей и очищайте по мере необходимости.

ПРИМЕЧАНИЕ! При появлении потеков масла немедленно прекратите эксплуатацию изделия и обратитесь в сервисный центр.

Во избежание вытекания масла (в силу капиллярного эффекта), по окончании работы положите изделие на бок отверстием для заправки масляной емкости вверх на 2–3 минуты. Таким образом, масло стечет в бак и больше вытекать не будет.

Выключайте двигатель при паузах в работе и по окончании работы, предварительно заблокировав цепь, переведя рычаг тормоза в положение I.

Не проводите сварочных работ и механического ремонта поврежденных частей изделия. При об-

Таблица 1

Частота обслуживания*		Перед каждым использованием	Каждые три месяца или через 25 ч	Каждые шесть месяцев или через 50 ч	Каждый год или через 100 ч
Фильтр воздушный	Проверить	●			
	Очистить		● **		
	Заменить			●	
Свеча зажигания	Проверить зазор / Отрегулировать				●
	Заменить				●
Топливный бак и фильтр	Очистить		● (фильтр)	● (бак)	
Масляный бак и фильтр	Очистить		● (фильтр)	● (бак)	
Камера сгорания	Очистить				●
Провод высоковольтный	Очистить				●
Комплексное ТО					●

* обслуживание проводить через указанные интервалы, в зависимости от того, что наступает раньше;

** при эксплуатации в запыленных условиях, при повышенных температурах и тяжелой нагрузке производить через меньшие промежутки.

наружении механических дефектов или коррозии обратитесь в сервисный центр для замены поврежденных частей.

Не чистите изделие с помощью легковоспламеняющихся жидкостей или растворителей. Применяйте для этого только влажную ветошь, предварительно выключив двигатель и дав ему полностью остыть.

Не кладите на нагревающиеся части двигателя изделия из легковоспламеняющихся материалов или тканей. Не накрывайте воздухозаборные отверстия двигателя.

Носите подходящую одежду. Приступайте к работе, только одев длинные брюки и закрытую обувь, защищающие Ваши ноги от разлетающихся опилок.

Используйте только цепи и шины соответствующих артикулов. **НИ В КОЕМ СЛУЧАЕ** не устанавливайте на изделие несоответствующие (с другими параметрами) принадлежности – это может привести к повреждениям изделия и травмам.

Инструкции по безопасности

Бензин и рабочая смесь для двигателя (далее – ГСМ) – источники повышенной пожарной опасности. Во избежание несчастных случаев:

- не курите вблизи мест хранения ГСМ, при их смешивании, переливании (в т.ч. заправке) и во время работы;
- не храните, не смешивайте и не переливайте ГСМ вблизи источников открытого огня или повышенного тепла;
- не запускайте двигатель в месте заправки и на удалении менее 3 м от него;
- не запускайте двигатель, не вытерев насухо все пролития или подтеки ГСМ, а также не установив и не устранив причину протечки;
- не допускайте детей и некомпетентных лиц к операциям с ГСМ и изделием в целом;
- не производите никаких работ по обслуживанию изделия или замене вышедших из строя частей, не выключив двигатель;
- не используйте изделие с поврежденными баками, трубопроводами и прокладками, допускающими утечку ГСМ.

При хранении изделия или расходных материалов строго соблюдайте следующие рекомендации:

- не храните изделие с заправленным топливным баком и неизрасходованной рабочей смесью в карбюраторе;

ПРИМЕЧАНИЕ! При длительном хранении рабочая смесь (особенно при наличии воздуха в топливном баке) разлагается на составляющие, в т.ч. парафин, который откладывается на стенках бака, топливопроводов и карбюратора и может привести к закупориванию топливных каналов.

- не храните изделие в помещениях, в которых есть источники повышенного тепла или возможно появление открытого огня;
- не храните изделие в помещениях, куда возможен доступ детей или животных;
- не используйте для хранения горюче-смазочных материалов емкости, не предназначенные для этого.

Будьте осторожны! Особенно взрывоопасны пары бензина. Храните ГСМ только в плотно закрытых емкостях.

⚠ ВНИМАНИЕ

Бензин и рабочая смесь являются агрессивными веществами для большинства видов пластика. Не используйте пластиковые и иные неподходящие емкости для хранения, смешивания и переливания ГСМ.

Изделие предназначено для эксплуатации только вне помещений. В процессе работы двигателя внутреннего сгорания образуются токсичные выхлопные газы высокой температуры. **НИКОГДА** не запускайте двигатель и не оставляйте его работающим в помещении или в местах с недостаточной вентиляцией.

Не допускайте детей и лиц, незнакомых с правилами эксплуатации и требованиями настоящей инструкции, к каким-либо операциям и работам с изделием. Не допускайте присутствия посторонних лиц в зоне производства работ.

Избегайте случайного запуска изделия. Не оставляйте работающее изделие без присмотра.

Не прикасайтесь к работающим, движущимся (под кожухами, крышками) и нагретым частям изделия.

Не включайте и не эксплуатируйте изделие со снятыми защитными кожухами. Под кожухами расположены вращающиеся или нагревающиеся части, контакт с которыми может привести к травмам.

Во время работы корпус цилиндра, глушителя и редуктора сильно нагреваются. Не прикасайтесь к ним и не допускайте их контакта с легковоспламеняющимися или легкоповреждаемыми поверхностями.

НИ В КОЕМ СЛУЧАЕ не устанавливайте на изделие несоответствующие (с другими параметрами) принадлежности – это может привести к повреждениям изделия и травмам.

При работах в неблагоприятных условиях (при загазованности, повышенном уровне шума или вибрации), используйте средства индивидуальной защиты и ограничивайте время работы с изделием.

Условия транспортирования, хранения и утилизации

Хранить в чистом виде, со снятым сменным инструментом, в сухом проветриваемом помещении, при температуре от 0 до 40°, вдали от источников тепла. Не допускать воздействия: прямых солнечных лучей, механических факторов, влаги, агрессивных жидкостей, резких перепадов температуры и влажности.

Специальные меры консервации см в разделе **Порядок работы.**

Транспортировка должна осуществляться в фирменной упаковке производителя, при температуре от -20 до 40°. При транспортировке недопустимо воздействие: прямых солнечных лучей, механических и химических факторов, влаги, агрессивных жидкостей, резких перепадов температуры и влажности, нарушение целостности упаковки.

Отслужившее срок службы изделие, дополнительные принадлежности и упаковку следует экологически чисто утилизировать.

Гарантийные обязательства

Мы постоянно заботимся об улучшении качества обслуживания наших потребителей, поэтому, если у Вас возникли нарекания на качество и сроки проведения гарантийного ремонта, пожалуйста, сообщите об этом в службу поддержки **ЗУБР** по электронной почте на адрес: zubr@zubr.ru.

Данная гарантия не ограничивает право покупателя на претензии, вытекающие из договора купли-продажи, а также не ограничивает законные права потребителей.

Полный и актуальный список сервисных центров приведен на сайте www.zubr.ru.

Мы предоставляем гарантию на инструменты ЗУБР на следующих условиях:

1. Гарантия предоставляется в соответствии с ниже перечисленными условиями путем бесплатного устранения неисправностей или заменой инструмента по усмотрению производителя в течение установленного гарантийного срока, которые доказано обусловлены дефектами материала или изготовления.
2. Гарантийный срок начинается со дня покупки инструмента первым владельцем.
3. Срок и условия гарантии зависят от серии и артикула инструмента, просим Вас внимательно ознакомиться с условиями гарантии на момент покупки.

Базовая гарантия

Гарантийный срок составляет 24 месяца со дня продажи.

На серию **МАСТЕР** устанавливается базовая гарантия сроком 2 года, при условии только бытового применения. В случае профессионального использования инструмента серии **МАСТЕР** базовая гарантия устанавливается 1 год с даты продажи.

На серию **ПРОФЕССИОНАЛ** устанавливается базовая гарантия сроком 2 года. Для серии **ПРОФЕССИОНАЛ** разрешается эксплуатация в профессиональных целях, за исключением сверхвысоких нагрузок или тяжелых внешних

условий эксплуатации, превышающих нормы, указанные в «Инструкции по эксплуатации».

Расширенная гарантия

На серию **МАСТЕР** устанавливается расширенная гарантия сроком на 5 лет. Расширенная гарантия предоставляется только при условии бытового применения, прохождения периодического обслуживания в СЦ и регистрации на сайте **zubr.ru**.

На серию **ПРОФЕССИОНАЛ** устанавливается расширенная гарантия 5 лет при условии прохождения периодического обслуживания в СЦ и регистрации на сайте **zubr.ru**. Для серии **ПРОФЕССИОНАЛ** разрешается эксплуатация в профессиональных целях, за исключением сверхвысоких нагрузок или тяжелых внешних условий эксплуатации, превышающих нормы указанные в «Инструкции по эксплуатации».

Расширенная гарантия предоставляется только при условии, если владелец регистрирует инструмент на сайте производителя по адресу **zubr.ru** в разделе «Сервис» в течение 4 недель с момента покупки. Регистрация расширенной гарантии возможна только после подтверждения покупателем согласия на обработку персональных данных, запрашиваемых в процессе регистрации. Сроки гарантии на конкретную модель инструмента можно проверить на сайте производителя по адресу **zubr.ru**.

4. Гарантия не распространяется:

- а)** На неисправности изделия, возникшие в результате несоблюдения пользователем требований руководства по эксплуатации.
- б)** Если изделие, принадлежности и расходные материалы использовались не по назначению.
- в)** На механические повреждения (трещины, сколы и т. д.) и повреждения, вызванные воздействием агрессивных сред, высокой влажности и высоких температур, попаданием инородных предметов в вентиляционные отверстия изделия, а также повреждения, наступившие вследствие неправильного хранения и коррозии металлических частей.
- г)** На изделия с неисправностями, возникшими вследствие перегрузки инструмента, повлекшей выход из строя двигателя и других узлов и деталей. К безусловным признакам перегрузки изделия относятся помимо прочего: появление цветов побежалости, коррозия деталей и корпуса двигателя, деформация или пробой прокладок двигателя и карбюратора, засорение топливной систе-

мы, регулировки карбюратора, наличие нагара на ЦПГ и т. д.

д) При использовании изделия в условиях высокой интенсивности работ и сверхтяжелых нагрузок.

е) В случае использования принадлежностей и расходных материалов, не рекомендованных или не одобренных производителем.

ж) Принадлежности, быстроснашиваемые части и расходные материалы, вышедшие из строя вследствие нормального износа, такие как: свечи, фильтры, приводные ремни, аккумуляторные батареи, стволы, направляющие ролики, защитные кожухи, цанги, патроны, подошвы, пильные цепи, пильные шины, звездочки, шины, угольные щетки, ножи, пилки, абразивы, сверла, буры, леска для триммера и т.п.

з) Инструмент, в конструкцию которого были внесены изменения или дополнения со стороны Пользователя.

и) На инструмент, вскрывавшийся или ремонтировавшийся в течение гарантийного срока вне авторизованных сервисных центров. Полный актуальный список авторизованных сервисных центров смотрите на сайте **zubr.ru**.

к) На инструмент, имеющий полную выработку ресурса, сильное внешнее или внутреннее загрязнение.

л) На профилактическое и техническое обслуживание изделия, например: смазку, промывку, регулировку карбюратора, не связанную с производственным дефектом

м) Незначительное отклонение от заявленных свойств характеристик инструмента, не влияющее на его ценность и возможность использования по назначению.

н) Неисправности, возникшие в следствии несоблюдения сроков проведения ТО и сроков замены масла и топлива.

5. Устранение неисправностей, признанных производителем как гарантийный случай, осуществляется на выбор компании **ЗУБР** посредством ремонта или замены неисправного инструмента на новый (возможно и на модель следующего поколения). Замененные инструменты и детали переходят в собственность компании.
6. Гарантийные претензии принимаются в течение гарантийного срока. Для этого предъявите или отправьте неисправный инструмент в сервисный центр (актуальный список сервис-

ных центров смотрите на сайте **zubr.ru**), приложив правильно заполненный гарантийный талон, подтверждающий дату покупки товара и его наименование. Инструмент, переданный дилеру или в сервисный центр в частично или полностью разобранном виде, не комплектный, под действие гарантии не подпадает. Все риски по передаче и пересылке инструмента дилеру или в сервисный центр несет владелец инструмента.

7. Другие претензии, кроме упомянутого права на бесплатное устранение недостатков инструмента, под действие нашей гарантии не подпадают.
8. После гарантийного ремонта на условиях расширенной гарантии, срок расширенной гарантии инструмента не продлевается и не возобновляется.
9. Для всех инструментов обязательно регулярное техническое обслуживание.
10. Срок службы изделия составляет 5 лет.

ВОЗМОЖНЫЕ НЕИСПРАВНОСТИ И МЕТОДЫ ИХ УСТРАНЕНИЯ

Неисправность	Возможная причина	Действия по устранению
Двигатель не запускается	Выключатель зажигания в положении «0»	Переведите выключатель зажигания в положение «I»
	Пильная цепь заблокирована	Переведите рычаг тормоза в положение «I»
	Нет рабочей смеси в баке или она не поступает в цилиндр	Заправьте топливный бак, подкачайте топливный насос или обратитесь в сервисный центр
	Воздух не поступает в камеру сгорания	Очистите воздушный фильтр или обратитесь в сервисный центр
	Неисправна свеча, блок зажигания или выключатель зажигания	Замените свечу или обратитесь в сервисный центр
	Неправильное положение воздушной заслонки	Установите заслонку в соответствии с разделом Порядок работы
Двигатель неустойчиво работает на холостом ходу или не развивает полную мощность	Рабочая смесь ненадлежащего качества: ■ бензин ненадлежащего качества, несоответствующего октанового числа или долгого хранения; ■ повышенное или пониженное содержание масла в рабочей смеси; ■ смесь долгого хранения	Слейте ненадлежащую смесь, приготовьте и залейте новую
	Неустойчивое искрообразование	Выполните работы согласно разделу Периодическое обслуживание
	Загрязненность воздушного фильтра	Очистите или замените воздушный фильтр (см. раздел Периодическое обслуживание)
	Неправильная регулировка карбюратора	Обратитесь в сервисный центр
	Большой износ деталей поршневой группы	Обратитесь в сервисный центр для ремонта или замены
Повышенная вибрация изделия	Ослабление резьбовых соединений изделия	Затяните резьбовые соединения (кроме соединений двигателя)
	Детали кривошипно-шатунного механизма сильно изношены	Обратитесь в сервисный центр для ремонта
Двигатель работает, но пильная цепь не движется	Низкие обороты двигателя, муфта расцеплена	Увеличьте обороты двигателя
	Цепь соскочила с ведущей звездочки Износ или заклинивание колодок сцепления, растяжение или поломка пружины сцепления	Установите цепь на звездочку (см. раздел Сборка) Обратитесь в сервисный центр для ремонта или замены
Результат или скорость пиления неудовлетворительные	Пиление на низких оборотах	Увеличьте обороты двигателя
	Затуплена пильная цепь	Заточите пильную цепь (см. раздел Периодическое обслуживание)
	См. причины неисправности 2	Выполните действия по неисправности 2
Повышенный износ цепи или шины	Пиление без масла в маслобаке	Заправьте маслобак (см. раздел Подготовка к работе)
	Повышенный нажим на изделие при пилении	Уменьшите нажим
	Масло не поступает к цепи	Обратитесь в сервисный центр
При дергании стартера вращение не передается на двигатель	Обрыв троса стартера	Обратитесь в сервисный центр
	Износ катушки стартера (естественный или в результате многократного использования при запуске неисправного двигателя)	Обратитесь в сервисный центр для замены

АССОРТИМЕНТ ШИН И ЦЕПЕЙ ЗУБР ДЛЯ ПИЛ ЦЕПНЫХ БЕНЗИНОВЫХ

Артикул пилы	ПБЦ-370 35п	+	+			
	ПБЦ-М370 35п	+				
	ПБЦ-380 35п	+	+			
	ПБЦ-М40-40	+	+			
	ПБЦ-400 40п	+	+			
	ПБЦ-450 40п			+	+	
	ПБЦ-М450 40п			+		
	ПБЦ-М49-45			+	+	
	ПБЦ-490 45дп			+	+	+
	ПБЦ-М52-45			+	+	
	ПБЦ-560 45дп			+	+	+
	ПБЦ-М560 45П			+	+	
	ПБЦ-М62-50			+	+	+
	ЗЦП-2000-02	+ только комплектом шина-цепь	+			
ЗЦП-2001-02	+ только комплектом шина-цепь	+				
Тип		Тип 1		Тип 2		Тип 3
Шина	Артикул	70201-35	70201-40	70202-40	70202-45	70203-50
Цепь	Артикул	70301-35	70301-40	70302-40	70302-45	70303-50
Длина шины, мм/дюйм		350 / 14	400 / 16		450 / 18	500 / 20
Ширина паза, дюйм		0.050"		0.058"		0.050"
Шаг звеньев, дюйм		3/8"		0.325"		
Кол-во звеньев цепи		53	57	66	72	78
Серия		Мастер	Мастер	Универсал	Универсал	Эксперт