

Инструкция по эксплуатации

Скважинный насос Калибр НПЦС- 1,5/ 50-550
00000045407

Цены на товар на сайте:

http://nasosy.vseinstrumenti.ru/pogruzhnye/skvazhinnye/kalibr/skvazhinnyy_nasos_kalibr_nptss-1550/

Отзывы и обсуждения товара на сайте:

http://nasosy.vseinstrumenti.ru/pogruzhnye/skvazhinnye/kalibr/skvazhinnyy_nasos_kalibr_nptss-1550/#tab-Responses



НПЦС - 1,2/ 50

НПЦС - 1,5/ 50

НПЦС - 1,5/ 65

НПЦС - 1,5/ 100



НАСОС ПОГРУЖНОЙ ЦЕНТРОБЕЖНЫЙ СКВАЖИННЫЙ





Внимание! Уважаемый покупатель!

При покупке насоса погружного центробежного скважинного : (моделей: НПЦС - 1,2/ 50; НПЦС - 1,5/ 50; НПЦС - 1,5/ 65; НПЦС - 1,5/ 100) убедитесь, что в талоне на гарантийный ремонт поставлены: штамп магазина, дата продажи и подпись продавца, а также указаны модель и заводской номер насоса.

Перед эксплуатацией насоса внимательно изучите настоящий паспорт и соблюдайте меры безопасности при работе. В процессе эксплуатации соблюдайте требования настоящего паспорта, чтобы обеспечить оптимальное функционирование насоса и продлить срок его службы.

Приобретенный Вами насос может иметь некоторые отличия от настоящего руководства, связанные с изменением конструкции, не влияющие на условия его монтажа и эксплуатации.

1. Основные технические данные

Насос погружной центробежный скважинный (далее по тексту - насос): (моделей: НПЦС - 1,2/ 50; НПЦС - 1,5/ 50; НПЦС - 1,5/ 65; НПЦС - 1,5/ 100) предназначен для подачи воды в бытовых условиях из скважин внутренним диаметром от 90 мм и более, и может использоваться также для подачи воды из шахтных колодцев, резервуаров и открытых водоёмов для полива садов и огородов, так же насос может быть использован для понижения грунтовых вод. При использовании насоса для водопонижения необходимо применять специальные станции управления. Погружной насос рекомендуется применять для воды температурой не более 35°C.

Не допускается перекачивание загрязнённых, щелочных, кислотных жидкостей и растворов. Вода не должна содержать большого количества песка, других видимых механических примесей. Максимально допустимое содержание песка в перекачиваемой воде 100 г/м³. Показатель pH от 6.5 до 9.5

Насос нельзя использовать для перекачки морской воды, горючих и взрывоопасных жидкостей, а так же жидкостей с высоким содержанием коррозионных частиц!

Питание от сети переменного тока напряжением 220 В, частотой 50 Гц.

Допускаемые отклонения напряжения +/- 10%, частоты +/-5%.

Транспортировка насоса должна производиться в закрытых транспортных средствах в соответствии с правилами перевозки грузов, действующих на транспорте данного вида.





Габаритные размеры в упаковке, мм	НПЦС - 1,2/ 50	НПЦС - 1,5/ 50	НПЦС - 1,5/ 65	НПЦС - 1,5/ 100
- длина	555			
- ширина	135			
- высота	180			
Вес нетто, кг	8,5	11	13,7	19,2

2. Комплектация

Комплектация для всех моделей насосов представлена ниже:

1. Насос..... 1 шт
2. Шнур питания с вилкой..... 1 шт
3. Паспорт..... 1 шт
4. Упаковка..... 1 шт

3. Основные технические данные

Основные технические данные насосов представлены в таблице ниже:

Модель	НПЦС - 1,2/ 50	НПЦС - 1,5/ 50	НПЦС - 1,5/ 65	НПЦС - 1,5/ 100
1. Потребляемая мощность, Вт	370	550	750	1100
2. Напряжение питающей сети, В ~ Гц	220/ 50			
3. Макс. производительность, м ³ /час	1,2	1,5	1,5	1,5
4. Высота подъема, м	50	50	65	100
5. Максимальная глубина погружения, м	5			
6. Диаметр насоса, мм	90	102	102	126
7. Диаметр выходного отверстия, дюйм	1			
8. Максимальная температура потока, °С	40			
9. Степень защиты	IP68			
10. Класс стойкости изоляции	В			
11. Длина шнура питания, м*	15			

* Длина шнура питания может изменяться в зависимости от поставки.

4. Общий вид

Общий вид насосов представлен на рис. 1



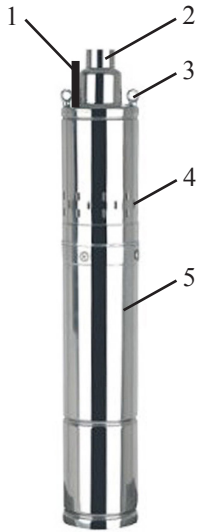
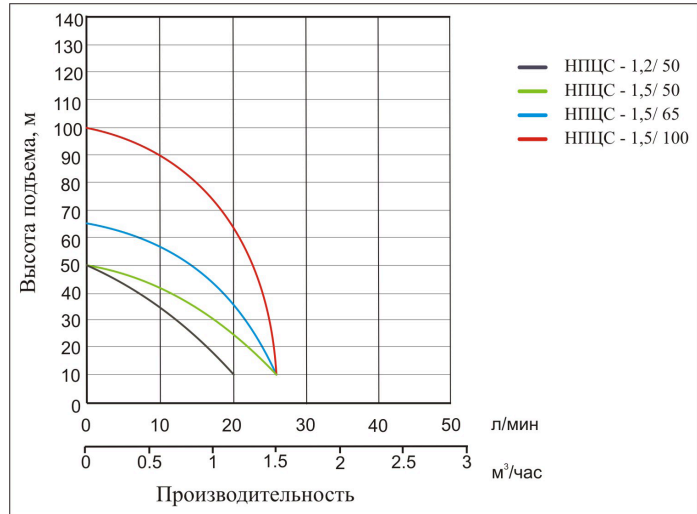


Рис. 1

1. Кабель питания
2. Штуцер выходной
3. Пропушина
4. Решётка водозабора
5. Корпус насоса



5. Меры безопасности

5.1 Применять насос разрешается только в соответствии с назначением указанным в паспорте.

5.2 При эксплуатации насоса необходимо соблюдать все требования паспорта, бережно обращаться с насосом, не подвергать его падениям с высоты и ударам, перегрузкам, воздействию грязи и нефтепродуктов.

5.3 При понижении температуры воздуха ниже 0°C необходимо обеспечить условия, исключающие возможность замерзания воды в напорном трубопроводе во время остановки насоса.

5.4 Не рекомендуется длительное (более семи суток) нахождение насоса в воде в нерабочем состоянии.

5.5 При эксплуатации насоса **ЗАПРЕЩАЕТСЯ**:

- обслуживание и ремонт насоса, включённого в сеть;
- эксплуатация насоса при повышенном напряжении;
- включать насос в сеть при неисправном электродвигателе;
- разборка электродвигателя насоса с целью устранения неисправностей;
- отрезать штепсельную вилку и удлинять питающий провод наращиванием;
- использовать удлинитель, если место соединения штепсельной вилки питающего провода и розетки удлинителя не защищено от влаги;
- эксплуатировать насос при возникновении во время его работы хотя бы одной





- из следующих неисправностей;
- повреждение штепсельной вилки или шнура питания;
- поломка или появление трещин в корпусных деталях.

6. Установка и монтаж

Внимание! Запрещается начинать работу насосом, не выполнив требований по технике безопасности, указанных в разделе 5 настоящего паспорта.

6.1 Объёмная подача воды погружённого насоса зависит от глубины залегания воды, длины и диаметра используемого шланга, дальности свободной струи при поливе, мойке и т. д.

6.2 Для предотвращения выкачивания воды из скважины, колодца, сравните производительность последних с объёмной подачей насоса при помощи перекрытия вентиля, установленного на выходе шланга из скважины, колодца.

6.3 Уменьшение объёмной подачи, полное перекрытие вентиля могут привести электронасос к перегреву и срабатыванию теплового реле.

6.4 Шланг при эксплуатации укладывайте без скручивания и перегибов. Во избежание перегрева и порчи излишков питающего кабеля во время работы насосов с напором 40, 50, 63, 80, 100 м не оставляйте его в плотно смотанной бухте, затрудняющей доступ воздуха для охлаждения кабеля.

6.5 В случае остановки работающего погружного насоса из-за срабатывания реле (прекращение подачи воды, загрязнение насоса), а также при случайном исчезновении напряжения питающей сети, включение электронасоса при остывании реле или появлении напряжения в сети происходит автоматически.

6.6 Понижение напряжения в сети при работающем насосе за счёт падения напряжения в проводах, ведёт к снижению развиваемых насосом напора, производительности и к повышению потребляемого тока.

6.7 При понижении напряжения в сети менее 200В рекомендуется применять стабилизатор напряжения, соответствующий мощности электродвигателя насоса.

6.8 Привяжите 2 троса к проушинам на корпусе насоса. Шнур питания рекомендуется зафиксировать по одному из тросов, на котором закреплён насос (рекомендуемый интервал 3м).

6.9 Запуск насоса возможен только при полном погружении его в воду по истечении не менее двух часов.

6.10 Подключение насоса осуществляется при помощи шнура питания с штепсельной вилкой. При включении в сеть, насос автоматически начнёт всасывание воды

6.11 Рекомендуемая схема установки насоса представлена на рис.2
1 - насос; 2 - трубопровод/ шланг; 3 - шнур питания; 4 - электрическая сеть (220В/50Гц); 5 - обратный клапан; 6 - манометр; 7 - запорный вентиль; 8 - крепление троса.



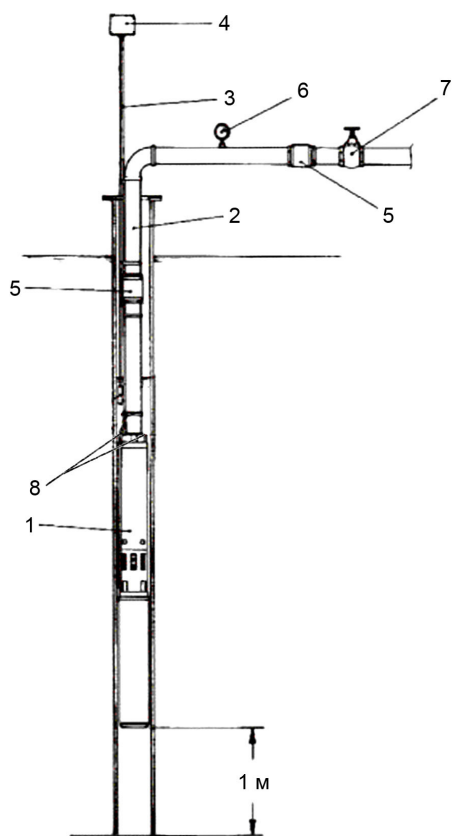


Рис. 2

7. Эксплуатация

Внимание! Перед запуском насоса убедитесь, что напряжение и частота тока в сети соответствует техническим данным насоса, указанных в паспорте.

7.1 Перед запуском всегда осматривайте шнур питания и вилку на предмет возможного повреждения.

7.2 Убедитесь, что все электрические соединения надёжно защищены от воздействия влаги.

7.3 Насос оснащён автоматическим встроенным выключателем, который срабатывает при перегреве двигателя. Насос включается самостоятельно после того, как двигатель остынет.

7.4 Не устанавливайте насос на самое дно резервуаров, слишком густая донная масса может привести к его поломке.

7.5 Насос не требует смазки и заливки водой, включается в работу непосредственно после погружения его в воду.

7.6 Нормальная работа насоса и его долговечность в значительной мере зависят от величины напряжения в электросети и сечения провода

Длина шнура питания (м)	Сечение провода (мм ²)
< 100	1,5
> 100	2,5

8. Срок службы, техническое обслуживание и хранение

8.1 Срок службы насоса 3 года.

8.2 Насосы должны храниться до начала эксплуатации законсервированными в упаковке изготовителя в складских помещениях при температуре среды от 0 °С до +45 °С.

8.3 Указанный срок службы действителен при соблюдении потребителем требований настоящего паспорта.





8.4 При длительных остановках насоса, находящегося в скважине, производите профилактические пуски продолжительностью не менее двух часов не реже одного раза в неделю.

8.5 Не реже одного раза в месяц производите замер статического и динамического уровней воды в скважине.

8.6 Проверяйте качество откачиваемой воды. В случае появления песка необходимо уменьшить производительность (подачу) насоса.

8.7 При понижении температуры воздуха ниже 0°C примите меры, исключающие замерзание воды в напорном трубопроводе при не работающем насосе.

8.8 Схема насоса представлена на рис. 3

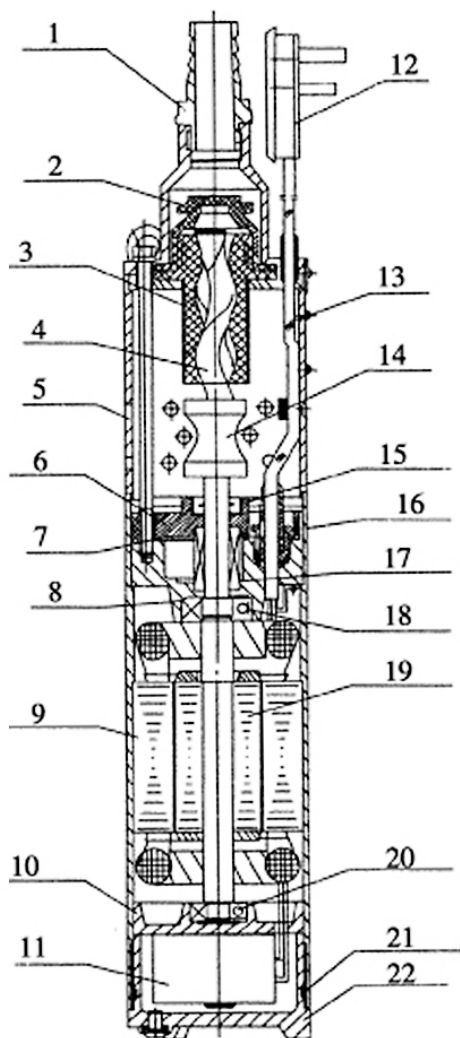


Рис. 3





1. Штуцер выходной 2. Сетка 3. Корпус крыльчатки 4. Винтовая крыльчатка 5. Решётка водозабора 6. Крышка масляного отсека 7. Прокладка 8. Отсек масляный 9. Статор 10. Гнездо подшипника 11. Конденсатор 12. Вилка сетевая 13. Кабель питания 14. Муфта 15. Сальник 16. Корпус 17. Сальник пружинный 18. Подшипник 19. Ротор 20. Подшипник 21. Кольцо уплотнительное 22. Крышка нижняя.

9. Гарантия изготовителя (поставщика).

9.1 Гарантийный срок эксплуатации насоса - 12 календарных месяцев со дня продажи.

9.2 В случае выхода насоса из строя в течение гарантийного срока эксплуатации по вине изготовителя, владелец имеет право на бесплатный гарантийный ремонт, при соблюдении следующих условий:

- отсутствие механических повреждений;
- отсутствие признаков нарушения требований руководства по эксплуатации;
- наличие в руководстве по эксплуатации отметки о продаже и наличие подписи покупателя;
- соответствие серийного номера насоса номеру гарантийного талона;
- отсутствие следов некавалифицированного ремонта.

Удовлетворение претензий потребителя с недостатками по вине изготовителя производится в соответствии с законом РФ «О защите прав потребителей».

Адреса гарантийных мастерских:

1) 127282, г. Москва, ул. Полярная, д. 31а

т. (495) 796-94-93

2) 141074, г. Королёв, М.О., ул. Пионерская, д.1а

т. (495) 513-50-45

3) 140091, г. Дзержинский, М.О., ул. Энергетиков, д. 22, кор. 2

т. (495) 221-66- 53

9.3 Безвозмездный ремонт или замена насоса в течение гарантийного срока эксплуатации производится при условии соблюдения потребителем правил эксплуатации и технического обслуживания, хранения и транспортировки.

9.4 При обнаружении Покупателем каких-либо неисправностей насоса, в течение срока, указанного в п. 9.1 он должен проинформировать об этом Продавца и предоставить насос Продавцу для проверки. Максимальный срок проверки - в соответствии с законом РФ «О защите прав потребителей». В случае обоснованности претензий Продавец обязуется за свой счёт осуществить ремонт насоса или его замену. Транспортировка насоса для экспертизы, гарантийного ремонта или замены производится за счёт Покупателя.

9.5 В том случае, если неисправность насоса вызвана нарушением условий его эксплуатации или Покупателем нарушены условия, предусмотренные п. 9.2 Продавец с согласия покупателя вправе осуществить ремонт изделия за отдельную плату.





9.6 На продавца не могут быть возложены иные, не предусмотренные настоящим руководством, обязательства.

9.7 Гарантия не распространяется на:

- при появлении неисправностей, вызванных действием непреодолимой силы (несчастный случай, пожар, наводнение, удар молнии и т.п.);
- нормальный износ: насос, так же, как и все электрические устройства, нуждается в должном техническом обслуживании. Гарантией не покрывается ремонт, потребность в котором возникает вследствие нормального износа, сокращающего срок службы частей и оборудования;
- на износ таких частей, как присоединительные контакты, провода, сальники, фильтры и т.п;
- естественный износ (полная выработка ресурса, сильное внутреннее или внешнее загрязнение);
- на оборудование и его части выход из строя которых стал следствием неправильной установки, несанкционированной модификации, неправильного применения, небрежности, неправильного обслуживания, ремонта или хранения, что неблагоприятно влияет на его характеристики и надёжность.





Для заметок:

Lined area for notes, consisting of 20 horizontal lines.



