

**KRAFTOOL**  
PROFESSIONAL



34600

[www.kraftool.com](http://www.kraftool.com)

**KRAFTOOL I/E GmbH**

Otto-Lilienthal-Str. 25, 71034 Böblingen, DEUTSCHLAND

Производитель оставляет за собой право вносить изменения в характеристики изделия без предварительного уведомления.  
Приведенные иллюстрации не являются обязательными. Ответственность за опечатки исключается.

201243

Версия: 181220

Руководство по эксплуатации

Нивелир ротационный лазерный  
**34600**

## Технические характеристики

Точность выравнивания	Точность выравнивания по горизонтали: $\pm 20''$ по вертикали: $\pm 20''$
Диапазон выравнивания	$\pm 5^\circ$
Диапазон измерения	600 м (с использованием лазерного детектора)
Скорость вращения	0 / 60 / 120 / 300 / 600 об/мин
Угол направленного сканирования	0° / 10° / 45° / 90° / 180°
Диапазон регулировки наклона	$\pm 5^\circ$ (Двухнаправленный)
Источник света	Лазерный диод Длина волны: 635 нм, класс II
Диод	0.2 мм/м
Расстояние работы пульта управления	Приблизительно 20 м
Рабочая температура	-20 °C...+50 °C (-4 °F...+122 °F)
Питание	4 x AA или блок питания мобильного телефона через разъем USB-C
Время непрерывной работы	~ 20 часов
Пылевлагозащита	IP 65
Размеры	230×211×220мм
Вес	3.0 кг

## Комплектация

34600	Нивелир линейный лазерный RL600, детектор лазерного излучения с креплением, пульт ДУ, лазерная мишень, пластиковый кейс, инструкция.
-------	--

- ▶ лазерная мишень;
- ▶ пластиковый кейс;
- ▶ руководство по эксплуатации с гарантийным талоном и соответствующей отметкой о продаже;

Производитель вправе вносить изменения в конструкцию изделия.

Полный и актуальный список сервисных центров приведен на сайте [www.kraftool.com](http://www.kraftool.com)

## Гарантийный талон

Изделие	
Модель	
Торговая организация	М.П.
Дата продажи	

Изделие получено в исправном состоянии и полностью укомплектовано. Претензий к внешнему виду не имею. С условиями проведения гарантийного обслуживания ознакомлен.

Подпись покупателя	
--------------------	--

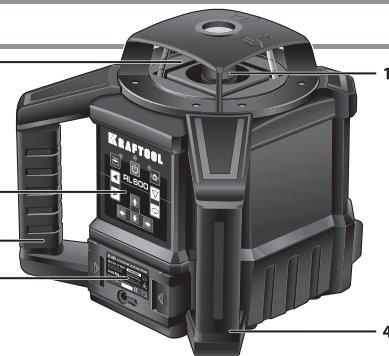
Для обращения в гарантийную мастерскую необходимо предъявить изделие и правильно заполненный гарантийный талон, см. п.8.

## Гарантийные обязательства

1. Настоящая гарантия не ограничивает законных прав потребителя, предоставленных ему действующим законодательством РФ.
2. Гарантийный срок – 12 месяцев со дня покупки.
3. Срок службы лазера составляет 10 000 часов.
4. Гарантируется безотказная работа прибора при условии соблюдения Покупателем всех правил эксплуатации и хранения, указанных в данном руководстве.
5. В случае возникновения неисправностей в процессе эксплуатации прибора рекомендуется обращаться в сервисные центры.
6. При покупке прибора требуйте проверки его комплектности и исправности в Вашем присутствии, руководство по эксплуатации и заполненный гарантийный талон. При отсутствии правильно заполненного гарантийного талона гарантийные обязательства недействительны, а претензии к качеству купленного прибора будут отклонены.
7. Гарантия на прибор не распространяется в следующих случаях:
  - ▶ при повреждениях, возникающих в результате несоблюдения Покупателем руководства по эксплуатации;
  - ▶ при наличии следов вскрытия или ремонта, выполненного Покупателем или неуполномоченными на это лицами;
  - ▶ при наличии механических повреждений, вызванных внешним ударным или иным воздействием;
  - ▶ при повреждениях, возникших в результате неправильного хранения и транспортировки, небрежного обращения или воздействия непреодолимой силы (землетрясения, пожар, стихийные бедствия и т.д.).
8. При обращении в сервисный центр следует предъявлять:
  - ▶ прибор;
  - ▶ приемник лазерного излучения с креплением;
  - ▶ пульт ДУ;

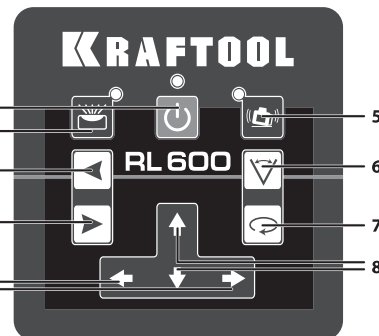
## Общая схема

1. Лазерный модуль
2. Окна лазерного блока
3. Панель управления прибором
4. Ручка
5. Блок элементов питания и разъем USB-C



## Панель управления

1. Кнопка ON/OFF
2. Ручной/Автоматический режим
3. Смещение влево
4. Смещение вправо
5. Режим диагностики случайного отклонения прибора
6. Угол сканирования
7. Скорость вращения
8. Y-ось наклона
9. X-ось наклона



## Назначение и область применения

Лазерный ротационный нивелир RL600 является универсальным измерительным инструментом для профессионального использования.

Применяется для горизонтальной и вертикальной разметки поверхностей разной кривизны при строительстве и отделочных работах, прокладке инженерных коммуникаций.

Изготовлен с использованием высококачественных материалов и новейших методов в области производства техники.

Протестирован в соответствии со строгими стандартами качества компании Kraftool I/E GmbH

Для достижения высокой эффективности и максимального срока службы продукта просим соблюдать требования инструкции по эксплуатации.

Сохраняйте инструкцию для дальнейшей работы с прибором.

Прибор предназначен для профессионального использования при:

- ▶ нивелировании плоскостей строительных конструкций;
- ▶ выполнении разметочных операций;
- ▶ отделочных работах;
- ▶ монтаже стен, дверей, окон, перегородок;
- ▶ монтаже гипсокартонных плит и радиаторов;
- ▶ укладке настенной и напольной плитки;
- ▶ установке мебели;
- ▶ декорировании помещений, размещении элементов отделки или деталей интерьера.

Нивелир значительно повышает производительность труда, позволяя выполнять разметочные операции одному человеку.

- ▶ Используйте специальные очки в качестве средства защиты. Следует помнить: лазерные очки помогают при распознавании лазерного луча, однако они полностью не защищают от вредного воздействия лазера.
- ▶ Не вносите изменения в конструкцию прибора.
- ▶ Осуществляйте ремонт только в сервисных центрах.
- ▶ Держите измерительный лазерный инструмент в недоступном для детей месте! Не позволяйте детям использовать измерительный инструмент.
- ▶ Запрещена работа с измерительным инструментом во взрывоопасных средах, вблизи легковоспламеняющихся жидкостей, газов и пыли.
- ▶ Держите измерительный инструмент вдали от источников магнитного излучения. Прибор чувствителен к магнитному полю, действие магнита может привести к выходу прибора из строя.
- ▶ Не рекомендуется использовать прибор лицам, имеющим кардиостимулятор, так как это может влиять на его функционирование.

## Условия эксплуатации, транспортировки и хранения

При хранении и транспортировке держите элементы питания отдельно.

Транспортировка прибора должна осуществляться в отгрузочной упаковке.

### **⚠ ВНИМАНИЕ**

Если прибор транспортировался или хранился в условиях, отличных от рекомендуемых для эксплуатации, то перед включением его нужно выдержать в течение 4-х часов при разрешенной температуре.

### **Уход за прибором**

- ▶ Не допускайте загрязнения и попадания жидкостей.
- ▶ Бережно и аккуратно обращайтесь с лазерным прибором, от этого зависит точность его работы.
- ▶ Не роняйте, не кладите на него тяжелые предметы.

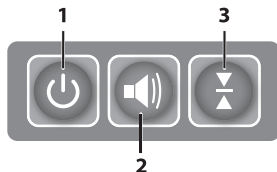
**⚠ ВНИМАНИЕ**

Дистанционный пульт не может включать и выключать прибор.

Детектор позволяет работать с ротационным лазерным нивелиром на расстоянии до 600 м.

**Схема работы детектора**

1. Включение
2. Вкл/выкл звукового сигнала
3. Изменение чувствительности

**Режим случайного отклонения**

Данный режим служит для прекращения работы прибора в случае, если произошло случайное отклонение в случае удара, порыва ветра или прочих внешних воздействий.

**Меры предосторожности**

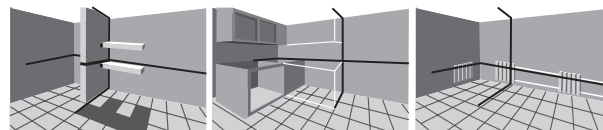
- ▶ Измерительный инструмент отвечает требованиям техники безопасности, однако неправильное использование может привести к травмам оператора или повреждению прибора.
- ▶ Изучите инструкцию перед использованием измерительного инструмента.

**⚠ ВНИМАНИЕ**

Используемый в приборе лазер имеет 2-й класс безопасности, что указывает на вероятную опасность при работе с лазерным излучением.

**⚠ ВНИМАНИЕ**

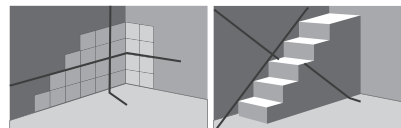
- ▶ Избегайте попадания лазерного излучения в глаза! Это может привести к повреждению органов зрения.
- ▶ Не направляйте лазерный луч на людей или животных. Не смотрите на источник света или отражение источника света. Это может ослепить или привести к несчастным случаям, связанным с повреждением органов зрения.
- ▶ Немедленно закройте глаза при попадании лазерного луча. Исключите подобную возможность в дальнейшем.



Строительные работы

Установка мебели

Установка радиаторов



Укладка плитки

Работа под наклоном

**Порядок работы****Питание прибора**

- ▶ Питание прибора осуществляется от Ni-MH аккумуляторов или элементов питания типа AA C, а так же через блок питания мобильного телефона с помощью разъема USB-C.

**Замена элементов питания**

- ▶ Извлеките специальный блок для элементов питания.
- ▶ Поместите элементы питания в специальный блок.
- ▶ Закройте крышку.

**Включение/выключение**

Нажмите кнопку ON/OFF, чтобы включить автоматическое выравнивание при этом загорается индикатор питания прибора.

Если индикатор питания мигает, что напряжение батареи недостаточно или элементы питания разряжены, необходимо зарядить аккумуляторы или заменить элементы питания или подключить прибор к сети через блок питания, входящий в комплект.

Для выключения прибора нажмите кнопку ON/OFF снова, при этом индикатор питания погаснет.

### Работа прибора

Нажмите кнопку ON/OFF, чтобы включить автоматическое выравнивание. После автоматического выравнивания лазерный модуль будет вращаться со скоростью 600 об/мин.

Если прибор установлен неправильно или наклон прибора превышает диапазон  $\pm 5^\circ$ , будут мигать индикатор режима выравнивания и лазерный луч. Требуется установить прибор правильно.

### Выбор режима работы

#### Рабочее положение инструмента

##### Горизонтальное сканирование плоскости

Установите инструмент на штатив или на устойчивую поверхность, предварительно выравненную по вертикали уровнем. При этом прибор должен отклоняться от горизонтальной поверхности на угол не более чем от  $-5^\circ$  до  $+5^\circ$ .

##### Непрерывное вращение

Нажмите кнопку «Регулировка скорости вращения», чтобы контролировать скорость вращения лазерного модуля. Если нажать кнопку несколько раз, скорость вращения лазерного модуля будет непрерывно изменяться следующим образом: 0–60–120–300–600–0 об/мин.

##### Секторное сканирование

Выберите скорость вращения 0 об/мин при этом лазерный модуль прекратит вращаться. Нажмите клавишу «Смещение вправо», лазерный модуль будет двигаться по часовой стрелке. Если нажать клавишу «Смещение влево», лазерный модуль будет перемещаться против часовой стрелки.

##### Направленное сканирование

Нажмите клавишу «Угол сканирования». Лазерный модуль будет сканировать направленно. Если нажать кнопку несколько раз, угол сканирования лазерного модуля будет непрерывно изменяться следующим образом:  $0^\circ$ – $10^\circ$ ,  $45^\circ$ – $90^\circ$ ,  $180^\circ$ – $0^\circ$ .

Нажмите клавишу «Влево» или «Направо» для изменения направления сканирования.

### Регулировка наклона

Вы можете установить угол наклона лазерного блока по оси X и оси Y.

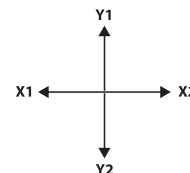
Нажмите кнопку выбора Ручной/Автоматический режим (индикатор режима горит). При этом прибор переходит в режим ручного выравнивания.

#### Наклон оси X

Регулируйте направление луча влево-вправо с помощью кнопок X-ось.

#### Наклон оси Y

Регулируйте направление луча влево-вправо с помощью кнопок Y-ось.



#### Выход из режима регулировки наклона

Нажмите кнопку выбора режима Ручной/Автоматический еще раз. После того, как индикатор режима погаснет, прибор выйдет из режима регулировки наклона и снова начнет работать в режиме самовыравнивания.

#### Удаленный режим

В комплект входит пульт управления, кнопки которого дублируют кнопки блока управления самого прибора.

Пульт дистанционного управления использует RF технологию передачи сигнала.

Направьте отверстие инфракрасного излучения пульта на инструмент, чтобы включить пульт дистанционного управления (максимальное расстояние между прибором и пультом: в помещении – 30 м, на улице – 20 м). Пульт включает в себя 9 клавиш управления.



Индикатор на пульте в рабочем режиме будет включен.

При помощи пульта можно управлять функциями:

1. Скорость вращения
2. Направленное сканирование
3. Регулировка наклона