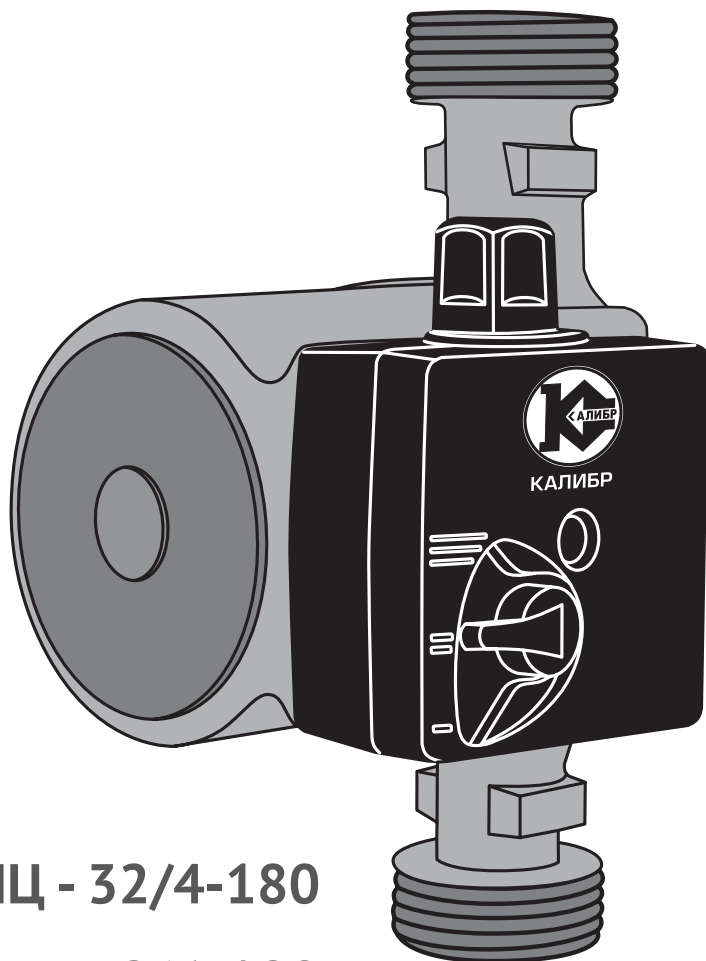




**КАЛИБР**

[www.kalibrcompany.ru](http://www.kalibrcompany.ru)



**НЦ - 32/4-180**

**НЦ - 32/6-180**

**НЦ - 32/8-180**

**Руководство по эксплуатации**

**Насос циркуляционный**

## Уважаемый покупатель!

При покупке насоса циркуляционного бытового

Калибр моделей: НЦ - 32/4-180, -32/6-180 и -32/8-180, убедитесь, что в талоне на гарантийный ремонт проставлены: штамп магазина, дата продажи и подпись продавца, а также указаны модель и заводской номер насоса.

Перед использованием внимательно изучите настоящее руководство. В процессе эксплуатации соблюдайте его требования для обеспечения оптимального функционирования циркуляционного насоса и продления срока его службы.

Приобретённый Вами циркуляционный насос может иметь некоторые отличия от настоящего руководства, не влияющие на условия его эксплуатации.

### 1. Основные сведения об изделии

#### 1.1 Назначение и принцип действия

Насос циркуляционный бытовой (далее по тексту – насос) предназначен для обеспечения принудительной циркуляции теплоносителя в системах отопления со стабильным, или мало изменяющимся расходом. Привод насоса осуществляется однофазным асинхронным двигателем переменного тока. На якорь двигателя крепится рабочее колесо (крыльчатка) насоса, расположенное в чугунном корпусе. В результате воздействия рабочего колеса на жидкость, она выходит из насоса с более высокой скоростью, чем на входе. За счёт этого, создаётся давление, необходимое для подъёма жидкости на нужную высоту. Насос имеет небольшие габариты, работает практически бесшумно и потребляет мало электроэнергии.

#### 1.2 Вид климатического исполнения данной модели УХЛ 3.1.

по ГОСТ 15150-69, то есть, рассчитан на работу при температуре окружающей среды от -10 до +35 °С. Степень защиты – IP44 (по ГОСТ 14254-96).

На корпусе насоса стрелкой указано направление перемещения перекачиваемой жидкости.

### 2. Технические данные и комплектность поставки

#### 2.1 Габаритные размеры и вес представлены в таблице:

Модель	НЦ-32/4-180	НЦ-32/6-180	НЦ-32/8-180
Габаритные размеры в упаковке, мм			
- длина	195		198
- ширина	130		150
- высота	139		185
Вес (брутто/нетто), кг	3,1/ 3,0	3,4/ 3,3	4,6/4,5

## 2.2 Основные технические характеристики представлены в таблице:

Модель	НЦ-32/4-180	НЦ-32/6-180	НЦ-32/8-180
Параметры электросети, В/Гц	220/~50		
Мощность режимов работы, Вт			
Режим I	35	48	165
Режим II	45	62	220
Режим III	65	90	245
Производительность, м <sup>3</sup> /час			
Режим I	1,6	1,8	5,4
Режим II	2,0	2,2	7,2
Режим III	2,5	2,7	10,2
Высота подъёма, м			
Режим I	3,0	2,5	6,0
Режим II	3,5	4,5	6,5
Режим III	4,0	6,0	7,8
Температура теплоносителя, °C	от +2 до +110		
Диаметр патрубков, дюйм	G2		
Макс. рабочее давление, бар	10		
Степень защиты (по ГОСТ 14254-96)	IP44		

Расшифровка серийного номера на шильдике изделия:

S/N XX XXXXXXXX/ XXXX

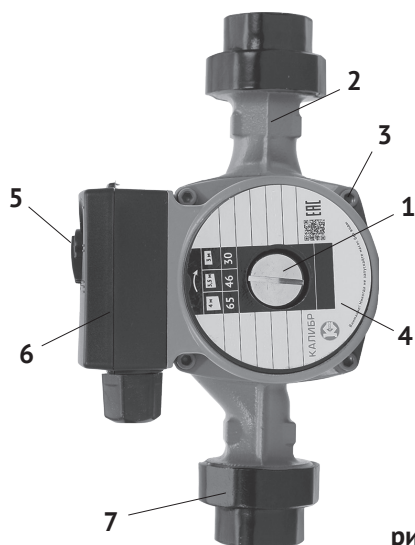
буквенно-цифровое обозначение / год и месяц изготовления

## 2.3 Насос поставляется в продажу в следующей комплектации\*:

Насос с кабелем питания	1
Штуцер переходной	2
Руководство по эксплуатации	1
Упаковка	1

\* в зависимости от поставки комплектация может изменяться

2.4 Общий вид насоса представлен на рис.1



- 1 - винтовая пробка электродвигателя;
- 2 - патрубок;
- 3 - крепёжные винты;
- 4 - корпус электродвигателя;
- 5 - переключатель режимов работы;
- 6 - клеммная коробка;
- 7 - штуцер переходной.

рис. 1

### 3. Монтаж и подключение насоса



**Внимание!** Монтаж и ввод в эксплуатацию должен осуществляться квалифицированным персоналом.

3.1 Требования к монтажу и установке насоса:

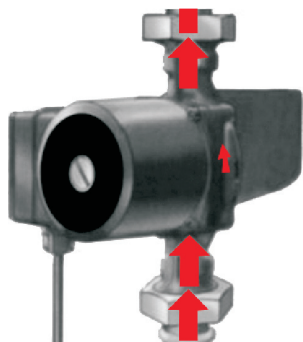


рис. 2

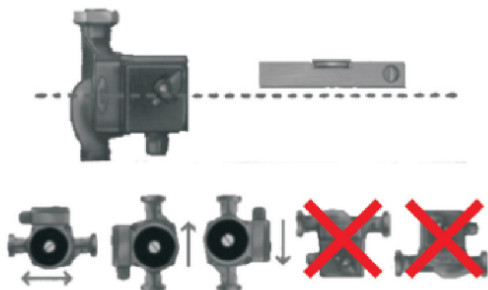


рис. 3

- монтаж производить после окончания всех сварочных или слесарных работ и промывки трубопроводов;
- насос должен быть смонтирован в легкодоступном месте, чтобы можно было в дальнейшем произвести его проверку или замену;
- рекомендуется установить запорную арматуру на входе и выходе. Это позволит произвести замену насоса без слива и повторного заполнения системы;
- устанавливая насос следует так, чтобы ротор располагался строго по горизонтали (рис.3). Любое другое положение значительно снизит его производительность (до 30%) и приведёт к сокращению срока службы;
- для удобства доступа к клеммной коробке, её положение можно изменить вместе с корпусом двигателя. Отвернуть 4-е винта, повернуть в нужное положение и снова затянуть винты, как показано на рис.4;

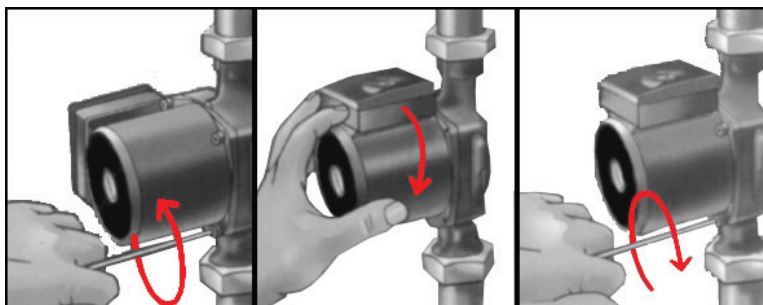


рис. 4

- при установке насоса на относительно длинные водопроводные трубы, их концы рядом с насосом необходимо хорошо закрепить, во избежание вибрации во время работы.



**Внимание!** При подключении насоса к водопроводу проверьте правильность соединения и направление потока, обозначенного стрелкой на корпусе насоса (рис.2).

### 3.2 Электрическое подключение

Электрическое подключение должно производиться квалифицированным электриком с соблюдением «Правил монтажа и эксплуатации электроустановок».

При установке насоса в систему с температурой среды более 90°C, необходимо использовать термостойкий кабель.



**Внимание!** Не допускайте соприкосновения силового кабеля с трубопроводом, корпусом насоса или двигателя.

Проверьте параметры питающей электросети. Они должны совпадать с указанными на насосе.

После электрического подсоединения, клеммная коробка должна быть плотно закрыта, чтобы избежать попадания в неё влаги.

Насос необходимо заземлить в соответствии с «Правилами монтажа и эксплуатации электроустановок».

## 4. Меры безопасности при использовании

4.1 При эксплуатации насоса необходимо соблюдать все требования руководства по его эксплуатации, не подвергать его ударам, перегрузкам, воздействию грязи и нефтепродуктов.

4.2 При эксплуатации насоса необходимо соблюдать следующие правила:

- отключать от сети штепсельную вилку, при установке его в стационарное положение, при перемещении с одного рабочего места на другое, во время перерыва и по окончании работы;

- не носить насос за шнур питания;

- хранить насос в сухом помещении, в недоступном для детей месте;

4.3 Для защиты от попадания в электродвигатель атмосферных осадков, устанавливая насос необходимо в помещении или под навесом.

4.4 При эксплуатации насоса ЗАПРЕЩАЕТСЯ:

- обслуживание и ремонт насоса, включённого в сеть питания;

- эксплуатировать насос с открытой клеммной коробкой;

- включать насос в сеть при неисправном электродвигателе;

- разборка электродвигателя насоса с целью устранения неисправностей;

- работать при повреждении штепсельной вилки или шнура питания;

- эксплуатировать насос при появлении запаха или дыма, характерного для горячей изоляции, при поломке или появлении трещин в корпусных деталях.

4.5 При перекачивании среды с высокой температурой, корпус насоса и двигателя сильно нагреты. Категорически запрещается проводить какие-либо проверки при работающем насосе.

## 5. Использование по назначению



**Внимание!** Перед началом эксплуатации внимательно изучите меры безопасности, указанные в п.4 данного Руководства.

5.1 При первом включении насоса необходимо удалить остатки воздуха из системы. Для этого открутите винтовую пробку электродвигателя (рис.1 поз.1) и включив насос дайте ему поработать 30 секунд. В течение этого времени оставшийся в системе воздух вытеснится. После этого закрутить винтовую пробку на место, как показано на рис.5.

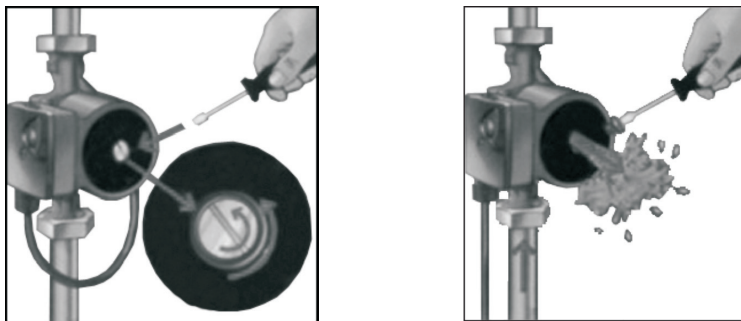


рис. 5

5.2 Если необходимая для системы производительность насоса неизвестна, начинайте работу с минимального режима мощности.



**Внимание!** Переключение режимов работы насоса производится только при выключенном электродвигателе.

5.3 Выставьте минимальный режим мощности переключателем (рис.1 поз.5) на клеммной коробке (рис.1 поз.6) и включите насос.

5.4 Если через некоторое время температура в системе отопления не достигнет желаемой, необходимо установить насос на более высокий режим мощности.



**Внимание!** Не выполняйте регулировку подачи воды в систему кранами запорной арматуры во время работы насоса.

## 6. Техническое обслуживание

Если монтаж насоса произведён в соответствии с рекомендациями, изложенными в данном руководстве, то он не нуждается в дополнительном техническом обслуживании.



**Внимание!** Перед тем как произвести действия по настройке или регулировке, насос необходимо отключить от питающей сети и, при необходимости, освободить от жидкости.

## 7. Срок службы, хранение и утилизация

7.1 Срок службы насоса – 3 года.

7.2 Насос должно храниться до начала эксплуатации законсервированным, в упаковке изготовителя в складском помещении при температуре окружающего воздуха от -5 до +40 °С и относительной влажности не более 80% (ГОСТ 15150).

7.3 Указанный срок службы действителен при соблюдении потребителем

требований настоящего руководства.

7.4 При полной выработке ресурса насоса необходимо его утилизировать с соблюдением всех норм и правил. Для этого необходимо обратиться в специализированную компанию, которая, соблюдая все законодательные требования, занимается профессиональной утилизацией электрооборудования.

## 8. Гарантия изготовителя (поставщика)

8.1 Гарантийный срок эксплуатации насоса – 12 календарных месяцев со дня продажи.

8.2 В случае выхода насоса из строя в течении гарантийного срока эксплуатации по вине изготовителя, владелец имеет право на бесплатный гарантийный ремонт, при соблюдении следующих условий:

- отсутствие механических повреждений;
- отсутствие признаков нарушения требований руководства по эксплуатации;
- наличие в руководстве по эксплуатации отметки продавца о продаже и подписи покупателя;
- соответствие серийного номера насоса серийному номеру в гарантийном талоне;
- отсутствие следов неквалифицированного ремонта.

Удовлетворение претензий потребителя с недостатками по вине изготовителя производится в соответствии с законом РФ «О защите прав потребителей».

Адрес гарантийной мастерской:

**141074, г. Королёв, М.О., ул. Пионерская, д.16**

**т. (495) 647-76-71**

8.3 Безвозмездный ремонт, или замена насоса в течении гарантийного срока эксплуатации производится при условии соблюдения потребителем правил эксплуатации, технического обслуживания, хранения и транспортировки.

8.4 При обнаружении Покупателем каких-либо неисправностей насоса, в течение срока, указанного в п. 8.1, он должен проинформировать об этом Продавца и предоставить инструмент Продавцу для проверки. Максимальный срок проверки – в соответствии с законом РФ «О защите прав потребителей». В случае обоснованности претензий, Продавец обязуется за свой счёт осуществить ремонт насоса или его замену. Транспортировка насоса для экспертизы, гарантийного ремонта или замены производится за счёт Покупателя.

8.5 В том случае, если неисправность насоса вызвана нарушением условий его эксплуатации, Продавец с согласия покупателя вправе осуществить ремонт за отдельную плату.

8.6 На продавца не могут быть возложены иные, не предусмотренные настоящим руководством, обязательства.

8.7 Гарантия не распространяется на:

- любые поломки, связанные с форс-мажорными обстоятельствами;
- на механические повреждения (трещины, сколы и т.п.) и повреждения, вызванные воздействием агрессивных сред и высоких температур, попаданием



инородных предметов внутрь насоса, а также повреждения, вызванные неправильным хранением (коррозия внутренних полостей);

- на износ таких частей, как присоединительные контакты, провода, конденсатор, уплотнения и т.п.;

- естественный износ (полная выработка ресурса);

- оборудование и его части, выход из строя которых стал следствием неправильной установки, несанкционированной модификации, неправильного применения, обслуживания, ремонта или хранения.

## Описание условных обозначений



Внимательно прочитайте руководство по эксплуатации и следуйте изложенным в нём указаниям.

---



Опасность поражения электрическим током!

---



При эксплуатации насоса необходимо отключать от сети штепсельную вилку, при установке его в стационарное положение, при перемещении с одного рабочего места на другое, во время перерыва и по окончании работы

---



Осторожно, горячо! Корпус насоса может нагреваться до высоких температур. Соблюдайте осторожность при работе вблизи него и не трогайте его во избежание ожогов.

---

**Внимание!** При продаже должны заполняться все поля гарантийного талона. Неполное или неправильное заполнение гарантийного талона может привести к отказу от выполнения гарантийных обязательств.

С условиями гарантийного обслуживания ознакомлен(а). При покупке изделие было проверено. Претензий к упаковке, комплектации и внешнему виду не имею.

Подпись покупателя \_\_\_\_\_

**Корешок талона №2** на гарантийный ремонт  
(модель \_\_\_\_\_)

Изъят « \_\_\_\_\_ » 20 \_\_\_\_ г.  
Исполнитель \_\_\_\_\_ (подпись) (фамилия, имя, отчество)

**Корешок талона №1** на гарантийный ремонт  
(модель \_\_\_\_\_)

Изъят « \_\_\_\_\_ » 20 \_\_\_\_ г.  
Исполнитель \_\_\_\_\_ (подпись) (фамилия, имя, отчество)

**Талон № 1\***

на гарантийный ремонт насоса  
(модель \_\_\_\_\_)

Серийный номер S/N \_\_\_\_\_

Представитель ОТК \_\_\_\_\_

**Заполняет торговая организация:**

Продан \_\_\_\_\_  
(наименование предприятия - продавца)

Дата продажи \_\_\_\_\_ Место печати \_\_\_\_\_

Продавец \_\_\_\_\_  
(подпись)

\_\_\_\_\_ (фамилия, имя, отчество)

\*талон действителен при заполнении

**Талон № 2\***

на гарантийный ремонт насоса  
(модель \_\_\_\_\_)

Серийный номер S/N \_\_\_\_\_

Представитель ОТК \_\_\_\_\_

**Заполняет торговая организация:**

Продан \_\_\_\_\_  
(наименование предприятия - продавца)

Дата продажи \_\_\_\_\_ Место печати \_\_\_\_\_

Продавец \_\_\_\_\_  
(подпись)

\_\_\_\_\_ (фамилия, имя, отчество)

\*талон действителен при заполнении

**Заполняет ремонтное предприятие**

\_\_\_\_\_  
(наименование и адрес предприятия)

Исполнитель \_\_\_\_\_ (\_\_\_\_\_)  
(подпись) (фамилия, имя, отчество)

Владелец \_\_\_\_\_ (\_\_\_\_\_)  
(подпись) (фамилия, имя, отчество)

Дата ремонта \_\_\_\_\_ Место печати

Утверждаю \_\_\_\_\_  
(должность, подпись)

\_\_\_\_\_  
(ФИО руководителя предприятия)

**Заполняет ремонтное предприятие**

\_\_\_\_\_  
(наименование и адрес предприятия)

Исполнитель \_\_\_\_\_ (\_\_\_\_\_)  
(подпись) (фамилия, имя, отчество)

Владелец \_\_\_\_\_ (\_\_\_\_\_)  
(подпись) (фамилия, имя, отчество)

Дата ремонта \_\_\_\_\_ Место печати

Утверждаю \_\_\_\_\_  
(должность, подпись)

\_\_\_\_\_  
(ФИО руководителя предприятия)

**Внимание!** При продаже должны заполняться все поля гарантийного талона. Неполное или неправильное заполнение гарантийного талона может привести к отказу от выполнения гарантийных обязательств.

С условиями гарантийного обслуживания ознакомлен(а). При покупке изделие было проверено. Претензий к упаковке, комплектации и внешнему виду не имею. Подпись покупателя.....

**Корешок талона №3 на гарантийный ремонт**

(модель \_\_\_\_\_) \_\_\_\_\_ 20 \_\_\_\_ г.  
 Изъят» \_\_\_\_\_ Исполнитель \_\_\_\_\_ (фамилия, имя, отчество)  
 \_\_\_\_\_ (подпись)

**Талон № 3\***

на гарантийный ремонт насоса  
 (модель \_\_\_\_\_)

Серийный номер S/N \_\_\_\_\_

Представитель ОТК \_\_\_\_\_

**Заполняет торговая организация:**

Продан \_\_\_\_\_  
 (наименование предприятия - продавца)

Дата продажи \_\_\_\_\_ Место печати \_\_\_\_\_

Продавец \_\_\_\_\_  
 (подпись)

\_\_\_\_\_ (фамилия, имя, отчество)

\*талон действителен при заполнении

**Корешок талона №4 на гарантийный ремонт**

(модель \_\_\_\_\_) \_\_\_\_\_ 20 \_\_\_\_ г.  
 Изъят» \_\_\_\_\_ Исполнитель \_\_\_\_\_ (фамилия, имя, отчество)  
 \_\_\_\_\_ (подпись)

**Талон № 4\***

на гарантийный ремонт насоса  
 (модель \_\_\_\_\_)

Серийный номер S/N \_\_\_\_\_

Представитель ОТК \_\_\_\_\_

**Заполняет торговая организация:**

Продан \_\_\_\_\_  
 (наименование предприятия - продавца)

Дата продажи \_\_\_\_\_ Место печати \_\_\_\_\_

Продавец \_\_\_\_\_  
 (подпись)

\_\_\_\_\_ (фамилия, имя, отчество)

\*талон действителен при заполнении

**Заполняет ремонтное предприятие**

\_\_\_\_\_ (наименование и адрес предприятия)

Исполнитель \_\_\_\_\_ (подпись) \_\_\_\_\_ (фамилия, имя, отчество)

Владелец \_\_\_\_\_ (подпись) \_\_\_\_\_ (фамилия, имя, отчество)

Дата ремонта \_\_\_\_\_ Место печати

Утверждаю \_\_\_\_\_ (должность, подпись)

\_\_\_\_\_ (ФИО руководителя предприятия)

**Заполняет ремонтное предприятие**

\_\_\_\_\_ (наименование и адрес предприятия)

Исполнитель \_\_\_\_\_ (подпись) \_\_\_\_\_ (фамилия, имя, отчество)

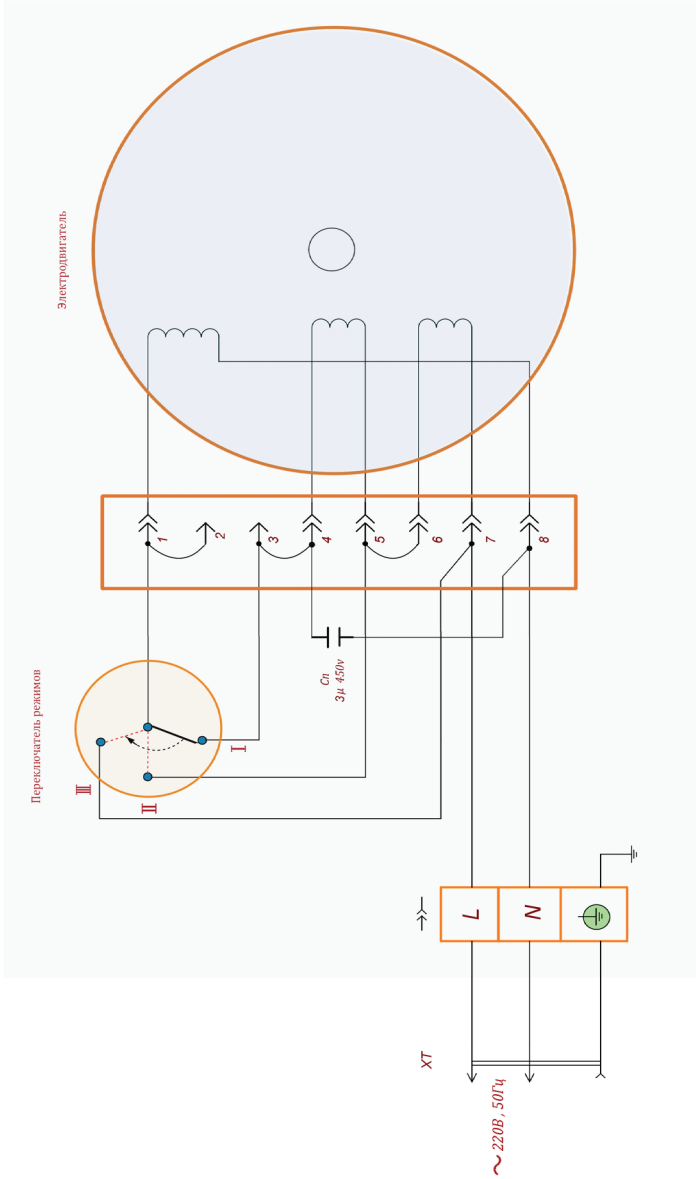
Владелец \_\_\_\_\_ (подпись) \_\_\_\_\_ (фамилия, имя, отчество)

Дата ремонта \_\_\_\_\_ Место печати

Утверждаю \_\_\_\_\_ (должность, подпись)

\_\_\_\_\_ (ФИО руководителя предприятия)

Электрическая схема



[www.kalibrcompany.ru](http://www.kalibrcompany.ru)

