

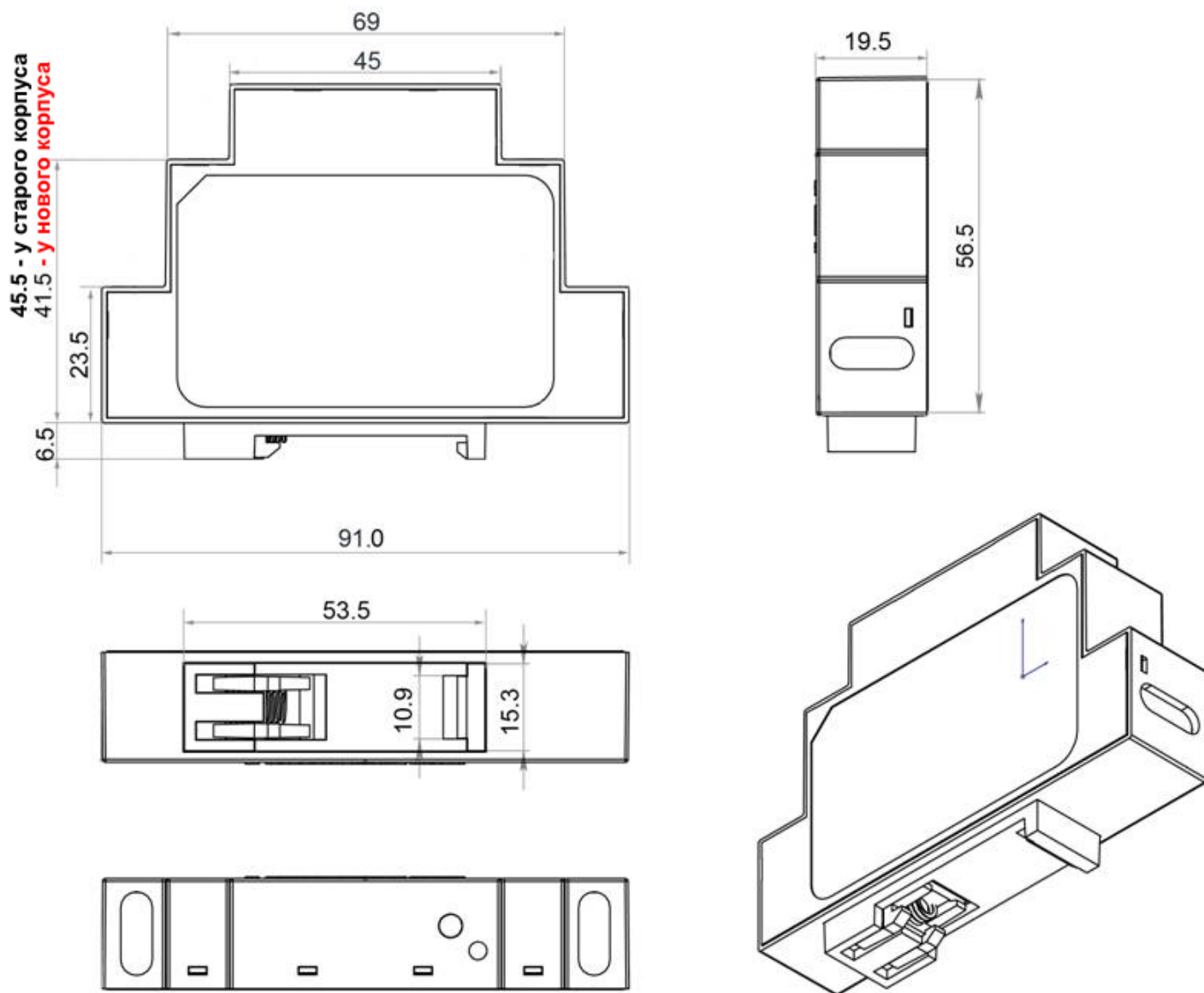


Сертифицирован в России и Украине
 Микросхема драйвер (made in Taiwan)
 Регулируемый выход 12В – 24В
 Универсальный вход ~85-264В; ±90-380В
 Автоматическая защита от перегрузок и КЗ
 Миниатюрный корпус на DIN-рейку
 Индикация работы светодиодом
 Быстроръемный DIN-держатель

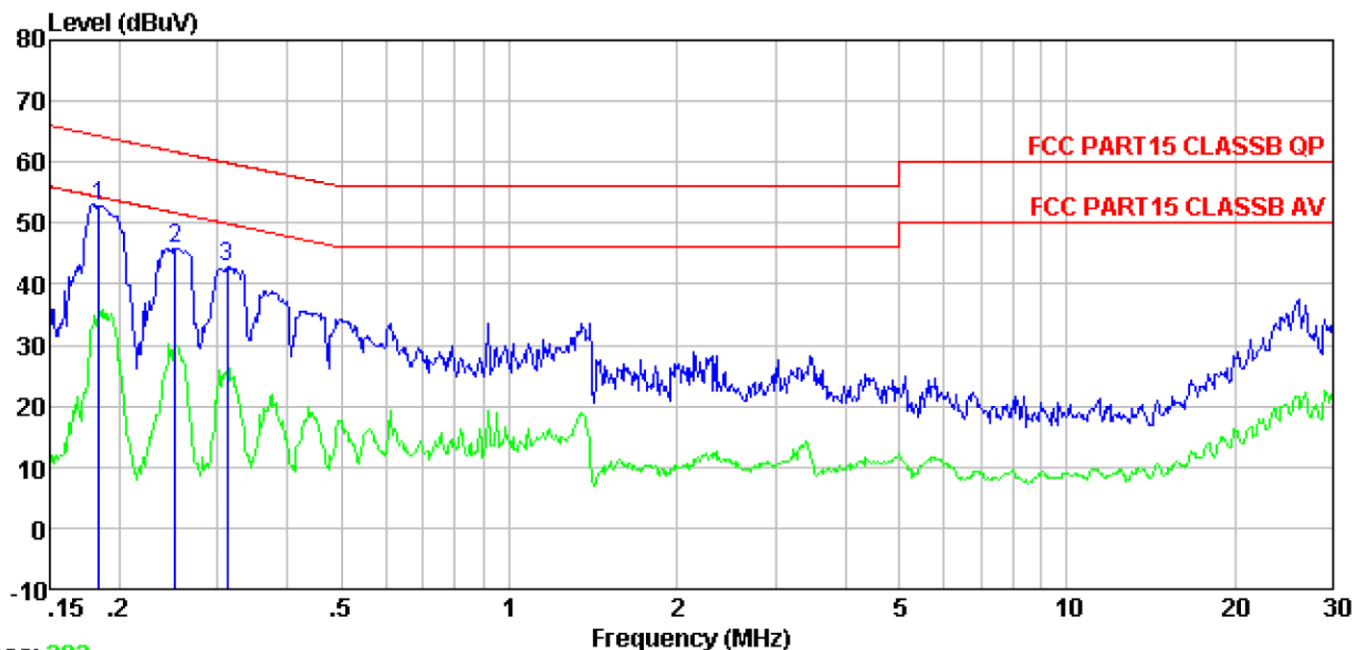
Технические характеристики

Выход	Выходная мощность	12Вт
	Выходное напряжения	12В – 24В
	Выходной ток	1А – 0.5А
	Шум и пульсации	≤0,5%
	Частота преобразования ШИМ	60 кГц
	Температурный дрейф	≤1%
	Время установки выходного напряжения	1200мс
Вход	Диапазон входного напряжения	~85-264VAC макс; 90-380VDC
	Частота сети	47 ~ 63Гц
	КПД	≥85%
	Мощность холостого хода	≤1,0Вт
	Стартовый ток	20А макс
Индикация	Зеленый светодиод	горит - норма, не горит - защита
Защита	Максимальная выходная мощность	15Вт
	Тип защиты (КЗ, перегрузка)	автоматическая
Параметры окружающей среды	Рабочая температура	-10 °C .. + 70 °C
	Температура хранения	-25°C .. +85 °C (влажность 10%~90%)
	Влажность (без конденсации влаги)	20%~90%
	Вибрация	10 ~ 500Hz, 5G 10мин./цикл, периодичность 60 мин. по каждой оси X, Y, Z
Безопасность электрооборудования	Соответствие стандартам безопасности	IEC61000-3-2:2004, EN61000-3-3:2004, EN55013:2004, EN55020:2003, IEC60065:2009, EN60950-1
	Напряжение пробоя вход/выход	3000В/60с/5мА
	Напряжение пробоя вход/заземление	1500В/60с/5мА
	Напряжение пробоя выход/заземление	500В/60с/5мА
	Соппротивление изоляции	100МОм при 500VDC
Прочее	Время наработки на отказ	150 000часов
	Гарантия	2 года
	Размер корпуса	91x65x19.5
	Вес	60 гр.

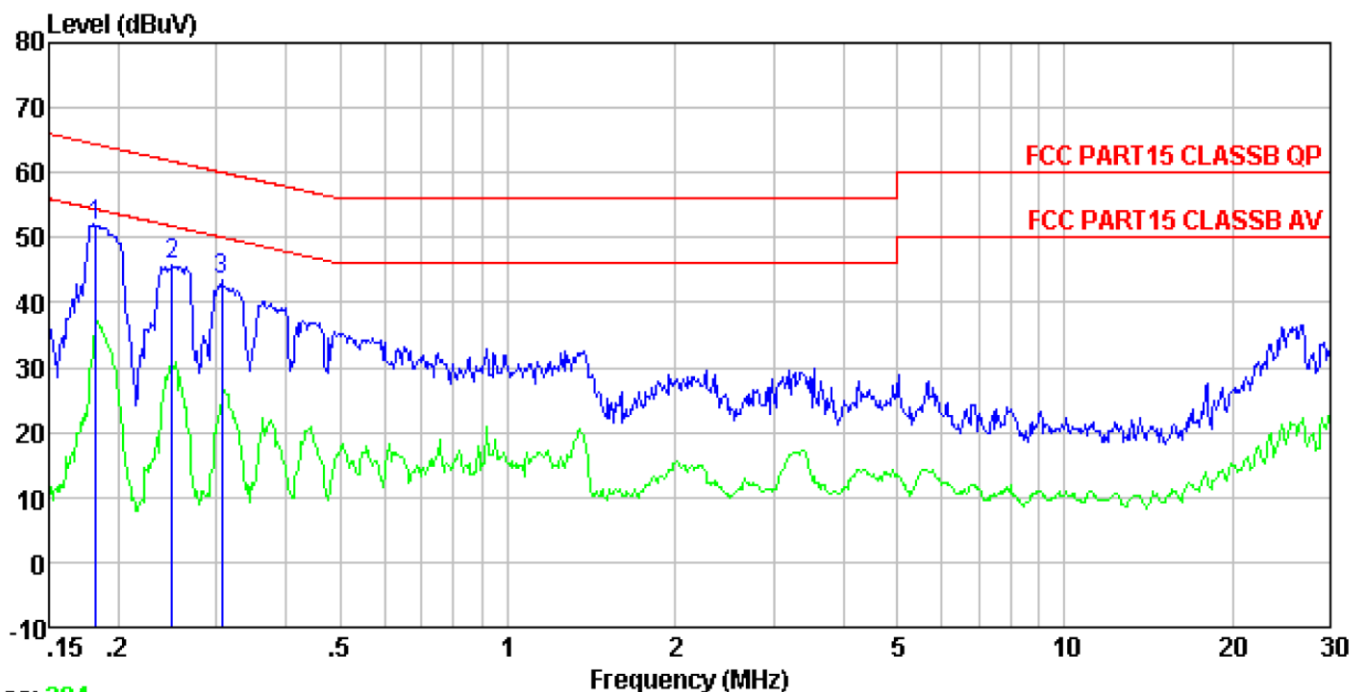
Габаритный чертеж



Результаты тестирования эмиссии помех в сеть

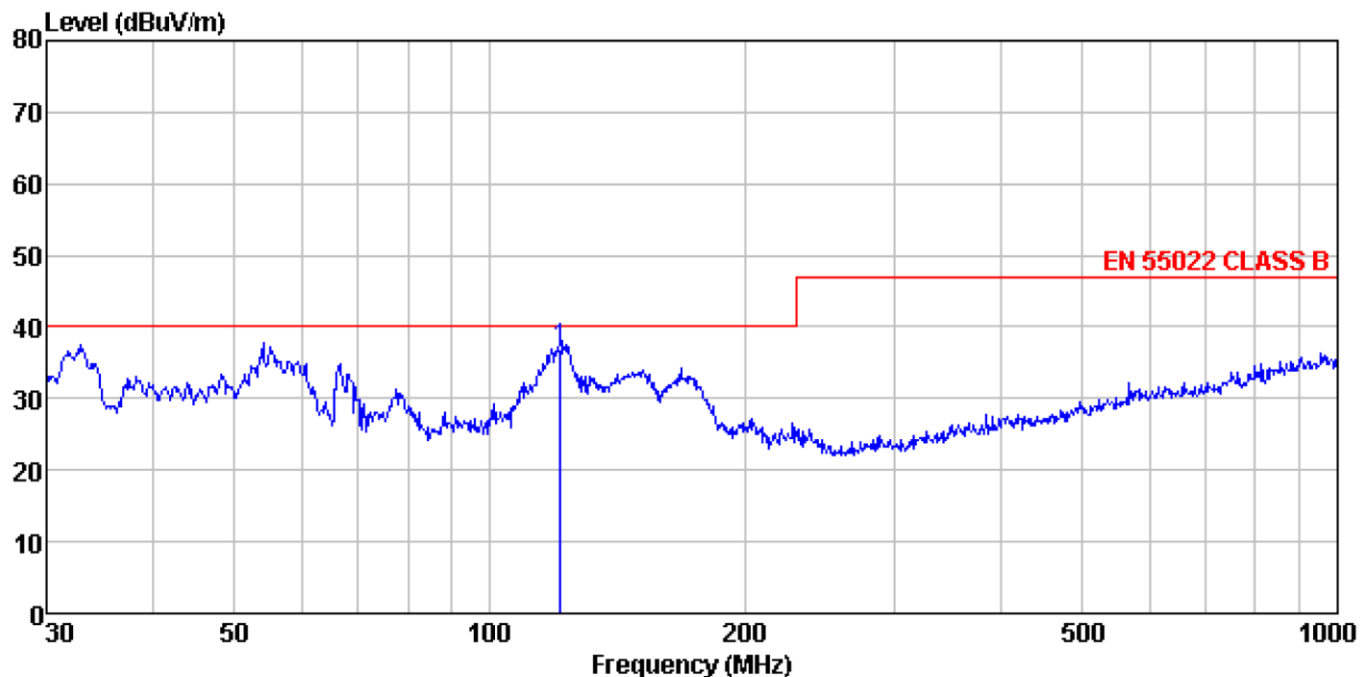


Trace: 393
Condition : FCC PART15 CLASSB QP LISN-2013 LINE

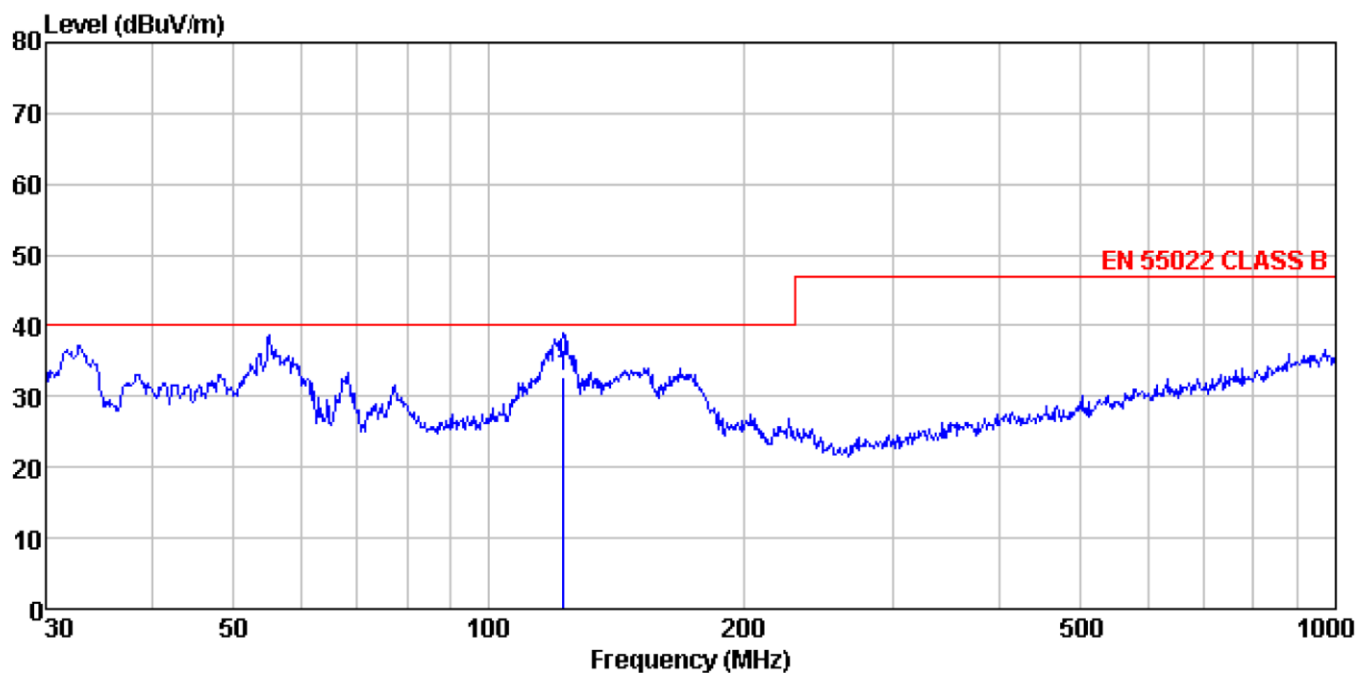


Trace: 394
Condition : FCC PART15 CLASSB QP LISN-2013 NEUTRAL

Результаты тестирования радиопомех



Site : 3m chamber
Condition : EN 55022 CLASS B 3m VULB9163-2013M HORIZONTAL



Site : 3m chamber
Condition : EN 55022 CLASS B 3m VULB9163-2013M VERTICAL