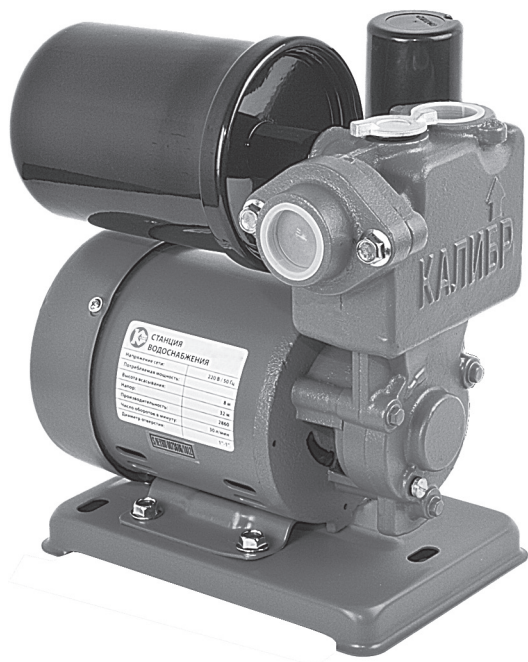




**КАЛИБР**  
www.kalibrcompany.ru



**СВД - 310/2,0**

**Руководство по эксплуатации**

**Станция водоснабжения**

### **Уважаемый покупатель!**

При покупке станции водоснабжения Калибр: (модели: СВД -310/2,0) убедитесь, что в талоне на гарантийный ремонт поставлены: штамп магазина, дата продажи и подпись продавца, а также указана модель и серийный номер станции водоснабжения.

Перед включением внимательно изучите настоящее руководство по эксплуатации. В процессе эксплуатации соблюдайте требования настоящего руководства по эксплуатации, чтобы обеспечить оптимальное функционирование оборудования и продлить срок его службы.

Комплексное полное техническое обслуживание и ремонт в объёме, превышающем перечисленные данным руководством операции, должны производиться квалифицированным персоналом на специализированных предприятиях. Установка, эксплуатация и необходимое техническое обслуживание оборудования производится пользователем и допускается только после изучения данного руководства по эксплуатации

Приобретённое Вами оборудование может иметь некоторые отличия от настоящего руководства, связанные с изменением конструкции, не влияющие на условия его монтажа и эксплуатации.

#### **1. Основные сведения об изделии**

1.1 Станция водоснабжения (далее по тексту - станция) используется в бытовых условиях для полива, перекачивания чистой и дождевой воды (tмакс. воды 40 °С), а так же для водоснабжения потребителей с небольшим расходом 30 л/мин. Станция состоит из насоса и гидроаккумулятора. К электрической сети станция подключается как бытовой прибор.

1.2 Данная модель предназначена для работы в условиях умеренного климата при температуре от +5 до +40 °С и относительной влажности воздуха не более 80%.

1.3 Транспортировка станции водоснабжения производится в закрытых транспортных средствах в соответствии с правилами перевозки грузов, действующих на транспорте данного вида.

1.4 Габаритные размеры и вес станции водоснабжения представлен в таблице ниже:

Габаритные размеры в упаковке, мм:	
- длина	310
- ширина	240
- высота	315
Вес брутто/нетто, кг	11,0/9,5

#### **2. Комплектация**

3.1 В торговую сеть станция поставляется в следующей комплектации\*:

Станция	1
Руководство по эксплуатации	1
Упаковка	1

**\* в зависимости от поставки комплектация может изменяться.**

Расшифровка серийного номера на шильдике изделия:

S/N XX XXXXXXXX/ XXXX

буквенно-цифровое обозначение / год и месяц изготовления

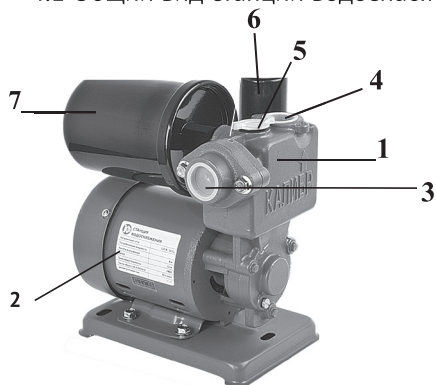
### 3. Технические характеристики

3.1 Основные технические данные станции представлены в таблице ниже:

Напряжение сети, В/Гц	220/~50
Потребляемая мощность, Вт	310
Макс. производительность л/мин (м³/ч)	30 (1,8)
Максимальный напор, м	32
Макс. высота всасывания, м	9
Диаметр входного/выходного отверстия, дюйм	1/1
Р вкл./Р выкл., бар	1,1/1,7
Объём гидроаккумулятора, л	2,0
Длина шнура питания, не более, м	1,5

### 4. Общий вид

4.1 Общий вид станции водоснабжения схематично представлен на рис. 1



- 1 - Корпус насоса
- 2 - Двигатель
- 3 - Входное отверстие
- 4 - Выходное отверстие
- 5 - Заливное отверстие
- 6 - Реле давления
- 7 - Гидроаккумулятор

рис. 1

### 5. Обеспечение требований безопасности

5.1 Применять станцию водоснабжения разрешается только в соответствии с назначением указанным в данном руководстве по эксплуатации.

5.2 При эксплуатации станции необходимо соблюдать все требования инструкции по эксплуатации, бережно обращаться с ней, не подвергать её ударам, перегрузкам, воздействию грязи и нефтепродуктов.

5.3 При эксплуатации станции необходимо соблюдать следующие правила:

- отключать от сети штепсельной вилкой, при установке её в стационарное положение, при переносе с одного рабочего места на другое, во время перерыва и по окончании работы;

- не допускать натягивания, перекручивания и попадания под различные грузы шнура питания, соприкосновение его с горячими и масляными поверхностями;

- не перегружать станцию;

- не носить станцию за шнур питания;

- хранить станцию в сухом помещении, в недоступном для детей месте;

- **ЗАПРЕЩАЕТСЯ** включать станцию с не залитой водой насосной частью;

**Внимание!** Станцию нельзя использовать для перекачки морской воды, горю-

чих и взрывоопасных жидкостей.

5.4 Не допускайте эксплуатации станции без заземления.

5.5 Электромонтажные работы, установку розетки, предохранителей, их подключение к электрической сети и заземление должен выполнить электрик в строгом соответствии с «Правилами технической эксплуатации электроустановок потребителей» и «Правилами техники безопасности при эксплуатации электроустановок потребителей» (ПТЭ и ПТБ).

5.6 Для обеспечения безопасной работы насоса необходимо установить автомат - предохранитель не менее 1 А. В случае использования удлинителя сечения провода должно быть не менее 1,5 мм<sup>2</sup>.

## 6. Установка и монтаж

6.1 Перед монтажом станции убедитесь, что гидроаккумулятор 7 (рис. 1) закачан воздухом под давлением 1,2-1,3 атм. При меньшем давлении, закачайте обычным автомобильным насосом воздух через пневматический клапан, который находится с обратной стороны гидроаккумулятора.

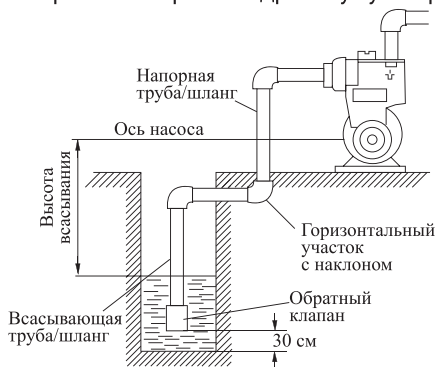


рис. 2

Высота всасывания	Макс. длина горизонтального участка всасывающего трубопровода
8 м	3 м
7 м	14,5 м
6 м	26 м
5 м	37,5 м
4 м	49 м

6.2 Устанавливайте станцию как можно ближе к колодцу, однако, если по каким-либо причинам это невозможно выполнить, помните, что максимальная длина горизонтального участка всасывающего трубопровода ограничена в соответствии с высотой всасывания (рис. 2). При определении высоты всасывания следует учитывать падение уровня воды в колодце в засушливый период.

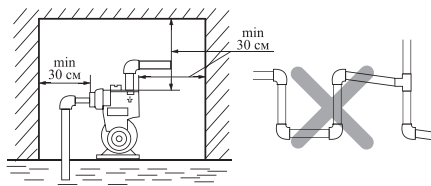


рис. 3

6.3 Для установки насоса выберите место, где насос может быть доступен для монтажа, проверки и ремонта. При установке насоса в комнате соблюдайте размеры как показано на рис.3.

6.4. Старайтесь минимизировать количество колен в трубопроводе, чтобы избежать утечки и снизить сопротивление трубопровода.

6.5. Водопроводные трубы должны крепиться на специальных подвесках, чтобы не оказывать давление на корпус насоса. Соединение труб друг с другом и с насосом должно быть герметично. Не следует слишком затягивать трубы, чтобы не повредить их при монтаже.

6.6. Используйте стандартные трубы подходящего диаметра. Диаметр всасывающей трубы/шланга должен быть не меньше, чем диаметр входного отверстия.

**Внимание!** Обращайте внимание на герметичность подсоединений - даже небольшой подсос воздуха во всасывающей трубе/шланге резко сокращает

производительность станции и глубину всасывания.

6.7. Всасывающую трубу/шланг (рис. 2) подсоедините к входному отверстию, расположите под углом к входному отверстию, погрузите всасывающую трубу/шланг в воду на глубину не менее 2 м (расстояние до дна должно быть не менее 0,3 м).

**Внимание!** Для оптимального функционирования насосной станции необходимо всасывающую трубу/шланг оснащать обратным клапаном (рис. 2) (обратный клапан в комплект поставки не входит).

6.8. Присоедините напорную трубу/шланг (рис. 2) к выходному отверстию.

6.9. Наполните всасывающую трубу/шланг и насосную часть через заливное отверстие 5 на корпусе насоса водой. После того, как уровень жидкости заполнит насосную часть, вытеснив из неё воздух, закройте заливное отверстие и включите насос в сеть.

**Внимание!** Если вода уходит из насосной части, проверьте герметичность соединения всасывающей трубы/шланга и исправность обратного клапана.

### 7 Обслуживание, хранение и срок службы

7.1 Во время эксплуатации, для исключения аварии, рекомендуется проверять время от времени максимальный напор и расход энергии. Уменьшение максимального напора свидетельствует от износе, а повышение расхода энергии - о наличии механического трения в насосе.

7.2 Ежемесячно проверяйте давление воздуха в гидроаккумуляторе (через пневмоклапан обычным автомобильным манометром. Для этого отключите насос и слейте воду из напорной магистрали.

7.3 Не устанавливайте насос в помещении, где он может быть подвержен затоплению.

7.4 При длительном перерыве в эксплуатации станции, а также в зимний период (при условии использования станции только в летний период) хранить станцию необходимо в сухом отапливаемом помещении, вдали от нагревательных приборов и избегая попадания прямых солнечных лучей.

7.5 Если насос вновь используется после длительного простоя, существует вероятность того, что насос не будет вращаться, не смотря на то, что его включили. Причиной этого может быть грязь и илистые отложения в насосе, из-за которых крыльчатка может оказаться заблокированной. В этом случае необходимо сделать следующие: отключить электропитание и «расшевелить» вал насоса через отверстие в задней стенке мотора при помощи отвёртки или другого подходящего инструмента. После этого насосом можно пользоваться в обычном режиме.

7.6 Срок службы оборудования - 3 года.

### 8. Гарантия изготовителя (поставщика)

8.1 Гарантийный срок эксплуатации станции - 12 календарных месяцев со дня продажи, только в случае проведения необходимого технического обслуживания

8.2 В случае выхода из строя станции в течение гарантийного срока эксплуатации по вине изготовителя владелец имеет право на бесплатный гарантийный ремонт при соблюдении следующих условий:

- отсутствие механических повреждений;
- сохранность пломб и защитных наклеек;
- отсутствие признаков нарушения требований руководства по эксплуатации;
- наличие в руководстве по эксплуатации отметки о продаже и наличие под

писи Покупателя;

- соответствие серийного номера оборудования серийному номеру в гарантийном талоне;

- отсутствие следов неквалифицированного ремонта.

Удовлетворение претензий потребителя с недостатками по вине изготовителя производится в соответствии с законом РФ “О защите прав потребителей”.

Адреса гарантийных мастерских:

**1) 127282, г. Москва, ул. Полярная, д. 31а**

**т. (495) 796-94-93**

**2) 141074, г. Королёв, М.О., ул. Пионерская, д.16**

**т. (495) 647-76-71**

При гарантийном ремонте срок гарантии станции продлевается на время ремонта и пересылки.

8.3 Безвозмездный ремонт или замена изделия в течение гарантийного срока эксплуатации производится при условии соблюдения потребителем правил эксплуатации и технического обслуживания, хранения и транспортировки.

8.4 При обнаружении Покупателем каких-либо неисправностей изделия, в течение срока, указанного в п. 8.1 он должен проинформировать об этом Продавца и предоставить изделие Продавцу для проверки. Максимальный срок проверки - в соответствии с законом РФ “О защите прав потребителя”. В случае обоснованности претензий Продавец обязуется за свой счёт осуществить ремонт изделия или его замену. Транспортировка изделия для экспертизы, гарантийного ремонта или замены производится за счёт Покупателя.

8.5 В том случае, если неисправность изделия вызвана нарушением условий его эксплуатации или Покупателем нарушены условия, предусмотренные п. 8.3 Продавец с согласия покупателя вправе осуществить ремонт изделия за отдельную плату.

8.6 На продавца не могут быть возложены иные, не предусмотренные настоящим руководством, обязательства.

8.7 Гарантия не распространяется на:

- любые поломки связанные с погодными условиями (дождь, мороз, снег);  
- при появлении неисправностей, вызванных действием непреодолимой силы (несчастный случай, пожар, наводнение, удар молнии и т.п.)

- на износ таких частей, как присоединительные контакты, указатели уровня масла, аккумуляторы, свечи, ремни, уплотнители, воздушные и иные фильтры, топливные отстойники и т.п.;

- естественный износ станции (полная выработка ресурса, сильное внутреннее или внешнее загрязнение);

- на оборудование и части которые стали предметом неправильной установки, модификации, неправильного применения, небрежности, несчастного случая, перегрузки, превышения максимальных оборотов, а также неправильного обслуживания, ремонта или хранения, что неблагоприятно влияет на его характеристики и надёжность;

- на неисправности, возникшие в результате перегрузки, повлёкшей выход из строя электродвигателя или других узлов и деталей. К безусловным признакам перегрузки относятся, помимо прочих: появление цветов побежалости, деформация или оплавления деталей и узлов, потемнение или обугливание изоляции проводов электродвигателя под действием высокой температуры.

[www.kalibrcompany.ru](http://www.kalibrcompany.ru)

