



**ФЭ-2000Э**

**ФЕН ЭЛЕКТРИЧЕСКИЙ**

**РУКОВОДСТВО ПО ЭКСПЛУАТАЦИИ  
И ИНСТРУКЦИЯ ПО БЕЗОПАСНОСТИ**

**EAC**



®

**FELISATTI**



## Уважаемый потребитель!

При покупке машины ручной электрической (электроинструмента):

- требуйте проверки её исправности путем пробного включения, а также комплектности согласно сведениям соответствующего раздела настоящего руководства по эксплуатации;
- убедитесь, что гарантийный талон оформлен должным образом, содержит дату продажи, штамп магазина и подпись продавца.



Перед началом работы электрической машиной изучите Инструкцию по безопасности и Руководство по эксплуатации и неукоснительно соблюдайте содержащиеся в них правила техники безопасности при работе.

Бережно относитесь к Руководству и Инструкции и храните их в доступном месте в течение всего срока службы машины.



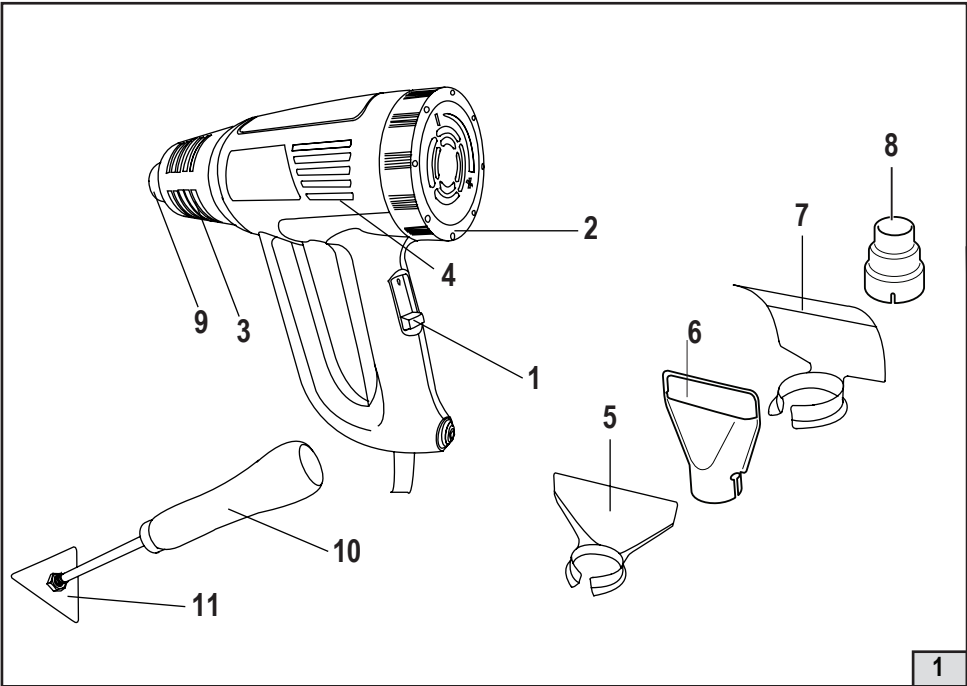
**Помните: электроинструмент является источником повышенной опасности!**

## ГАРАНТИЙНЫЕ ОБЯЗАТЕЛЬСТВА ПРОИЗВОДИТЕЛЯ

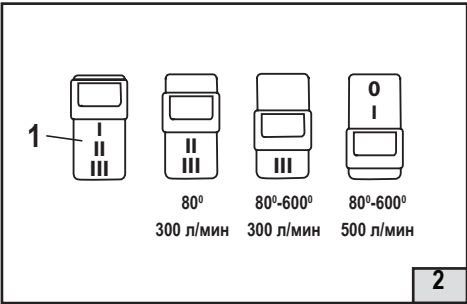
Производитель гарантирует работоспособность машины в соответствии с требованиями технических условий изготовителя.

Гарантийный срок эксплуатации машины составляет 2 года со дня продажи её потребителю. В случае выхода машины из строя в течение гарантийного срока по вине изготовителя владелец имеет право на её бесплатный ремонт при предъявлении оформленного соответствующим образом гарантийного талона.

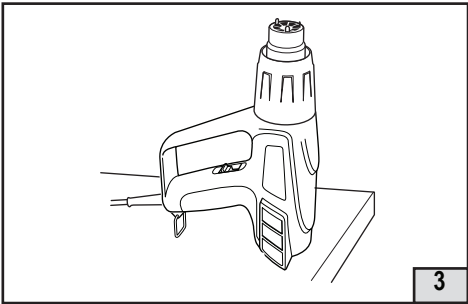
Условия и правила гарантийного ремонта изложены в гарантийном талоне на машину. Ремонт осуществляется в уполномоченных ремонтных мастерских.



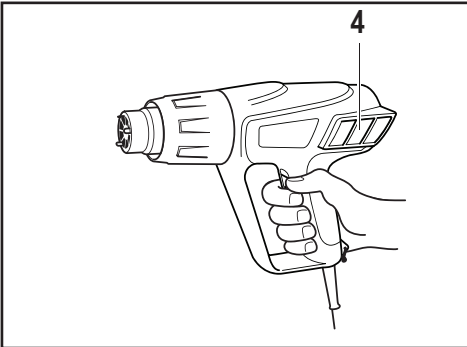
1



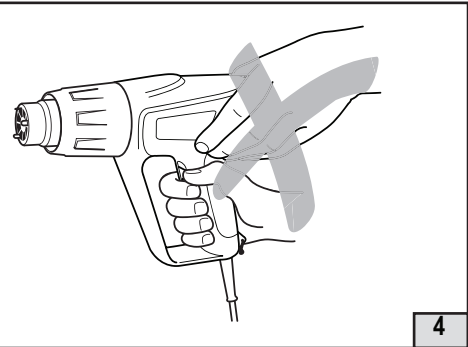
2

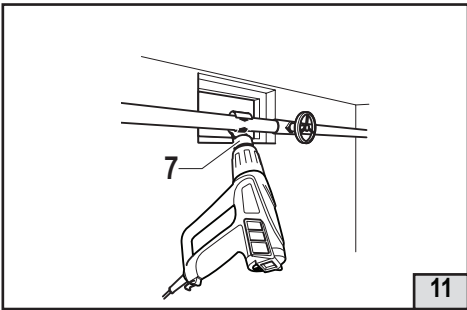
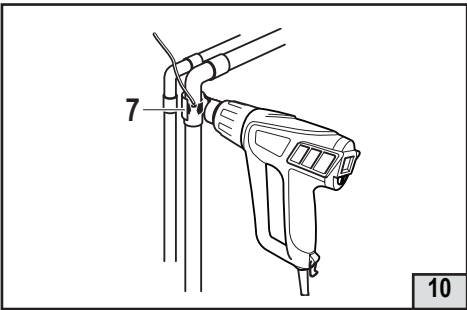
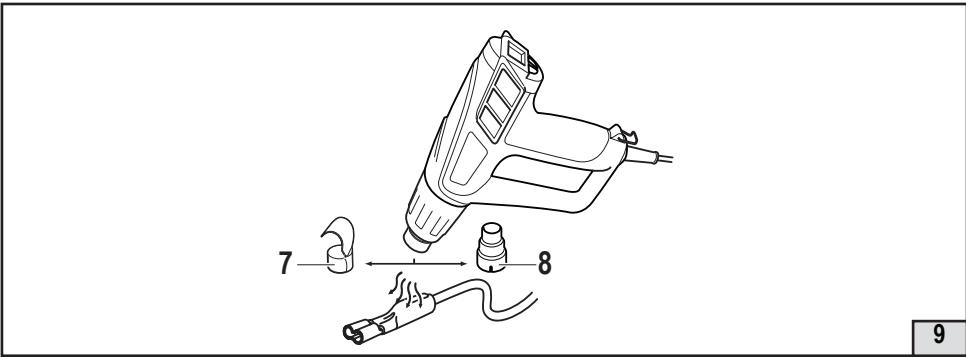
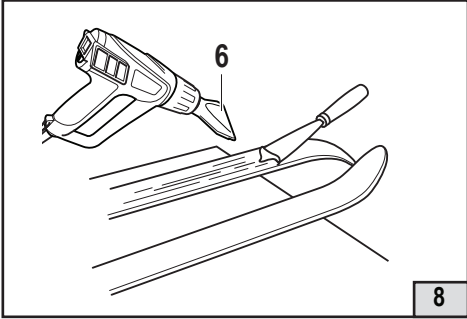
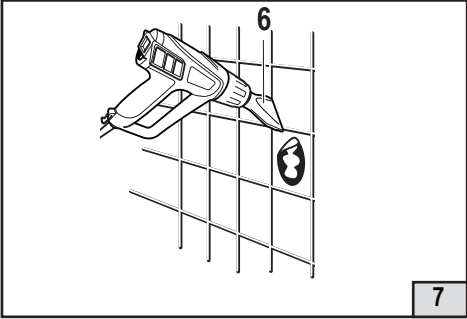
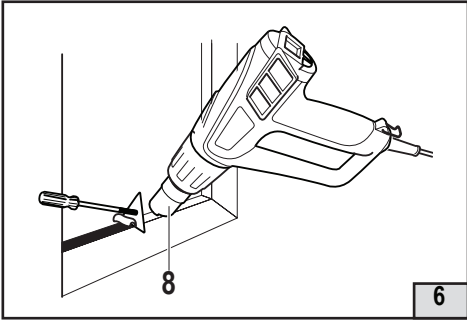
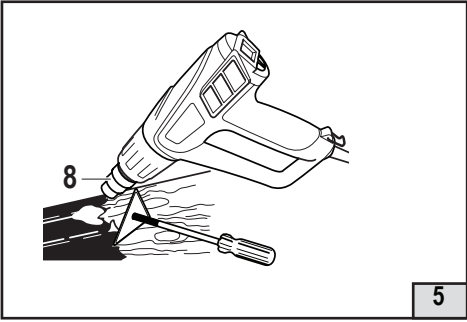


3



4





## СОДЕРЖАНИЕ

	<b>ИНСТРУКЦИЯ ПО БЕЗОПАСНОСТИ</b>	<b>6</b>
1	ОБЩИЕ УКАЗАНИЯ МЕР БЕЗОПАСНОСТИ	6
2	МЕРЫ БЕЗОПАСНОСТИ ПРИ РАБОТЕ ФЕНОМ ЭЛЕКТРИЧЕСКИМ	8
	<b>СВЕДЕНИЯ О СЕРТИФИКАТЕ СООТВЕТСТВИЯ</b>	<b>9</b>
	<b>РУКОВОДСТВО ПО ЭКСПЛУАТАЦИИ</b>	<b>10</b>
1	ОБЩИЕ СВЕДЕНИЯ	10
2	ТЕХНИЧЕСКИЕ ХАРАКТЕРИСТИКИ	10
3	КОМПЛЕКТНОСТЬ	10
4	УСТРОЙСТВО И ПРИНЦИП РАБОТЫ	11
5	СОВЕТЫ ПО ИСПОЛЬЗОВАНИЮ	12
6	РЕМОНТ И ОБСЛУЖИВАНИЕ	14
7	УТИЛИЗАЦИЯ	15

# ИНСТРУКЦИЯ ПО БЕЗОПАСНОСТИ

## 1. ОБЩИЕ УКАЗАНИЯ МЕР БЕЗОПАСНОСТИ



**ВНИМАНИЕ!** Прочтите все предупреждения и указания мер безопасности и все инструкции. Невыполнение предупреждений и инструкций может привести к поражению электрическим током, пожару и (или) серьезным повреждениям.

Сохраните все предупреждения и инструкции для того, чтобы можно было обращаться к ним в дальнейшем.

Термин “электрическая машина” используется для обозначения Вашей машины с электрическим приводом, работающей от сети (снабженной шнуром) или машины с электрическим приводом, работающей от аккумуляторных батарей.

### 1) БЕЗОПАСНОСТЬ РАБОЧЕГО МЕСТА

а) **Содержите рабочее место в чистоте и обеспечьте его хорошее освещение.** Если рабочее место загромождено или плохо освещено, это может привести к несчастным случаям.

б) **Не следует эксплуатировать электрические машины в взрывоопасной среде (например, в присутствии воспламеняющихся жидкостей, газов или пыли).** Машины с электрическим приводом являются источником искр, которые могут привести к возгоранию пыли или паров.

с) **Не подпускайте детей и посторонних лиц к электрической машине в процессе её работы.** Отвлечение внимания может привести Вас к потере контроля над машиной.

### 2) ЭЛЕКТРИЧЕСКАЯ БЕЗОПАСНОСТЬ

а) **Штепсельные вилки электрических машин должны подходить под розетки.** Никогда не изменяйте штепсельную вилку каким-либо образом. Не используйте каких-либо переходников для машин с заземляющим проводом. Использование оригинальных вилок и соответствующих розеток уменьшит риск поражения электрическим током

б) **Не допускайте контакта тела с заземленными поверхностями, такими, как трубы, радиаторы, плиты и холодильники.** Существует повышенный риск поражения электрическим током, если Ваше тело заземлено.

с) **Не подвергайте электрические машины воздействию дождя и не держите их во влажных условиях.** Вода, попадая в электрическую машину, увеличивает риск поражения электрическим током.

д) **Обращайтесь аккуратно со шнуром. Никогда не используйте шнур для переноса, перетаскивания электрической машины и вытаскивания вилки из розетки.** Исключите воздействие на шнур тепла, масла, острых кромок или движущихся частей. Поврежденные или скрученные шнуры увеличивают риск поражения электрическим током.

е) **При эксплуатации электрической машины на открытом воздухе пользуйтесь удлинителем, пригодным для использования на открытом воздухе.** Применение удлинителя, предназначенного для использования на открытом воздухе, уменьшает риск поражения электрическим током.

ф) **Если нельзя избежать эксплуатации электрической машины во влажных условиях, используйте источник питания, снабженный устройством защитного отключения (УЗО).** Использование УЗО уменьшает риск поражения электрическим током.

### 3) ЛИЧНАЯ БЕЗОПАСНОСТЬ

а) **Будьте бдительны, следите за своими действиями и руководствуйтесь здравым смыслом при эксплуатации электрических машин. Не пользуйтесь электрическими машинами, если Вы устали, находитесь под действием наркотических средств, алкоголя или лекарственных препаратов.** Кратковременная потеря концентрации внимания при эксплуатации электрических машин может привести к серьезным повреждениям.

б) **Пользуйтесь индивидуальными защитными средствами. Всегда надевайте средства для защиты глаз.** Защитные средства – такие, как маски, предохраняющие от пыли, обувь, предохраняющая от скольжения, каска или средства защиты ушей, используемые в

соответствующих условиях – уменьшат опасность получения повреждений.

**с) Не допускайте случайного включения машин.** Обеспечьте, чтобы выключатель находился в положении «Отключено» перед подсоединением к сети и (или) к аккумуляторной батарее при подъеме и переноске машин. Если при переноске машины палец находится на выключателе или происходит подключение к сети машины, у которой выключатель находится в положении «Включено», это может привести к несчастному случаю.

**д) При работе не пытайтесь дотянуться до чего-либо, всегда сохраняйте устойчивое положение.** Это позволит обеспечить лучший контроль над машиной в неожиданных ситуациях.

**е) Одевайтесь надлежащим образом. Не носите свободной одежды или ювелирных изделий. Не приближайте свои волосы, одежду и перчатки к движущимся частям машины.** Свободная одежда, ювелирные изделия и длинные волосы могут попасть в движущиеся части.

**ф) Используйте поставляемые с изделием дополнительные рукоятки.** Потеря контроля над машиной может привести к травме.

**г) При потере электропитания или другом самопроизвольном выключении машины немедленно переведите клавишу выключателя в положение «ОТКЛЮЧЕНО» и отсоедините вилку от розетки.** Если при потере напряжения машина осталась включенной, то при возобновлении питания она самопроизвольно заработает, что может привести к телесному повреждению и(или) материальному ущербу.

#### **4) ЭКСПЛУАТАЦИЯ И УХОД ЗА ЭЛЕКТРИЧЕСКОЙ МАШИНОЙ.**

**а) Не перегружайте электрическую машину. Используйте электрическую машину соответствующего назначения для выполнения необходимой Вам работы.** Лучше и безопаснее выполнять электрической машиной ту работу, на которую она рассчитана.

**б) Не используйте электрическую машину, если её выключатель неисправен (не включает или не выключает).** Любая электрическая машина, которая не может управляться с помощью выключателя, представляет опасность и подлежит ремонту.

**с) Отсоедините вилку от источника питания и (или) аккумуляторную батарею от электрической машины перед выполнением каких-либо регулировок, замены принадлежностей, технического обслуживания или помещением её на хранение.** Подобные превентивные меры безопасности уменьшают риск случайного включения машин.

**д) Храните неработающую машину в месте, недоступном для детей, и не разрешайте лицам, не знакомым с машиной или данной инструкцией, пользоваться машиной.** Электрические машины представляют опасность в руках неквалифицированных пользователей.

**е) Обеспечьте техническое обслуживание электрических машин. Проверьте машину на предмет правильности соединения и закрепления движущихся частей, поломки деталей и иных несоответствий, которые могут повлиять на работу машины.** В случае неисправности отремонтируйте машину перед использованием. Часто несчастные случаи происходят из-за плохого обслуживания машины.

**ф) Используйте электрические машины, приспособления, инструменты и пр. в соответствии с данной инструкцией с учетом условий и характера выполняемой работы.** Использование машины для выполнения операций, на которые она не рассчитана, может создать опасную ситуацию.

#### **5) ОБСЛУЖИВАНИЕ**

**а) Ваша машина должна обслуживаться квалифицированным персоналом, использующим только оригинальные запасные части.** Это обеспечит безопасность машины.

## **2. МЕРЫ БЕЗОПАСНОСТИ ПРИ РАБОТЕ ФЕНОМ ЭЛЕКТРИЧЕСКИМ**

При неосторожном обращении с прибором может возникнуть пожар, поэтому:

- будьте осторожны при использовании прибора в местах, где находится горючие материалы;
  - не следует применять в одном и том же месте в течении длительного времени;
- не следует использовать при наличии взрывоопасной атмосферы;
- имейте в виду, что тепло может быть передано на горючие материалы, которые находятся вне поле зрения;
  - прибор оставляйте на специальной подставке после использования и дайте ему остыть перед хранением;
  - не оставляйте прибор без присмотра, когда он включен.



## СВЕДЕНИЯ О СЕРТИФИКАТЕ СООТВЕТСТВИЯ

Фен ручной электрический, соответствует техническим регламентам Таможенного союза ТР ТС 010/2011 «О безопасности машин и оборудования», ТР ТС 004/2011 «О безопасности низковольтного оборудования», ТР ТС 020/2011 «Электромагнитная совместимость технических средств».

Соответствие техническим регламентам обеспечивается применением и выполнением норм и требований следующих стандартов:

- ГОСТ МЭК 60335-1–2008 <sup>1,2</sup>
- ГОСТ IEC 60335-2-45-2014 <sup>1,2</sup>
- ГОСТ 16519-2006 <sup>1</sup>
- ГОСТ 12.2.030-2000 <sup>1</sup>
- ГОСТ 30805.14.1-2013 <sup>3</sup>
- ГОСТ 30805.14.2-2013 <sup>3</sup>
- ГОСТ 30804.3.2-2013 <sup>3</sup>
- ГОСТ 30804.3.3-2013 <sup>3</sup>

<sup>1)</sup>–из Перечней стандартов, в результате применения которых обеспечивается соблюдение требований ТР ТС 010/2011 «О безопасности машин и оборудования»;

<sup>2)</sup>– из Перечней стандартов, в результате применения которых обеспечивается соблюдение требований ТР ТС 004/2011 «О безопасности низковольтного оборудования»;

<sup>3)</sup>– из Перечня стандартов, в результате применения которых обеспечивается соблюдение требований ТР ТС 020/2011 «Электромагнитная совместимость технических средств».

Сертификат соответствия № RU C-CN.АБ36.В.00694

Срок действия с 25.09.2018 до 24.09.2023

Сертификат выдан органом по сертификации ООО «Группа Промышленной Безопасности» Россия, 121087, город Москва, улица Баркляя, дом 6, строение 3.

Изготовитель:

WELEE SHANGHAI INDUSTRY CO., LTD.  
No.227, Rushan Road, Shanghai, China.

Уполномоченное изготовителем лицо:

ООО «ФЕЛИМАКС»

Адрес: РФ 141400 Московской обл., г/о Химки ул.Репина, д.2/27, офис №301

Тел.: +7 (499) 677-68-50

E-mail: info@felisatti.pro

Сделано в КНР.

Дата изготовления \_\_\_\_\_  
(месяц, год)

## РУКОВОДСТВО ПО ЭКСПЛУАТАЦИИ

### 1. ОБЩИЕ СВЕДЕНИЯ

1.1. Фен электрический модели ФЭ-2000Э (далее по тексту «фен») предназначен, для обработки горячим воздухом поверхностей и материалов, для удаления красок, формования и сварки пластмассы, нагревания термоусадочных труб; инструмент также подходит для пайки и лужения, размягчения клеевых соединений (швов), а также размораживания водопроводных труб.

1.2. Фен предназначен для эксплуатации при температуре окружающей среды от -10°C до +40°C, относительной влажности воздуха не более 80% при отсутствии прямого воздействия атмосферных осадков.

1.3. Машина изготовлена в соответствии с Директивами 2006/42/ЕС, 2014/35/EU, 2014/30/EU.

1.4. Настоящее руководство содержит сведения и требования, необходимые и достаточные для надёжной, эффективной и безопасной эксплуатации машины.

1.5. В связи с постоянной деятельностью по совершенствованию фена изготовитель оставляет за собой право вносить в его конструкцию незначительные изменения, не отражённые в настоящем руководстве и не влияющие на эффективную и безопасную работу.

### 2. ТЕХНИЧЕСКИЕ ХАРАКТЕРИСТИКИ

Наименование параметра	ФЭ-2000Э
Номинальное напряжение, В~	220
Частота тока, Гц	50
Номинальная потребляемая мощность, Вт	2000
Температура нагрева °С	60-600
Производительность, л /мин	350, 450, 550
Класс безопасности	II
Габаритные размеры (без насадок) , мм, не более:	260x80x200
Длина шнура питания с вилкой, м, не менее	2
Масса согласно процедуре ЕРТА 01/2003, кг	0.8
Назначенный срок службы, лет	3
Назначенный срок хранения*, лет	5

\*Назначенный срок хранения (срок с даты изготовления до продажи изделия пользователю).

### 3. КОМПЛЕКТНОСТЬ

В комплект поставки фена входят:

Фен электрический ФЭ-2000Э	1 шт.
Руководство по эксплуатации и Инструкция по безопасности	1 шт.
Гарантийный талон	1 шт.
Цикля	1 шт.
Рукоятка	1 шт.
Насадка	4 шт.
Упаковка	1 шт.

## 4. УСТРОЙСТВО И ПРИНЦИП РАБОТЫ

4.1 Общий вид фена представлен на рисунке 1.

1. Выключатель вкл/выкл
2. Регулятор температуры
3. Защитное кольцо
4. Вентиляционные отверстия
5. Плоская отражающая насадка
6. Плоская насадка
7. Отражающая насадка (паяльное зеркало)
8. Редукционная насадка
9. Отверстие для выпуска воздуха/наконечник
10. Рукоятка
11. Цикля

4.2 Подключение к сети



**ВНИМАНИЕ!** Электроинструмент следует подключать только к однофазной сети переменного тока, напряжение которой соответствует напряжению, указанному на табличке характеристик. Данный электроинструмент можно подключать к розеткам, не имеющим защитного заземления, поскольку он имеет

**класс II в соответствии со стандартом ГОСТ IEC 60745.**

Перед началом работы убедитесь в том, что напряжение электросети соответствует рабочему напряжению электроинструмента: рабочее напряжение указано на табличке характеристик на корпусе электроинструмента.

4.3 Фен предназначен для удаления красок, формования и сварки пластмассы, нагревания термоусадочных труб; инструмент также подходит для пайки и лужения, размягчения клеевых соединений (швов), а также размораживания водопроводных труб.

**ВНИМАНИЕ!** Перед тем, как вставить вилку в розетку, убедитесь, что выключатель 1 находится в положении "0"

- Устройство включает в себя регулятор температуры 2 (рис. 1), обеспечивающий регулировку в пределах от min (минимальная температура) до max (максимальная температура) в зависимости от обрабатываемого материала.

Пистолет для подачи горячего воздуха можно удерживать в руках или установить в вертикальном положении.

При выборе вертикального положения пистолета для подачи горячего воздуха установите его аналогично горелке Бунзена с использованием воздухозаборника для холодного воздуха и опоры в качестве основания (проследите, чтобы поверхность была чистой и не было пыли, в противном случае загрязненный воздух может привести к выходу из строя двигателя, что, в свою очередь, аннулирует действие гарантии).

Требуемое расстояние до обрабатываемой поверхности зависит от материала и области применения. Для определения требуемых температуры и потока воздуха рекомендуется произвести испытание в незаметном месте.

4.4 Обычное использование

- определите правильную температуру на неприметной части заготовки; начинайте с низкой температуры

- температура понижается при увеличении расстояния между заготовкой и отверстием для выпуска воздуха/наконечником

- необходимая температура зависит от обрабатываемого материала

4.5 Использование в стационарном положении (рис.4)

- поставьте фен на тыльную сторону в вертикальном положении

- убедитесь, что поверхность чистая, без пыли; так как загрязненный воздух повреждает двигатель

- убедитесь, что воздушный поток направлен в сторону от Вас

- закрепите шнур во избежание случайного стягивания (сбрасывания) фена

- не касайтесь отверстия для выпуска воздуха/наконечника
- убедитесь, что ничто не попало в отверстие для выпуска воздуха / наконечник
- осторожно держите фен одной рукой, выключая его другой рукой, а затем дайте ему остыть

#### 4.6 Использование в труднодоступных местах

- удалите кольцо 3 (рис. 1), выдвинув, таким образом, металлическое отверстие для выпуска воздуха на большее расстояние

**ВНИМАНИЕ!** Обратите внимание на увеличивающуюся при этом опасность возгорания и получения ожогов.

#### 4.7 Удержание и направление фена (рис. 3)

- держите фен одной рукой
- не закрывайте вентиляционные отверстия 4 (рис. 3)

#### 4.8 Стандартные насадки (рис. 1)

- плоская отражающая насадка 5 (для отклонения воздушного потока)
- плоская насадка 6 (для расширения воздушного потока)
- отражающая насадка 7 для отражения воздушного потока ( паяльное зеркало)
- редуцирующая насадка 8 (для концентрации воздушного потока)

Все прикладные примеры могут быть выполнены без насадок; однако, использование соответствующих насадок упрощает работу и значительно улучшает ее качество.

#### 4.9 Установка/удаление насадок

- просто наденьте насадку на отверстие для выпуска воздуха 9 (рис. 2)
- удалите насадку, стянув насадку вперед после ее охлаждения



**Внимание!** Перед отключением фена, дайте ему остыть. Для этого установите регулятор температуры 2 в положении «min», а выключатель 1 в положение III. Дайте ему поработать в течении 5-ти минут.

**Внимание!** Перед укладкой фена на хранение, дайте ему остыть в течении, как минимум, 30-ти минут.



**Внимание!** Устанавливайте насадки только при остывшем отверстии для выпуска воздуха, когда выключатель находится в положении "0" и вилка вынута из розетки.

## 5. СОВЕТЫ ПО ИСПОЛЬЗОВАНИЮ

### 5.1 Удаление краски / лака 5

- используйте чистый, острый скребок
- когда краска размягчится, соскребите ее с усилием
- поэкспериментируйте, чтобы установить необходимое время теплового воздействия для получения оптимальных результатов
- немедленно соскребите размягченную краску, иначе она снова отвердеет
- выдерживайте угол 30°-40° между инструментом и заготовкой
- немедленно удалите краску и мусор со скребка, чтобы предотвратить их воспламенение
- соскребайте везде, где это возможно, до древесных волокон
- не направляйте слишком долго поток горячего воздуха на ту же самую поверхность
- собирайте удаленную краску в безопасном месте
- тщательно очистите рабочую зону по завершении работы
- обеспечить хорошую вентиляцию рабочей зоны



**Внимание!** Будьте осторожны при удалении слоев краски в старых зданиях; в прошлом, здания могли быть окрашены красками, содержащими свинец, который является высокотоксичным веществом, воздействие даже очень небольших доз свинца может вызвать серьезные повреждения мозга и нервной системы; особенно уязвимы маленькие и еще не родившиеся дети.

Удаление содержащей свинец краски должно производиться специалистом без использования термоинструмента.

## 5.2 ДРУГИЕ ПРИМЕРЫ ПРИМЕНЕНИЯ:

- удаление (синтетической) облицовки стен
- удаление краски / лака с окон (рис. 6)



**Внимание! Всегда используйте редуccionную насадку 5 при работе рядом со стеклом**

- удаляйте краску ручным скребком



**Внимание! Не используйте инструмент для удаления краски на окнах в металлических рамах; металл теплопроводен, и это может привести к разрушению стекла.**

- **Удаление наклеек (используйте плоскую насадку 6) (рис.7)**

- многие клеевые вещества размягчаются при нагреве, что позволяет разделять клеевые соединения и удалять избыточное количество клеевого вещества.

- нагрейте наклейку с наружной стороны.



**Внимание! каждый раз следите за тем, чтобы не перегреть подстилающую поверхность.**

- удаление линолеума и винилового напольного покрытия.
- удаление ковровых плиток, сделанных из синтетических волокон.
- удаление защитного покрытия / нанесение полос защитного покрытия.
- размягчение/плавление смол, олова, битума, воска (используйте плоскую насадку 6).
- вошение (лыж, мебели) (используйте плоскую насадку 6) (рис. 8).
- удаление камеди.
- ослабление заржавевших/сильно затянутых металлических винтов, гаек и болтов.
- удаление свечного воска (не перегревайте подстилающую поверхность).
- восстановление разломанных/погнувшихся свечей до их первоначальной формы.

- **Горячая посадка (рис. 9).**

- используйте отражающую насадку 7 или редуccionную насадку 8.
- выберите трубу горячей посадки с диаметром, соответствующим диаметру заготовки.
- равномерно нагрейте трубу горячей посадки.
- термоусадочная обмотка.

- **Пайка водопроводных труб (рис. 10).**

Этот инструмент наиболее подходит для работы с мягкими припоями (точка плавления ниже 400°).

- используйте отражающую насадку 7.
- тщательно очистите обе соединяемые секции перед пайкой.
- произведите предварительный нагрев обеих секции, и примените припойный провод (не используйте содержащей свинец припойный провод).

- **Размораживание замерзших водопроводных труб (рис.11).**

- используйте отражающую насадку 7.
- равномерно нагрейте замерзший участок.



**Внимание! водопроводные трубы часто трудно отличить от газовых труб; нагревание газовых труб очень рискованно ввиду опасности взрыва.**

- размораживание водопроводных труб, изготовленных из поливинилхлорида (положение I, макс. 60°C)

- размораживание замерзших автомобильных замков (положение I, макс. 60°C) (используйте редуccionную насадку 8)

- размораживание морозильников (не повредите пластмассовый корпус)
- очистка ото льда замерзших ступенек и дорожного покрытия

- **Формование пластмассовых труб**

- используйте отражающую насадку 7
- во избежание образования изломов, заполните трубу песком и закупорьте оба ее конца

- равномерно нагрейте трубу, перемещая ее из стороны в сторону
- формование всех пластмасс с низкой точкой плавления (полиэтилен, поливинилхлорид и т.д.)
- формование всех пластмасс с высокой точкой плавления (акриловое стекло, плексиглас и т.д.)
- формование и изгибание плиток коврового покрытия, изготовленных из синтетических волокон
- формование и изгибание деревянных деталей (моделирование)
- **Сварка пластмасс**
- сварной шов должен быть чист и свободен от смазки
- держите сварочный электрод поближе к сварному шву, и подавайте на него тепло, пока сварочный электрод не станет липким
- прекратите подачу тепла после заполнения сварного шва
- ремонт досок для серфинга, лыж и другого спортивного инвентаря, изготовленного из синтетических материалов (используйте плоскую насадку 6)
- сварка поливинилхлоридных материалов
- разравнивание вздутоостей после наклеивания поливинилхлоридных этикеток
- соединение садовых шлангов (используйте отражающую насадку 7)
- **Сушка**



**Внимание!** осуществляйте сушку только при установке режима низкой или средней температуры (положение 1 или 2) и при увеличенном расстоянии между инструментом и заготовкой

- сушка краски, лака, гипса, строительного раствора и штукатурки
- сушка влажной древесины перед шпатлевкой
- быстрая сушка толстого слоя шпатлевки или клеящего вещества
- сушка строительных швов перед применением изоляции или герметика
- сушка соединений и трещин в судостроении
- **Чистка/дезинфекция**
- уничтожение муравьиных колоний
- уничтожение древесных червей и короедов (держите инструмент на соответствующем расстоянии от дерева)

## 6. РЕМОНТ И ОБСЛУЖИВАНИЕ

6.1 Всегда содержите фен и его шнур в чистоте (особенно вентиляционные отверстия 4 (рис. 1)).

6.2 Никогда не используйте легковоспламеняющиеся жидкости для чистки струйного термоинструмента вообще, а отверстия для выпуска воздуха/наконечника, в особенности.



**ВНИМАНИЕ!** При ремонте машины должны использоваться только оригинальные запасные части и аксессуары. Замена неисправных деталей, за исключением тех, которые описываются в этой инструкции, должна производиться только в центрах технического обслуживания.

В случае любого повреждения шнура питания немедленно выключите фен, аккуратно, не касаясь мест повреждения, отключите ее из электросети.



**В фене используется шнур питания с креплением типа Y: его замену, если потребуется, в целях безопасности должен осуществить изготовитель или персонал уполномоченных ремонтных мастерских.**

6.3 Хранение и транспортировка

Рекомендуемая температура хранения от 0 °C до плюс 40 °C. Храните машину в фирменной

упаковке. Перед помещением машины на хранение снимите рабочий инструмент.

Во время транспортировки недопустимо прямое воздействие осадков, прямых солнечных лучей, нагрева и ударов. Транспортировка должна осуществляться только в фирменной упаковке при температуре окружающей среды от минус 20 °С до плюс 40 °С.

## 7. УТИЛИЗАЦИЯ

7.1 Машина, выработавшая установленный срок эксплуатации, подлежит утилизации в соответствии с правилами, установленными природоохранным и иным законодательством страны, в которой эксплуатируется машина. и сырья.

WELEE SHANGHAI INDUSTRY CO., LTD.  
No.227, Rushan Road, Shanghai, China.  
info@felisatti.pro  
felisatti.pro